



Classe E Berlina

Listino in vigore dal 08/04/2026



Mercedes-Benz
The best or nothing.

Indice

Motorizzazioni	4
Equipaggiamenti di serie per tutte le versioni	5
ADVANCED	6
AMG Line ADVANCED	7
ADVANCED PLUS	8
AMG Line Advanced Plus	9
AMG Line PREMIUM	11
EXCLUSIVE PREMIUM	13
AMG Line PREMIUM PLUS	15
EXCLUSIVE PREMIUM PLUS	17
ADVANCED PLUS - AMG	19
PREMIUM - AMG	21
PREMIUM PLUS - AMG	23

Indice

Equipaggiamenti a richiesta	26
Dati Tecnici	64
Elenco equipaggiamenti	68
Riepilogo Modelli	71

The best or nothing.

The best or nothing.

Questa è la promessa di Mercedes-Benz che offre un'ampia gamma di vetture in grado di soddisfare anche i clienti più esigenti.

Dalle automobili premium **Mercedes-Benz** ideali per viaggiare anche con la famiglia nel massimo comfort e sicurezza, al lusso di **Mercedes-Maybach**, passando per la sportività delle esclusive vetture **Mercedes-AMG**.

Il meglio per i nostri clienti

Il nostro obiettivo è quello di creare le automobili più **sicure**, confortevoli ed **efficienti** a livello globale e produrle con una qualità senza eguali nei nostri stabilimenti in tutto il mondo. Progettiamo il design **moderno** e **sensuale**, insieme agli equipaggiamenti delle nostre vetture, per rispondere al meglio alle necessità e alle esigenze dei nostri clienti a seconda dei mercati.

Allo stesso tempo, portiamo avanti un'intensa attività di ricerca per mantenere la leadership nel settore della mobilità proponendo costantemente **innovazioni** intelligenti. In quanto inventore dell'automobile, Mercedes-Benz da sempre investe nello sviluppo di propulsioni alternative, **elettriche** e **plug-in hybrid**, e nella sicurezza attraverso sistemi di assistenza alla guida sempre più evoluti per raggiungere presto la **guida autonoma**.

Servizio personalizzato – anche dal proprio smartphone

Non importa come e quando entri in contatto con noi. Online, dal concessionario, negli Store Mercedes-Benz e direttamente dalla tua autovettura puoi sempre aspettarti una straordinaria attenzione alle tue richieste.

SISTEMI DI ASSISTENZA ALLA GUIDA

I nostri sistemi di sicurezza e di assistenza alla guida sono dispositivi ausiliari e non esonerano il conducente. Si prega di osservare le indicazioni presenti nel manuale d'uso e di rispettare i limiti di utilizzo di tali sistemi.

Classe E Berlina - W214

MODELLI	BAUMUSTER	CILINDRATA	POTENZA (kw/CV)	EMISSIONI CO2 (g/Km)**	Prezzi	Prezzi
					IVA esclusa	IVA e MSS ***
IBRIDO DIESEL						
E 200 d	21400310-IT0	1993 cm ³	120+17/163+23	142 - 122	52.950,00	65.859,00
E 220 d	21400410-IT0	1993 cm ³	145+17/197+23	142 - 122	57.500,00	71.410,00
E 220 d 4MATIC	21400510-IT0	1993 cm ³	145+17/197+23	148 - 127	59.800,00	74.216,00
E 450 d 4MATIC	21402310-IT0	2989 cm ³	270+17/367+23	171 - 152	75.940,16	93.907,00
E 300 de con tecnologia ibrida EQ	21400810-IT0	1993 cm ³	145+95/197+129	54 - 39	63.900,00	79.218,00
E 300 de 4MATIC con tecnologia ibrida EQ	21400910-IT0	1993 cm ³	145+95/197+129	58 - 45	66.200,00	82.024,00
IBRIDO BENZINA						
E 200	21405010-IT0	1999 cm ³	150+17/204+23	166 - 144	56.390,16	70.056,00
E 300 e con tecnologia ibrida EQ	21405410-IT0	1999 cm ³	150+95/204+129	61 - 46	62.300,00	77.266,00
E 300 e 4MATIC con tecnologia ibrida EQ	21405610-IT0	1999 cm ³	150+95/204+129	70 - 53	64.600,00	80.072,00
E 400 e 4MATIC con tecnologia ibrida EQ	21405510-IT0	1999 cm ³	185+95/252+129	70 - 53	71.170,49	88.088,00
Mercedes-AMG E 53 HYBRID 4MATIC+	21406310-IT0	2999 cm ³	330+95/449+129	75 - 66	95.200,00	117.404,00

* i dati riportati tra parentesi si riferiscono alle vetture con cambio automatico

** I valori indicati sono stati determinati in accordo con i metodi di misurazione prescritti. Questi sono i "Valori della CO2 WLTP" ai sensi dell'articolo 2 n. 3) del Regolamento di esecuzione (UE) 2017/1153 nella sua versione in vigore. I valori del consumo di carburante sono stati calcolati sulla base di tali valori.

I dati riportati non si riferiscono a un'unica vettura e non fanno parte dell'offerta, ma servono solo ad effettuare un confronto tra i diversi modelli. I valori variano a seconda delle dotazioni accessorie selezionate.

*** il prezzo con "messa su strada" non include l'Imposta Provinciale di Trascrizione (IPT)

Equipaggiamenti di serie per tutte le versioni

Pacchetti per gli interni

Pacchetto USB

(cod. 75B)

Illuminazione esterna

Luci ambient con proiezione del logo (cod. 587)

Sedili

Schienali dei sedili posteriori ripiegabili: più versatilità per il vano di carico: grazie al divano posteriore ribaltabile, il bagagliaio si trasforma in poche mosse in una lunga superficie di carico. In questo modo si possono trasportare senza problemi anche bagagli e oggetti voluminosi. (cod. 287)

Sedili anteriori riscaldabili elettricamente (cod. 873)

Inseriti di finitura interna

Inseri in frassino nero (cod. 10H)

Telematica & Connettività

Scanner di impronte digitali (cod. 321)

Display

Display conducente (cod. 464)

Display centrale (cod. 868)

Navigazione

Sistema di navigazione su disco fisso (cod. 365)

MBUX navigation premium

(cod. PBG)

Telefonia

Pacchetto integrazione per smartphone Apple™ o Android™, permette di visualizzare e comandare le funzioni principale del telefono sul display centrale della plancia. (cod. 14U)

Chiamata di emergenza Mercedes-Benz: sistema di chiamata di emergenza automatica in caso di incidente (non necessita di telefono cellulare) (cod. 351)

Modulo di comunicazione (5G) per l'utilizzo dei servizi Mercedes me connect, inclusi 7 anni di utilizzo gratuito del servizio 'Car-to-X Communication' (cod. 382)

Sistema di ricarica wireless anteriore per dispositivi (cod. 897)

Digital Extras

MBUX Entertainment Plus: guarda video in streaming, utilizza le più svariate app e ascolta la tua musica preferita: il pacchetto aumenta l'intrattenimento sulla tua Mercedes a un livello superiore. Puoi scaricare direttamente dall'App Store varie applicazioni come giochi o app per la produttività. Puoi acquistare comodamente il pacchetto dati necessario tramite un fornitore terzo selezionato. (cod. 49U)

Pneumatici

Tirefit (cod. B51)

Sicurezza e comfort

Retrovisore interno ed esterno lato guida autoanabbagliante (cod. 249)

Retrovisori esterni ripiegabili elettricamente (cod. 500)

Giubbotto ad alta visibilità per guidatore

(cod. 70B)

Sistemi di assistenza alla guida

Blind Spot Assist (cod. 234)

Active Parking Assist con PARKTRONIC (cod. 235)

Sistema di riconoscimento automatico dei segnali stradali (cod. 513)

ADVANCED (DL2)

Prezzi	Prezzi
IVA esclusa	IVA inclusa

E 200 d - E 220 d - E 220 d 4MATIC - E 300 de con tecnologia ibrida EQ - E 300 de 4MATIC con tecnologia ibrida EQ - E 200 - E 300 e con tecnologia ibrida EQ - E 300 e 4MATIC con tecnologia ibrida EQ

□

□

Versioni

Pacchetto Advanced

(cod. PSE)

Estetica

Esterni AVANTGARDE (cod. P15)

Pacchetti di equipaggiamento

Pacchetto Advanced (cod. PDA)

Fari

Sistema di assistenza abbaglianti adattivi (cod. 608)

Fari LED High Performance (cod. 632)

Design interno

Interni AVANTGARDE (cod. P14)

Rivestimenti in ARTICO / tessuto

Nero (cod. 301)

Climatizzazione

Climatizzatore automatico THERMATIC (cod. 580)

Illuminazione interna

Ambient lighting (cod. 891)

Cambio

Cambio automatico 9G-TRONIC (cod. 421)

Sistemi di assistenza alla guida

Telecamera posteriore per la retromarcia assistita (cod. 218)

AMG Line ADVANCED (DL3)

	Prezzi IVA esclusa	Prezzi IVA inclusa
E 200 d - E 220 d - E 200	4.920,49	6.003,00
E 220 d 4MATIC	4.470,49	5.454,00
E 300 de con tecnologia ibrida EQ - E 300 de 4MATIC con tecnologia ibrida EQ - E 300 e con tecnologia ibrida EQ - E 300 e 4MATIC con tecnologia ibrida EQ	4.020,49	4.905,00

Versioni

Pacchetto AMG Line Advanced (cod. PSF)

Estetica

Esterni AMG Line

(cod. P31)

Pacchetti di equipaggiamento

Pacchetto Advanced (cod. PDA)

Esterni

Vetri atermici sfumati scuri (cod. 840)

Cerchi

Cerchi in lega leggera AMG da 19" (48,3 cm) a 5 doppie razze, verniciati in grigio tantalio e torniti con finitura a specchio, con pneumatici ant. 245/45 R19 su 8,5J x 19 ET35,5 e post. 275/40 R19 su 9,5J x 19 ET51 (cod. RTD)

Fari

Sistema di assistenza abbaglianti adattivi (cod. 608)

Fari LED High Performance (cod. 632)

Design interno

Interni AMG LINE

(cod. P29)

Rivestimenti in ARTICO

Nero (cod. 101)

Climatizzazione

Climatizzatore automatico THERMATIC (cod. 580)

Illuminazione interna

Ambient lighting (cod. 891)

Cambio

Cambio automatico 9G-TRONIC (cod. 421)

Sistemi di assistenza alla guida

Telecamera posteriore per la retromarcia assistita (cod. 218)

ADVANCED PLUS (DL4)

	Prezzi IVA esclusa	Prezzi IVA inclusa
E 200 d - E 220 d - E 220 d 4MATIC - E 300 de con tecnologia ibrida EQ - E 300 de 4MATIC con tecnologia ibrida EQ - E 200 - E 300 e con tecnologia ibrida EQ - E 300 e 4MATIC con tecnologia ibrida EQ	3.375,41	4.118,00
E 450 d 4MATIC - E 400 e 4MATIC con tecnologia ibrida EQ	□	□

Versioni

Pacchetto Advanced Plus

(cod. PSI)

Estetica

Esterni AVANTGARDE (cod. P15)

Pacchetti di equipaggiamento

Pacchetto Advanced Plus (cod. PDB)

Pacchetti per gli interni

Pacchetto Memory (cod. 275)

Pacchetti tecnici

Pacchetto parcheggio con telecamera a 360° (cod. P47)

Fari

DIGITAL LIGHT (cod. P35)

Illuminazione esterna

Mascherina del radiatore illuminata (cod. 5B6)

Design interno

Interni AVANTGARDE (cod. P14)

Rivestimenti in ARTICO / tessuto

Nero (cod. 301)

Climatizzazione

Climatizzatore automatico THERMATIC (cod. 580)

Illuminazione interna

Ambient lighting (cod. 891)

Navigazione

Realtà aumentata per la navigazione MBUX

Collega il mondo virtuale con il mondo reale: visualizza messaggi grafici di navigazione e di traffico all'interno di immagini live proiettandole nel display. (cod. U19)

Cambio

Cambio automatico 9G-TRONIC (cod. 421)

AMG Line Advanced Plus (DL5)

	Prezzi IVA esclusa	Prezzi IVA inclusa
E 200 d - E 220 d - E 200	8.295,08	10.120,00
E 220 d 4MATIC	7.845,08	9.571,00
E 450 d 4MATIC	4.470,49	5.454,00
E 300 de con tecnologia ibrida EQ - E 300 de 4MATIC con tecnologia ibrida EQ - E 300 e con tecnologia ibrida EQ - E 300 e 4MATIC con tecnologia ibrida EQ	7.395,08	9.022,00
E 400 e 4MATIC con tecnologia ibrida EQ	4.025,41	4.911,00

Versioni

Pacchetto AMG Line Advanced Plus (cod. PSJ)

Estetica

Esterni AMG Line

(cod. P31)

Pacchetti di equipaggiamento

Pacchetto Advanced Plus (cod. PDB)

Pacchetti per gli interni

Pacchetto Memory (cod. 275)

Pacchetti tecnici

Pacchetto parcheggio con telecamera a 360° (cod. P47)

Esterni

Vetri atermici sfumati scuri (cod. 840)

Cerchi

Cerchi in lega leggera AMG da 19" (48,3 cm) a 5 doppie razze, verniciati in grigio tantalio e torniti con finitura a specchio, con pneumatici ant. 245/45 R19 su 8,5J x 19 ET35,5 e post. 275/40 R19 su 9,5J x 19 ET51 (cod. RTD)

Fari

DIGITAL LIGHT (cod. P35)

Illuminazione esterna

Mascherina del radiatore illuminata (cod. 5B6)

Design interno

Interni AMG LINE

(cod. P29)

Rivestimenti in ARTICO

Nero (cod. 101)

Climatizzazione

Climatizzatore automatico THERMATIC (cod. 580)

Illuminazione interna

Ambient lighting (cod. 891)

Navigazione

Realtà aumentata per la navigazione MBUX

Collega il mondo virtuale con il mondo reale: visualizza messaggi grafici di navigazione e di traffico

all'interno di immagini live proiettandole nel display. (cod. U19)

AMG Line Advanced Plus (DL5)

Cambio

Cambio automatico 9G-TRONIC (cod. 421)

AMG Line PREMIUM (DL6)

	Prezzi	Prezzi
	IVA esclusa	IVA inclusa
E 200 d - E 220 d - E 200	10.970,49	13.384,00
E 220 d 4MATIC	10.520,49	12.835,00
E 450 d 4MATIC	7.165,57	8.742,00
E 300 de con tecnologia ibrida EQ - E 300 de 4MATIC con tecnologia ibrida EQ - E 300 e con tecnologia ibrida EQ - E 300 e 4MATIC con tecnologia ibrida EQ	10.070,49	12.286,00
E 400 e 4MATIC con tecnologia ibrida EQ	6.720,49	8.199,00

Versioni

Pacchetto AMG Line Premium (cod. PSN)

Estetica

Esterni AMG Line

(cod. P31)

Pacchetti di equipaggiamento

Pacchetto Premium (cod. PDC)

Pacchetti per gli interni

Pacchetto Memory (cod. 275)

Pacchetti tecnici

Pacchetto Comfort KEYLESS-GO (cod. P17)

Pacchetto parcheggio con telecamera a 360° (cod. P47)

Esterni

Vetri atermici sfumati scuri (cod. 840)

Cerchi

Cerchi in lega leggera AMG da 19" (48,3 cm) a 5 doppie razze, verniciati in grigio tantalio e torniti con finitura a specchio, con pneumatici ant. 245/45 R19 su 8,5J x 19 ET35,5 e post. 275/40 R19 su 9,5J x 19 ET51 (cod. RTD)

Fari

DIGITAL LIGHT (cod. P35)

Illuminazione esterna

Mascherina del radiatore illuminata (cod. 5B6)

Design interno

Interni AMG LINE

(cod. P29)

Rivestimenti in ARTICO

Nero (cod. 101)

Climatizzazione

Climatizzatore automatico THERMATIC (cod. 580)

AMG Line PREMIUM (DL6)

Illuminazione interna

Illuminazione di atmosfera attiva (cod. 878)

Navigazione

Realtà aumentata per la navigazione MBUX

Collega il mondo virtuale con il mondo reale: visualizza messaggi grafici di navigazione e di traffico

all'interno di immagini live proiettandole nel display. (cod. U19)

Audio

Surround Sound System Burmester® 4D (cod. 810)

Cambio

Cambio automatico 9G-TRONIC (cod. 421)

Sicurezza e comfort

Vetro acustico atermico e insonorizzante (cod. 851)

EXCLUSIVE PREMIUM (DL9)

	Prezzi IVA esclusa	Prezzi IVA inclusa
E 200 d - E 220 d - E 200	10.080,33	12.298,00
E 220 d 4MATIC	9.380,33	11.444,00
E 450 d 4MATIC	5.825,41	7.107,00
E 300 de con tecnologia ibrida EQ - E 300 de 4MATIC con tecnologia ibrida EQ - E 300 e con tecnologia ibrida EQ - E 300 e 4MATIC con tecnologia ibrida EQ	9.180,33	11.200,00
E 400 e 4MATIC con tecnologia ibrida EQ	5.830,33	7.113,00

Versioni

Pacchetto EXCLUSIVE Premium (cod. PSO)

Estetica

Esterni EXCLUSIVE (cod. P23)

Pacchetti di equipaggiamento

Pacchetto Premium (cod. PDC)

Pacchetti per gli interni

Pacchetto Memory (cod. 275)

Pacchetto rivestimenti in pelle (cod. P34)

Pacchetti tecnici

Pacchetto Comfort KEYLESS-GO (cod. P17)

Pacchetto parcheggio con telecamera a 360° (cod. P47)

Esterni

Vetri atermici sfumati scuri (cod. 840)

Fari

DIGITAL LIGHT (cod. P35)

Illuminazione esterna

Mascherina del radiatore illuminata (cod. 5B6)

Design interno

Interni EXCLUSIVE

(cod. P22)

Rivestimenti in pelle

Nero (cod. 201)

Climatizzazione

Climatizzatore automatico THERMATIC (cod. 580)

Illuminazione interna

Illuminazione di atmosfera attiva (cod. 878)

Navigazione

Realtà aumentata per la navigazione MBUX

Collega il mondo virtuale con il mondo reale: visualizza messaggi grafici di navigazione e di traffico

all'interno di immagini live proiettandole nel display. (cod. U19)

EXCLUSIVE PREMIUM (DL9)

Audio

Surround Sound System Burmester® 4D (cod. 810)

Cambio

Cambio automatico 9G-TRONIC (cod. 421)

Sicurezza e comfort

Vetro acustico atermico e insonorizzante (cod. 851)

AMG Line PREMIUM PLUS (DL7)

	Prezzi	Prezzi
	IVA esclusa	IVA inclusa
E 200 d - E 220 d - E 200	15.975,41	19.490,00
E 220 d 4MATIC	15.525,41	18.941,00
E 450 d 4MATIC	12.170,49	14.848,00
E 300 de con tecnologia ibrida EQ - E 300 de 4MATIC con tecnologia ibrida EQ - E 300 e con tecnologia ibrida EQ - E 300 e 4MATIC con tecnologia ibrida EQ	15.075,41	18.392,00
E 400 e 4MATIC con tecnologia ibrida EQ	11.725,41	14.305,00

Versioni

Pacchetto AMG Line Premium Plus (cod. PSQ)

Estetica

Esterni AMG Line

(cod. P31)

Pacchetti di equipaggiamento

Pacchetto Premium Plus (cod. PDD)

Pacchetti per gli interni

Pacchetto Memory (cod. 275)

Pacchetto ENERGIZING (cod. PBP)

Pacchetti tecnici

Pacchetto Comfort KEYLESS-GO (cod. P17)

Pacchetto parcheggio con telecamera a 360° (cod. P47)

Esterni

Vetri atermici sfumati scuri (cod. 840)

Cerchi

Cerchi in lega leggera AMG da 19" (48,3 cm) a 5 doppie razze, verniciati in grigio tantalio e torniti con finitura a specchio, con pneumatici ant. 245/45 R19 su 8,5J x 19 ET35,5 e post. 275/40 R19 su 9,5J x 19 ET51 (cod. RTD)

Fari

DIGITAL LIGHT con funzione di proiezione (cod. PAX)

Illuminazione esterna

Mascherina del radiatore illuminata (cod. 5B6)

Tetto

Tetto panorama scorrevole

(cod. 413)

Design interno

Interni AMG LINE

(cod. P29)

AMG Line PREMIUM PLUS (DL7)

Rivestimenti in ARTICO

Nero (cod. 101)

Climatizzazione

Climatizzatore automatico THERMOTRONIC: con quattro zone climatiche, il climatizzatore automatico COMFORTMATIC assicura il microclima ideale per ogni persona a bordo. Guidatore, passeggero anteriore e passeggeri del vano posteriore possono regolare il comfort climatico in base alle loro preferenze. (cod. 581)

Illuminazione interna

Illuminazione di atmosfera attiva (cod. 878)

Telematica & Connettività

Sistema di assistenza per gli interni MBUX

(cod. 77B)

Display

Head-up display (cod. 444)

Display 3D del conducente

(cod. 451)

Navigazione

Realtà aumentata per la navigazione MBUX

Collega il mondo virtuale con il mondo reale: visualizza messaggi grafici di navigazione e di traffico all'interno di immagini live proiettandole nel display. (cod. U19)

Audio

Surround Sound System Burmester® 4D (cod. 810)

Cambio

Cambio automatico 9G-TRONIC (cod. 421)

Sicurezza e comfort

Vetro acustico atermico e insonorizzante (cod. 851)

EXCLUSIVE PREMIUM PLUS (DL8)

	Prezzi IVA esclusa	Prezzi IVA inclusa
E 200 d - E 220 d - E 200	15.085,25	18.404,00
E 220 d 4MATIC	14.385,25	17.550,00
E 450 d 4MATIC	10.830,33	13.213,00
E 300 de con tecnologia ibrida EQ - E 300 de 4MATIC con tecnologia ibrida EQ - E 300 e con tecnologia ibrida EQ - E 300 e 4MATIC con tecnologia ibrida EQ	14.185,25	17.306,00
E 400 e 4MATIC con tecnologia ibrida EQ	10.835,25	13.219,00

Versioni

Pacchetto Exclusive Premium Plus (cod. PSR)

Estetica

Esterni EXCLUSIVE (cod. P23)

Pacchetti di equipaggiamento

Pacchetto Premium Plus (cod. PDD)

Pacchetti per gli interni

Pacchetto Memory (cod. 275)

Pacchetto rivestimenti in pelle (cod. P34)

Pacchetto ENERGIZING (cod. PBP)

Pacchetti tecnici

Pacchetto Comfort KEYLESS-GO (cod. P17)

Pacchetto parcheggio con telecamera a 360° (cod. P47)

Esterni

Vetri atermici sfumati scuri (cod. 840)

Fari

DIGITAL LIGHT con funzione di proiezione (cod. PAX)

Illuminazione esterna

Mascherina del radiatore illuminata (cod. 5B6)

Tetto

Tetto panorama scorrevole

(cod. 413)

Design interno

Interni EXCLUSIVE

(cod. P22)

Rivestimenti in pelle

Nero (cod. 201)

Climatizzazione

Climatizzatore automatico THERMOTRONIC: con quattro zone climatiche, il climatizzatore automatico COMFORTMATIC assicura il microclima ideale per ogni persona a bordo. Guidaatore, passeggero anteriore e passeggeri del vano posteriore possono regolare il comfort climatico in base alle loro preferenze. (cod. 581)

EXCLUSIVE PREMIUM PLUS (DL8)

Illuminazione interna

Illuminazione di atmosfera attiva (cod. 878)

Telematica & Connettività

Sistema di assistenza per gli interni MBUX

(cod. 77B)

Display

Head-up display (cod. 444)

Display 3D del conducente

(cod. 451)

Navigazione

Realtà aumentata per la navigazione MBUX

Collega il mondo virtuale con il mondo reale: visualizza messaggi grafici di navigazione e di traffico

all'interno di immagini live proiettandole nel display. (cod. U19)

Audio

Surround Sound System Burmester® 4D (cod. 810)

Cambio

Cambio automatico 9G-TRONIC (cod. 421)

Sicurezza e comfort

Vetro acustico atermico e insonorizzante (cod. 851)

ADVANCED PLUS - AMG (DL4)

	Prezzi IVA esclusa	Prezzi IVA inclusa
Mercedes-AMG E 53 HYBRID 4MATIC+	□	□

Versioni	Design interno
Pacchetto Advanced Plus (cod. PSJ)	Interni Mercedes-AMG (cod. PTF)
Estetica	Rivestimenti in ARTICO/Microfibra microcut
Esterni Mercedes-AMG (cod. PUF)	Nero (cod. 651)
Pacchetti di equipaggiamento	Cielo
Pacchetto Advanced Plus (cod. PDB)	Cielo in tessuto nero (cod. 51U)
Pacchetti per gli interni	Plancia
Pacchetto Memory (cod. 275)	Plancia portastrumenti e linee di cintura in materiale artico effetto nappa (cod. U34)
Pacchetti tecnici	Volante
Pacchetto parcheggio con telecamera a 360° (cod. P47)	Volante performance AMG in pelle nappa (cod. L6J)
Equipaggiamenti specifici per Mercedes-AMG	Tasti sul volante AMG (cod. U88)
Spoilerino AMG (cod. U47)	Sedili
Esterni	Sedili sportivi anteriori (cod. 7U4)
Vetri atermici sfumati scuri (cod. 840)	Climatizzazione
Fari	Climatizzatore automatico THERMATIC (cod. 580)
DIGITAL LIGHT (cod. P35)	Illuminazione interna
Illuminazione esterna	Ambient lighting (cod. 891)
Mascherina del radiatore illuminata (cod. 5B6)	Soglie d'ingresso illuminate AMG (cod. U45)

ADVANCED PLUS - AMG (DL4)

Navigazione

Realtà aumentata per la navigazione MBUX

Collega il mondo virtuale con il mondo reale: visualizza messaggi grafici di navigazione e di traffico

all'interno di immagini live proiettandole nel display. (cod. U19)

Assetto e sospensioni

Asse posteriore sterzante

(cod. 201)

AMG RIDE CONTROL (cod. 459)

Cambio

Cambio a 9 marce SPEEDSHIFT MCT AMG (cod. 421)

Ricarica

Servizi con Accesso Remoto e di Ricarica Plus

Include:

- Remote Package*: collegamento da remoto all'auto, localizzazione e attivazione a distanza di alcune funzionalità.

- MB.Charge Public: si può effettuare la ricarica in molte stazioni di ricarica pubbliche con la massima trasparenza sui costi e un' unica fatturazione mensile (consultare le condizioni sul sito di MB.Charge Public alla data della stipula: <https://eu.charge.mercedes-benz.com/web/it/mb-it>).

*Per utilizzare i Digital Extras è necessario un Mercedes me ID personale e si devono accettare le relative Condizioni di utilizzo.

(cod. 38U)

Cavo di ricarica per wallbox e stazioni di ricarica pubbliche, 11 kW (tipo 2, trifase, 16 A) 5 m, piatto (cod. 9B2)

Cavo di ricarica per presa domestica 5 mt, piatto

Questo cavo di ricarica, detto anche cavo Modo 2, consente di ricaricare la batteria dell'auto alla presa di corrente di rete con massimo 2,3 kW (230V, monofase, 10 A) ed è indicato per le prese di corrente del tipo E/F CEE 7/7 (schuko)

(cod. B30)

Sistemi di apertura/chiusura/antifurto

KEYLESS-GO: permette di aprire e chiudere comodamente la vettura semplicemente avendo con sé la chiave elettronica. (cod. 889)

PREMIUM - AMG (DL6)

	Prezzi	Prezzi
	IVA esclusa	IVA inclusa
Mercedes-AMG E 53 HYBRID 4MATIC+	2.695,08	3.288,00

Versioni	Design interno
Pacchetto Premium (cod. PSN)	Interni Mercedes-AMG (cod. PTF)
Estetica	Rivestimenti in ARTICO/Microfibra microcut
Esterni Mercedes-AMG (cod. PUF)	Nero (cod. 651)
Pacchetti di equipaggiamento	Cielo
Pacchetto Premium (cod. PDC)	Cielo in tessuto nero (cod. 51U)
Pacchetti per gli interni	Plancia
Pacchetto Memory (cod. 275)	Plancia portastrumenti e linee di cintura in materiale artico effetto nappa (cod. U34)
Pacchetti tecnici	Volante
Pacchetto Comfort KEYLESS-GO (cod. P17)	Volante performance AMG in pelle nappa (cod. L6J)
Pacchetto parcheggio con telecamera a 360° (cod. P47)	Tasti sul volante AMG (cod. U88)
Equipaggiamenti specifici per Mercedes-AMG	Sedili
Spoilerino AMG (cod. U47)	Sedili sportivi anteriori (cod. 7U4)
Esterni	Climatizzazione
Vetri atermici sfumati scuri (cod. 840)	Climatizzatore automatico THERMATIC (cod. 580)
Fari	Illuminazione interna
DIGITAL LIGHT (cod. P35)	Illuminazione di atmosfera attiva (cod. 878)
Illuminazione esterna	Soglie d'ingresso illuminate AMG (cod. U45)
Mascherina del radiatore illuminata (cod. 5B6)	

PREMIUM - AMG (DL6)

Navigazione

Realtà aumentata per la navigazione MBUX

Collega il mondo virtuale con il mondo reale: visualizza messaggi grafici di navigazione e di traffico

all'interno di immagini live proiettandole nel display. (cod. U19)

Audio

Surround Sound System Burmester® 4D (cod. 810)

Assetto e sospensioni

Asse posteriore sterzante

(cod. 201)

AMG RIDE CONTROL (cod. 459)

Cambio

Cambio a 9 marce SPEEDSHIFT MCT AMG (cod. 421)

Ricarica

Servizi con Accesso Remoto e di Ricarica Plus

Include:

- Remote Package*: collegamento da remoto all'auto, localizzazione e attivazione a distanza di alcune funzionalità.

- MB.Charge Public: si può effettuare la ricarica in molte stazioni di ricarica pubbliche con la massima trasparenza sui costi e un' unica fatturazione mensile (consultare le condizioni sul sito di MB.Charge

Public alla data della stipula: <https://eu.charge.mercedes-benz.com/web/it/mb-it>).

*Per utilizzare i Digital Extras è necessario un Mercedes me ID personale e si devono accettare le relative Condizioni di utilizzo.

(cod. 38U)

Cavo di ricarica per wallbox e stazioni di ricarica pubbliche, 11 kW (tipo 2, trifase, 16 A) 5 m, piatto (cod.

9B2)

Cavo di ricarica per presa domestica 5 mt, piatto

Questo cavo di ricarica, detto anche cavo Modo 2, consente di ricaricare la batteria dell'auto alla presa di corrente di rete con massimo 2,3 kW (230V, monofase, 10 A) ed è indicato per le prese di corrente del tipo E/F CEE 7/7 (schuko)

(cod. B30)

Sistemi di apertura/chiusura/antifurto

KEYLESS-GO: permette di aprire e chiudere comodamente la vettura semplicemente avendo con sé la chiave elettronica. (cod. 889)

Sicurezza e comfort

Vetro acustico atermico e insonorizzante (cod. 851)

PREMIUM PLUS - AMG (DL7)

	Prezzi	Prezzi
	IVA esclusa	IVA inclusa
Mercedes-AMG E 53 HYBRID 4MATIC+	7.700,00	9.394,00

Versioni	Illuminazione esterna
Pacchetto Premium Plus (cod. PSQ)	Mascherina del radiatore illuminata (cod. 5B6)
Estetica	Tetto
Esterni Mercedes-AMG (cod. PUF)	Tetto panorama scorrevole (cod. 413)
Pacchetti di equipaggiamento	Design interno
Pacchetto Premium Plus (cod. PDD)	Interni Mercedes-AMG (cod. PTF)
Pacchetti per gli interni	Rivestimenti in ARTICO/Microfibra microcut
Pacchetto Memory (cod. 275)	Nero (cod. 651)
Pacchetto ENERGIZING (cod. PBP)	Cielo
Pacchetti tecnici	Cielo in tessuto nero (cod. 51U)
Pacchetto Comfort KEYLESS-GO (cod. P17)	Plancia
Pacchetto parcheggio con telecamera a 360° (cod. P47)	Plancia portastrumenti e linee di cintura in materiale artico effetto nappa (cod. U34)
Equipaggiamenti specifici per Mercedes-AMG	Volante
Spoilerino AMG (cod. U47)	Volante performance AMG in pelle nappa (cod. L6J)
Esterni	Tasti sul volante AMG (cod. U88)
Vetri atermici sfumati scuri (cod. 840)	
Fari	
DIGITAL LIGHT con funzione di proiezione (cod. PAX)	

PREMIUM PLUS - AMG (DL7)

Sedili

Sedili sportivi anteriori (cod. 7U4)

Climatizzazione

Climatizzatore automatico THERMOTRONIC: con quattro zone climatiche, il climatizzatore automatico COMFORTMATIC assicura il microclima ideale per ogni persona a bordo. Guida, passeggero anteriore e passeggeri del vano posteriore possono regolare il comfort climatico in base alle loro preferenze. (cod. 581)

Illuminazione interna

Illuminazione di atmosfera attiva (cod. 878)

Soglie d'ingresso illuminate AMG (cod. U45)

Telematica & Connettività

Sistema di assistenza per gli interni MBUX (cod. 77B)

Display

Head-up display (cod. 444)

Display 3D del conducente

(cod. 451)

Navigazione

Realtà aumentata per la navigazione MBUX

Collega il mondo virtuale con il mondo reale: visualizza messaggi grafici di navigazione e di traffico all'interno di immagini live proiettandole nel display. (cod. U19)

Audio

Surround Sound System Burmester® 4D (cod. 810)

Assetto e sospensioni

Asse posteriore sterzante

(cod. 201)

AMG RIDE CONTROL (cod. 459)

Cambio

Cambio a 9 marce SPEEDSHIFT MCT AMG (cod. 421)

Ricarica

Servizi con Accesso Remoto e di Ricarica Plus

Include:

- Remote Package*: collegamento da remoto all'auto, localizzazione e attivazione a distanza di alcune funzionalità.
- MB.Charge Public: si può effettuare la ricarica in molte stazioni di ricarica pubbliche con la massima trasparenza sui costi e un' unica fatturazione mensile (consultare le condizioni sul sito di MB.Charge Public alla data della stipula: <https://eu.charge.mercedes-benz.com/web/it/mb-it>).

*Per utilizzare i Digital Extras è necessario un Mercedes me ID personale e si devono accettare le relative Condizioni di utilizzo.

(cod. 38U)

Cavo di ricarica per wallbox e stazioni di ricarica pubbliche, 11 kW (tipo 2, trifase, 16 A) 5 m, piatto (cod. 9B2)

Cavo di ricarica per presa domestica 5 mt, piatto

Questo cavo di ricarica, detto anche cavo Modo 2, consente di ricaricare la batteria dell'auto alla presa di corrente di rete con massimo 2,3 kW (230V, monofase, 10 A) ed è indicato per le prese di corrente del tipo E/F CEE 7/7 (schuko)

(cod. B30)

PREMIUM PLUS - AMG (DL7)

Sistemi di apertura/chiusura/antifurto

KEYLESS-GO: permette di aprire e chiudere comodamente la vettura semplicemente avendo con sé la chiave elettronica. (cod. 889)

Sicurezza e comfort

Vetro acustico atermico e insonorizzante (cod. 851)

Equipaggiamenti a richiesta

- a richiesta
- a richiesta senza sovrapprezzo
- di serie
- non disponibile

	Cod.	ADVANCED	AMG Line ADVANCED	ADVANCED PLUS	AMG Line Advanced Plus	AMG Line PREMIUM	EXCLUSIVE PREMIUM	AMG Line PREMIUM PLUS	EXCLUSIVE PREMIUM PLUS	ADVANCED PLUS - AMG	PREMIUM - AMG	PREMIUM PLUS - AMG	Prezzo IVA esclusa	Prezzo IVA inclusa
VERSIONI														
Pacchetto Advanced	PSE													
- (comprende 234, 38U, 513, 70B, 9B2, P14, P15, PDA)		6	-	-	-	-	-	-	-	-	-	-	0,00	0,00
- (comprende 234, 513, 70B, P14, P15, PDA)		5	-	-	-	-	-	-	-	-	-	-	0,00	0,00
Pacchetto AMG Line Advanced	PSF													
- (comprende 234, 38U, 513, 70B, 840, 9B2, P29, P31, PDA)		-	6	-	-	-	-	-	-	-	-	-	0,00	0,00
- (comprende 234, 513, 70B, 840, P29, P31, PDA)		-	5	-	-	-	-	-	-	-	-	-	0,00	0,00
Pacchetto Advanced Plus	PSI													
- (comprende 513, 70B, P14, P15, P35, PDB)		-	-	7	-	-	-	-	-	-	-	-	0,00	0,00
- (comprende 38U, 513, 70B, 9B2, P14, P15, P35, PDB)		-	-	8	-	-	-	-	-	-	-	-	0,00	0,00
Pacchetto Advanced Plus	PSJ													
- (comprende 234, 382, 38U, 49U, 513, 70B, 840, 9B2, P35, PBG, PDB, U19)		-	-	-	-	-	-	-	-	□	-	-	0,00	0,00
Pacchetto AMG Line Advanced Plus	PSJ													
- (comprende 513, 70B, 840, P29, P31, P35, PDB)		-	-	-	7	-	-	-	-	-	-	-	0,00	0,00
- (comprende 38U, 513, 70B, 840, 9B2, P29, P31, P35, PDB)		-	-	-	8	-	-	-	-	-	-	-	0,00	0,00
Pacchetto Premium	PSN													
- (comprende 234, 382, 38U, 49U, 513, 70B, 840, 9B2, PBG, PDC, U19)		-	-	-	-	-	-	-	-	-	□	-	0,00	0,00
Pacchetto AMG Line Premium	PSN													
- (comprende 513, 70B, 840, P29, P31, PDC)		-	-	-	-	7	-	-	-	-	-	-	0,00	0,00

0) solo per E 450 d 4MATIC

1) solo per E 300 de 4MATIC con tecnologia ibrida EQ

2) solo per E 220 d 4MATIC

3) solo per E 450 d 4MATIC/E 220 d 4MATIC

4) solo per E 200 d /E 220 d /E 200

5) solo per E 200 d /E 220 d 4MATIC/E 220 d /E 200

6) solo per E 300 de con tecnologia ibrida EQ/E 300 de 4MATIC con tecnologia ibrida EQ/E 300 e

4MATIC con tecnologia ibrida EQ/E 300 e con tecnologia ibrida EQ

7) solo per E 200 d /E 450 d 4MATIC/E 220 d 4MATIC/E 220 d /E 200

8) solo per E 300 de con tecnologia ibrida EQ/E 300 de 4MATIC con tecnologia ibrida EQ/E 400 e

4MATIC con tecnologia ibrida EQ/E 300 e 4MATIC con tecnologia ibrida EQ/E 300 e con

tecnologia ibrida EQ

9) solo per E 200 d /E 300 de con tecnologia ibrida EQ/E 300 de 4MATIC con tecnologia ibrida

EQ/E 220 d 4MATIC/E 300 e 4MATIC con tecnologia ibrida EQ/E 220 d /E 300 e con tecnologia

ibrida EQ

10) solo per E 200 d /E 450 d 4MATIC/E 300 de con tecnologia ibrida EQ/E 300 de 4MATIC con

tecnologia ibrida EQ/E 220 d 4MATIC/E 400 e 4MATIC con tecnologia ibrida EQ/E 300 e 4MATIC

con tecnologia ibrida EQ/E 220 d /E 300 e con tecnologia ibrida EQ

11) solo per E 200 d /E 300 de con tecnologia ibrida EQ/E 300 de 4MATIC con tecnologia ibrida

EQ/E 220 d 4MATIC/E 400 e 4MATIC con tecnologia ibrida EQ/E 300 e 4MATIC con tecnologia

ibrida EQ/E 220 d /E 200/E 300 e con tecnologia ibrida EQ

Equipaggiamenti a richiesta

- a richiesta
- a richiesta senza sovrapprezzo
- di serie
- non disponibile

	Cod.	ADVANCED	AMG Line ADVANCED	ADVANCED PLUS	AMG Line Advanced Plus	AMG Line PREMIUM	EXCLUSIVE PREMIUM	AMG Line PREMIUM PLUS	EXCLUSIVE PREMIUM PLUS	ADVANCED PLUS - AMG	PREMIUM - AMG	PREMIUM PLUS - AMG	Prezzo IVA esclusa	Prezzo IVA inclusa
Pacchetto AMG Line Premium	PSN	-	-	-	-	8	-	-	-	-	-	-	0,00	0,00
- (comprende 38U, 513, 70B, 840, 9B2, P29, P31, PDC)														
Pacchetto EXCLUSIVE Premium	PSO	-	-	-	-	-	7	-	-	-	-	-	0,00	0,00
- (comprende 234, 382, 49U, 513, 70B, P22, P23, P34, PBG, PDC, U29)														
- (comprende 234, 382, 49U, 513, 70B, 9B2, P22, P23, P34, PBG, PDC)							8	-	-	-	-	-	0,00	0,00
Pacchetto Premium Plus	PSQ	-	-	-	-	-	-	-	-	-	-	□	0,00	0,00
- (comprende 234, 382, 38U, 451, 49U, 513, 70B, 77B, 840, 9B2, PAX, PBG, PBP, PDD, U19)														
Pacchetto AMG Line Premium Plus	PSQ	-	-	-	-	-	-	7	-	-	-	-	0,00	0,00
- (comprende 451, 513, 70B, 840, P29, P31, PBP, PDD)														
- (comprende 38U, 451, 513, 70B, 840, 9B2, P29, P31, PBP, PDD)								8	-	-	-	-	0,00	0,00
Pacchetto Exclusive Premium Plus	PSR	-	-	-	-	-	-	-	7	-	-	-	0,00	0,00
- (comprende 38U, 451, 513, 70B, 840, 9B2, P22, P23, P34, PBP, PDD, U29)														
- (comprende 38U, 451, 513, 70B, 840, 9B2, P22, P23, P34, PBP, PDD)									8	-	-	-	0,00	0,00
ESTETICA														
Esterni AVANTGARDE	P15	□	-	□	-	-	-	-	-	-	-	-	0,00	0,00
Esterni EXCLUSIVE	P23	-	-	-	-	-	□	-	□	-	-	-	0,00	0,00
Esterni AMG Line	P31	-	□	-	□	□	-	□	-	-	-	-	0,00	0,00
Esterni Mercedes-AMG	PUF	-	-	-	-	-	-	-	-	□	□	□	0,00	0,00
PACCHETTI DI EQUIPAGGIAMENTO														

0) solo per E 450 d 4MATIC
1) solo per E 300 de 4MATIC con tecnologia ibrida EQ
2) solo per E 220 d 4MATIC

3) solo per E 450 d 4MATIC/E 220 d 4MATIC
4) solo per E 200 d /E 220 d /E 200
5) solo per E 200 d /E 220 d 4MATIC/E 220 d /E 200

6) solo per E 300 de con tecnologia ibrida EQ/E 300 de 4MATIC con tecnologia ibrida EQ/E 300 e 4MATIC con tecnologia ibrida EQ/E 300 e con tecnologia ibrida EQ
7) solo per E 200 d /E 450 d 4MATIC/E 220 d 4MATIC/E 220 d /E 200
8) solo per E 300 de con tecnologia ibrida EQ/E 300 de 4MATIC con tecnologia ibrida EQ/E 400 e 4MATIC con tecnologia ibrida EQ/E 300 e 4MATIC con tecnologia ibrida EQ/E 300 e con tecnologia ibrida EQ

9) solo per E 200 d /E 300 de con tecnologia ibrida EQ/E 300 de 4MATIC con tecnologia ibrida EQ/E 220 d 4MATIC/E 300 e 4MATIC con tecnologia ibrida EQ/E 220 d /E 300 e con tecnologia ibrida EQ
10) solo per E 200 d /E 450 d 4MATIC/E 300 de con tecnologia ibrida EQ/E 300 de 4MATIC con tecnologia ibrida EQ/E 220 d 4MATIC/E 400 e 4MATIC con tecnologia ibrida EQ/E 300 e 4MATIC con tecnologia ibrida EQ/E 220 d /E 300 e con tecnologia ibrida EQ
11) solo per E 200 d /E 300 de con tecnologia ibrida EQ/E 300 de 4MATIC con tecnologia ibrida EQ/E 220 d 4MATIC/E 400 e 4MATIC con tecnologia ibrida EQ/E 300 e 4MATIC con tecnologia ibrida EQ/E 220 d /E 200/E 300 e con tecnologia ibrida EQ

Equipaggiamenti a richiesta

- a richiesta
- a richiesta senza sovrapprezzo
- di serie
- non disponibile

	Cod.	ADVANCED	AMG Line ADVANCED	ADVANCED PLUS	AMG Line Advanced Plus	AMG Line PREMIUM	EXCLUSIVE PREMIUM	AMG Line PREMIUM PLUS	EXCLUSIVE PREMIUM PLUS	ADVANCED PLUS - AMG	PREMIUM - AMG	PREMIUM PLUS - AMG	Prezzo IVA esclusa	Prezzo IVA inclusa
Pacchetto Advanced	PDA	<input type="checkbox"/>	<input type="checkbox"/>	-	-	-	-	-	-	-	-	-	0,00	0,00
- (comprende 14U, 287, 382, 464, 49U, 608, 75B, 868, 873, 897, 916, B51, PBG)														
Pacchetto Advanced Plus	PDB	-	-	-	-	-	-	-	-	<input type="checkbox"/>	-	-	0,00	0,00
- (comprende 234, 275, P47, PDA, U19)														
- (comprende 234, 275, P47, PDA)		-	-	<input type="checkbox"/>	<input type="checkbox"/>	-	-	-	-	-	-	-	0,00	0,00
Pacchetto Premium	PDC	-	-	-	-	<input type="checkbox"/>	<input type="checkbox"/>	-	-	-	<input type="checkbox"/>	-	0,00	0,00
- (comprende 810, 851, 878, P17, P35, PDA, PDB)														
Pacchetto Premium Plus	PDD	-	-	-	-	-	-	<input type="checkbox"/>	<input type="checkbox"/>	-	-	<input type="checkbox"/>	0,00	0,00
- (comprende 413, 444, 581, 5B6, 77B, PAX)														
PACCHETTI SPECIALI														
Special Edition	DR3													
*Edizione speciale limitata disponibile solo in combinazione con:MY805+055														
Include vernice equipaggiamenti cod.P20,P34,P55,PAD,PAG, RVR.														
Vernici e interni: E220d 4M - vernice 956 e interni 801 E300 de 4M - vernice 831 e interni 801														
		-	-	-	-	2	-	-	-	-	-	-	6.000,00	7.320,00
		-	-	-	-	1	-	-	-	-	-	-	7.000,00	8.540,00
PACCHETTI PER GLI ESTERNI														

0) solo per E 450 d 4MATIC
 1) solo per E 300 de 4MATIC con tecnologia ibrida EQ
 2) solo per E 220 d 4MATIC

3) solo per E 450 d 4MATIC/E 220 d 4MATIC
 4) solo per E 200 d /E 220 d /E 200
 5) solo per E 200 d /E 220 d 4MATIC/E 220 d /E 200

6) solo per E 300 de con tecnologia ibrida EQ/E 300 de 4MATIC con tecnologia ibrida EQ/E 300 e 4MATIC con tecnologia ibrida EQ/E 300 e con tecnologia ibrida EQ
 7) solo per E 200 d /E 450 d 4MATIC/E 220 d 4MATIC/E 220 d /E 200
 8) solo per E 300 de con tecnologia ibrida EQ/E 300 de 4MATIC con tecnologia ibrida EQ/E 400 e 4MATIC con tecnologia ibrida EQ/E 300 e 4MATIC con tecnologia ibrida EQ/E 300 e con tecnologia ibrida EQ
 9) solo per E 200 d /E 300 de con tecnologia ibrida EQ/E 300 de 4MATIC con tecnologia ibrida EQ/E 220 d 4MATIC/E 300 e 4MATIC con tecnologia ibrida EQ/E 220 d /E 300 e con tecnologia ibrida EQ

10) solo per E 200 d /E 450 d 4MATIC/E 300 de con tecnologia ibrida EQ/E 300 de 4MATIC con tecnologia ibrida EQ/E 220 d 4MATIC/E 400 e 4MATIC con tecnologia ibrida EQ/E 300 e 4MATIC con tecnologia ibrida EQ/E 220 d /E 300 e con tecnologia ibrida EQ
 11) solo per E 200 d /E 300 de con tecnologia ibrida EQ/E 300 de 4MATIC con tecnologia ibrida EQ/E 220 d 4MATIC/E 400 e 4MATIC con tecnologia ibrida EQ/E 300 e 4MATIC con tecnologia ibrida EQ/E 220 d /E 200/E 300 e con tecnologia ibrida EQ

Equipaggiamenti a richiesta

- a richiesta
- a richiesta senza sovrapprezzo
- di serie
- non disponibile

	Cod.	ADVANCED	AMG Line ADVANCED	ADVANCED PLUS	AMG Line Advanced Plus	AMG Line PREMIUM	EXCLUSIVE PREMIUM	AMG Line PREMIUM PLUS	EXCLUSIVE PREMIUM PLUS	ADVANCED PLUS - AMG	PREMIUM - AMG	PREMIUM PLUS - AMG	Prezzo IVA esclusa	Prezzo IVA inclusa
Pacchetto Night	P55	-	-	-	●	●	-	●	-	-	-	-	360,00	440,00
- (solo con 840 o U50)		-	-	-	●	●	-	●	-	-	-	-	360,00	440,00
PACCHETTI PER GLI INTERNI														
Pacchetto Memory	275	-	-	□	□	□	□	□	□	□	□	□	0,00	0,00
Pacchetto USB	75B	□	□	□	□	□	□	□	□	□	□	□	0,00	0,00
AMG Line pacchetto sedile sportivo	949	-	○	-	○	○	-	○	-	-	-	-	0,00	0,00
- (comprende 7U3, U34; solo con P29)		-	○	-	○	○	-	○	-	-	-	-	0,00	0,00
Pacchetto tendine parasole	P09	●	●	●	●	●	●	●	●	●	●	●	560,00	684,00
- (comprende 313, 540, 543; solo con U50)		●	●	●	●	●	●	●	●	●	●	●	560,00	684,00
Pacchetto AIR-BALANCE	P21	9	9	10	10	10	10	10	10	●	●	●	340,00	415,00
Pacchetto rivestimenti in pelle	P34	●	●	●	●	●	-	●	-	-	-	-	2.800,00	3.416,00
- (solo con U34, 401; solo con 201 o 801 o 804 o 808 o 814 o 204 o 205 o 214 o 215 o 221)		●	●	●	●	●	-	●	-	-	-	-	2.800,00	3.416,00
- (solo con U34, 401; solo con 201 o 801 o 804 o 808 o 814 o 204 o 205 o 214 o 215 o 221)		-	-	-	-	-	□	-	□	-	-	-	0,00	0,00
Pacchetto comfort per sedili anteriori	P65	○	○	○	○	○	○	○	○	-	-	-	0,00	0,00
- (comprende U22)		○	○	○	○	○	○	○	○	-	-	-	0,00	0,00
Pacchetto comfort calore	P68	-	-	●	●	●	●	●	●	-	-	-	430,00	525,00
- (comprende 902, 906; solo con 399, 902; solo con 204 o 205 o 214 o 215 o 814 o 201 o 801 o 804 o 808 o 101 o 104 o 105 o 114 o 115)		-	-	●	●	●	●	●	●	-	-	-	430,00	525,00

0) solo per E 450 d 4MATIC
1) solo per E 300 de 4MATIC con tecnologia ibrida EQ
2) solo per E 220 d 4MATIC

3) solo per E 450 d 4MATIC/E 220 d 4MATIC
4) solo per E 200 d /E 220 d /E 200
5) solo per E 200 d /E 220 d 4MATIC/E 220 d /E 200

6) solo per E 300 de con tecnologia ibrida EQ/E 300 de 4MATIC con tecnologia ibrida EQ/E 300 de 4MATIC con tecnologia ibrida EQ/E 300 de 4MATIC con tecnologia ibrida EQ
7) solo per E 200 d /E 450 d 4MATIC/E 220 d 4MATIC/E 220 d /E 200
8) solo per E 300 de con tecnologia ibrida EQ/E 300 de 4MATIC con tecnologia ibrida EQ/E 400 e 4MATIC con tecnologia ibrida EQ/E 300 e 4MATIC con tecnologia ibrida EQ/E 300 e con tecnologia ibrida EQ

9) solo per E 200 d /E 300 de con tecnologia ibrida EQ/E 300 de 4MATIC con tecnologia ibrida EQ/E 220 d 4MATIC/E 300 e 4MATIC con tecnologia ibrida EQ/E 220 d /E 300 e con tecnologia ibrida EQ
10) solo per E 200 d /E 450 d 4MATIC/E 300 de con tecnologia ibrida EQ/E 300 de 4MATIC con tecnologia ibrida EQ/E 220 d 4MATIC/E 400 e 4MATIC con tecnologia ibrida EQ/E 300 e 4MATIC con tecnologia ibrida EQ/E 220 d /E 300 e con tecnologia ibrida EQ
11) solo per E 200 d /E 300 de con tecnologia ibrida EQ/E 300 de 4MATIC con tecnologia ibrida EQ/E 220 d 4MATIC/E 400 e 4MATIC con tecnologia ibrida EQ/E 300 e 4MATIC con tecnologia ibrida EQ/E 220 d /E 200/E 300 e con tecnologia ibrida EQ

Equipaggiamenti a richiesta

- a richiesta
- a richiesta senza sovrapprezzo
- di serie
- non disponibile

	Cod.	ADVANCED	AMG Line ADVANCED	ADVANCED PLUS	AMG Line Advanced Plus	AMG Line PREMIUM	EXCLUSIVE PREMIUM	AMG Line PREMIUM PLUS	EXCLUSIVE PREMIUM PLUS	ADVANCED PLUS - AMG	PREMIUM - AMG	PREMIUM PLUS - AMG	Prezzo IVA esclusa	Prezzo IVA inclusa
Pacchetto comfort calore - (comprende 902, 906; solo con 399, 902; solo con 851 o 854 o 861 o 858 o 651)	P68	-	-	-	-	-	-	-	-	●	●	●	430,00	525,00
Pacchetto invernale - (comprende 443, 875)	PAV	●	●	●	●	●	●	●	●	●	●	●	360,00	440,00
Pacchetto ENERGIZING	PBP	-	-	-	-	-	□	□	-	-	□	-	0,00	0,00
PACCHETTI TECNICI														
Pacchetto USB Plus - (solo con P18)	72B	●	●	●	●	●	●	●	●	●	●	●	300,00	366,00
		○	○	○	○	-	-	-	-	○	-	-	0,00	0,00
Pacchetto Comfort KEYLESS-GO - (comprende 871, 881, 896)	P17	-	-	-	-	□	□	□	□	-	□	□	0,00	0,00
KEYLESS-GO Comfort package Plus - (comprende 72B, 871, 881)	P18	●	●	●	●	-	-	-	-	●	-	-	1.370,00	1.672,00
Pacchetto parcheggio con telecamera a 360° - (comprende 235, 501)	P47	-	-	□	□	□	□	□	□	□	□	□	0,00	0,00
- (comprende 235, 501)		●	●	-	-	-	-	-	-	-	-	-	460,00	562,00
Pacchetto tecnico - (comprende 201, 489)	PAD	●	●	●	●	●	●	●	●	-	-	-	2.790,00	3.404,00
Pacchetto parcheggio con Remote Parking Functions - (comprende 501, 503, 507, U29; solo con P20)	PBH	-	6	-	-	-	-	-	-	-	-	-	1.160,00	1.416,00

0) solo per E 450 d 4MATIC
1) solo per E 300 de 4MATIC con tecnologia ibrida EQ
2) solo per E 220 d 4MATIC

3) solo per E 450 d 4MATIC/E 220 d 4MATIC
4) solo per E 200 d /E 220 d /E 200
5) solo per E 200 d /E 220 d 4MATIC/E 220 d /E 200

6) solo per E 300 de con tecnologia ibrida EQ/E 300 de 4MATIC con tecnologia ibrida EQ/E 300 e 4MATIC con tecnologia ibrida EQ/E 300 e con tecnologia ibrida EQ
7) solo per E 200 d /E 450 d 4MATIC/E 220 d 4MATIC/E 220 d /E 200
8) solo per E 300 de con tecnologia ibrida EQ/E 300 de 4MATIC con tecnologia ibrida EQ/E 400 e 4MATIC con tecnologia ibrida EQ/E 300 e 4MATIC con tecnologia ibrida EQ/E 300 e con tecnologia ibrida EQ/E 300 e con tecnologia ibrida EQ

9) solo per E 200 d /E 300 de con tecnologia ibrida EQ/E 300 de 4MATIC con tecnologia ibrida EQ/E 220 d 4MATIC/E 300 e 4MATIC con tecnologia ibrida EQ/E 220 d /E 300 e con tecnologia ibrida EQ
10) solo per E 200 d /E 450 d 4MATIC/E 300 de con tecnologia ibrida EQ/E 300 de 4MATIC con tecnologia ibrida EQ/E 220 d 4MATIC/E 400 e 4MATIC con tecnologia ibrida EQ/E 300 e 4MATIC con tecnologia ibrida EQ/E 220 d /E 300 e con tecnologia ibrida EQ
11) solo per E 200 d /E 300 de con tecnologia ibrida EQ/E 300 de 4MATIC con tecnologia ibrida EQ/E 220 d 4MATIC/E 400 e 4MATIC con tecnologia ibrida EQ/E 300 e 4MATIC con tecnologia ibrida EQ/E 220 d /E 200/E 300 e con tecnologia ibrida EQ

Equipaggiamenti a richiesta

- a richiesta
- a richiesta senza sovrapprezzo
- di serie
- non disponibile

	Cod.	ADVANCED	AMG Line ADVANCED	ADVANCED PLUS	AMG Line Advanced Plus	AMG Line PREMIUM	EXCLUSIVE PREMIUM	AMG Line PREMIUM PLUS	EXCLUSIVE PREMIUM PLUS	ADVANCED PLUS - AMG	PREMIUM - AMG	PREMIUM PLUS - AMG	Prezzo IVA esclusa	Prezzo IVA inclusa
Pacchetto parcheggio con Remote Parking Functions	PBH													
- (comprende 501, 503, 507, U29; solo con P20)		-	-	-	8	8	8	8	8	-	-	-	700,00	854,00
- (comprende 501, 503, 507, U29; solo con P20)		-	-	8	-	-	-	-	-	-	-	-	950,00	1.159,00
- (comprende 501, 503, 507)		-	-	-	-	-	-	-	-	●	●	●	700,00	854,00
- (comprende 501, 503, 507, U29; solo con P20)		6	-	-	-	-	-	-	-	-	-	-	1.410,00	1.721,00
PACCHETTI PER MERCEDES-AMG														
AMG Driver's Package	250	-	-	-	-	-	-	-	-	●	●	●	1.900,00	2.318,00
Pacchetto carbonio AMG per gli esterni II	B28													
- (solo con U93)		-	-	-	-	-	-	-	-	●	●	●	1.750,00	2.135,00
- (solo con U93)		-	-	-	-	-	-	-	-	○	○	○	0,00	0,00
Pacchetto Night AMG per gli esterni	P60													
- (comprende 5U6; solo con 840 o U50)		-	-	-	-	-	-	-	-	○	○	○	0,00	0,00
- (comprende 5U6; solo con 840 o U50)		-	-	-	-	-	-	-	-	●	●	●	950,00	1.159,00
Pacchetto dynamic plus AMG	P71													
- (comprende 3U0, 467, U70, U88; solo con L6K o L6J o L6H; solo con U70 o 4U4)		-	-	-	-	-	-	-	-	●	●	●	3.150,00	3.843,00
Pacchetto night AMG II	PAZ													
- (comprende 5U6, 7U8, P60, PUF)		-	-	-	-	-	-	-	-	●	●	●	550,00	671,00
- (comprende 5U6, 7U8, P60, PUF)		-	-	-	-	-	-	-	-	○	○	○	0,00	0,00

0) solo per E 450 d 4MATIC
1) solo per E 300 de 4MATIC con tecnologia ibrida EQ
2) solo per E 220 d 4MATIC

3) solo per E 450 d 4MATIC/E 220 d 4MATIC
4) solo per E 200 d /E 220 d /E 200
5) solo per E 200 d /E 220 d 4MATIC/E 220 d /E 200

6) solo per E 300 de con tecnologia ibrida EQ/E 300 de 4MATIC con tecnologia ibrida EQ/E 300 e 4MATIC con tecnologia ibrida EQ/E 300 e con tecnologia ibrida EQ
7) solo per E 200 d /E 450 d 4MATIC/E 220 d 4MATIC/E 220 d /E 200
8) solo per E 300 de con tecnologia ibrida EQ/E 300 de 4MATIC con tecnologia ibrida EQ/E 400 e 4MATIC con tecnologia ibrida EQ/E 300 e 4MATIC con tecnologia ibrida EQ/E 300 e con tecnologia ibrida EQ
9) solo per E 200 d /E 300 de con tecnologia ibrida EQ/E 300 de 4MATIC con tecnologia ibrida EQ/E 220 d 4MATIC/E 300 e 4MATIC con tecnologia ibrida EQ/E 220 d /E 300 e con tecnologia ibrida EQ

10) solo per E 200 d /E 450 d 4MATIC/E 300 de con tecnologia ibrida EQ/E 300 de 4MATIC con tecnologia ibrida EQ/E 220 d 4MATIC/E 400 e 4MATIC con tecnologia ibrida EQ/E 300 e 4MATIC con tecnologia ibrida EQ/E 220 d /E 300 e con tecnologia ibrida EQ
11) solo per E 200 d /E 300 de con tecnologia ibrida EQ/E 300 de 4MATIC con tecnologia ibrida EQ/E 220 d 4MATIC/E 400 e 4MATIC con tecnologia ibrida EQ/E 300 e 4MATIC con tecnologia ibrida EQ/E 220 d /E 200/E 300 e con tecnologia ibrida EQ

Equipaggiamenti a richiesta

- a richiesta
- a richiesta senza sovrapprezzo
- di serie
- non disponibile

	Cod.	ADVANCED	AMG Line ADVANCED	ADVANCED PLUS	AMG Line Advanced Plus	AMG Line PREMIUM	EXCLUSIVE PREMIUM	AMG Line PREMIUM PLUS	EXCLUSIVE PREMIUM PLUS	ADVANCED PLUS - AMG	PREMIUM - AMG	PREMIUM PLUS - AMG	Prezzo IVA esclusa	Prezzo IVA inclusa
Sedili AMG Performance ADVANCED	PBY	-	-	-	-	-	-	-	-	●	●	●	2.150,00	2.623,00
- (solo con 275, 873, 651, 555)														
Pacchetto sedili performance AMG High End	PBZ	-	-	-	-	-	-	-	-	○	○	○	0,00	0,00
- (comprende 275, 409, 555; solo con 861 o 851 o 854 o 858; solo con 401 o 873)														
- (comprende 275, 409, 555; solo con 861 o 851 o 854 o 858; solo con 401 o 873)		-	-	-	-	-	-	-	-	●	●	●	5.400,00	6.588,00
EQUIPAGGIAMENTI SPECIFICI PER MERCEDES-AMG														
AMG Track Pace	256	-	-	-	-	-	-	-	-	●	●	●	250,00	305,00
Real Performance Sound AMG. la sonorità del motore si fa ancora più entusiasmante: premendo un pulsante il sound passa da sportivo ma discreto (BALANCED) a coinvolgente come nel Motorsport (POWERFUL).	339	-	-	-	-	-	-	-	-	●	●	●	650,00	793,00
Differenziale posteriore autobloccante AMG a gestione elettronica	467	-	-	-	-	-	-	-	-	○	○	○	0,00	0,00
- (solo con P71)														
Sedili Performance AMG per guidatore e passeggero	555	-	-	-	-	-	-	-	-	○	○	○	0,00	0,00
- (solo con PBZ; solo con 861 o 851 o 854 o 858; solo con U22 o 409)														
- (solo con 651, PBY; solo con U22 o 409)		-	-	-	-	-	-	-	-	○	○	○	0,00	0,00
Mascherina del radiatore specifica AMG scura	5U6	-	-	-	-	-	-	-	-	○	○	○	0,00	0,00
- (solo con PAZ)														
Tappo del serbatoio AMG	6U6	-	-	-	-	-	-	-	-	○	○	○	0,00	0,00
		-	-	-	-	-	-	-	-	●	●	●	98,00	120,00

0) solo per E 450 d 4MATIC
1) solo per E 300 de 4MATIC con tecnologia ibrida EQ
2) solo per E 220 d 4MATIC

3) solo per E 450 d 4MATIC/E 220 d 4MATIC
4) solo per E 200 d /E 220 d /E 200
5) solo per E 200 d /E 220 d 4MATIC/E 220 d /E 200

6) solo per E 300 de con tecnologia ibrida EQ/E 300 de 4MATIC con tecnologia ibrida EQ/E 300 de 4MATIC con tecnologia ibrida EQ/E 300 de con tecnologia ibrida EQ
7) solo per E 200 d /E 450 d 4MATIC/E 220 d 4MATIC/E 220 d /E 200
8) solo per E 300 de con tecnologia ibrida EQ/E 300 de 4MATIC con tecnologia ibrida EQ/E 400 e 4MATIC con tecnologia ibrida EQ/E 300 e 4MATIC con tecnologia ibrida EQ/E 300 e con tecnologia ibrida EQ

9) solo per E 200 d /E 300 de con tecnologia ibrida EQ/E 300 de 4MATIC con tecnologia ibrida EQ/E 220 d 4MATIC/E 300 e 4MATIC con tecnologia ibrida EQ/E 220 d /E 300 e con tecnologia ibrida EQ
10) solo per E 200 d /E 450 d 4MATIC/E 300 de con tecnologia ibrida EQ/E 300 de 4MATIC con tecnologia ibrida EQ/E 220 d 4MATIC/E 400 e 4MATIC con tecnologia ibrida EQ/E 300 e 4MATIC con tecnologia ibrida EQ/E 220 d /E 300 e con tecnologia ibrida EQ
11) solo per E 200 d /E 300 de con tecnologia ibrida EQ/E 300 de 4MATIC con tecnologia ibrida EQ/E 220 d 4MATIC/E 400 e 4MATIC con tecnologia ibrida EQ/E 300 e 4MATIC con tecnologia ibrida EQ/E 220 d /E 200/E 300 e con tecnologia ibrida EQ

Equipaggiamenti a richiesta

- a richiesta
- a richiesta senza sovrapprezzo
- di serie
- non disponibile

	Cod.	ADVANCED	AMG Line ADVANCED	ADVANCED PLUS	AMG Line Advanced Plus	AMG Line PREMIUM	EXCLUSIVE PREMIUM	AMG Line PREMIUM PLUS	EXCLUSIVE PREMIUM PLUS	ADVANCED PLUS - AMG	PREMIUM - AMG	PREMIUM PLUS - AMG	Prezzo IVA esclusa	Prezzo IVA inclusa
Caratteri tipografici in nero lucidato a specchio - (solo con PAZ)	7U8	-	-	-	-	-	-	-	-	○	○	○	0,00	0,00
Spoilerino AMG	U47	-	-	-	-	-	-	-	-	□	□	□	0,00	0,00
Spoilerino AMG in carbonio sul cofano del bagagliaio - (solo con B28)	U93	-	-	-	-	-	-	-	-	○	○	○	0,00	0,00
ESTERNI														
Omissione scritta modello sul retro della vettura	260	⑤	⑤	⑦	⑦	⑦	⑦	⑦	⑦	-	-	-	0,00	0,00
Vetri atermici sfumati scuri - (non con P09, U50)	840	-	□	-	□	□	□	□	□	□	□	□	0,00	0,00
		●	-	●	-	-	-	-	-	-	-	-	390,00	476,00

0) solo per E 450 d 4MATIC
1) solo per E 300 de 4MATIC con tecnologia ibrida EQ
2) solo per E 220 d 4MATIC

3) solo per E 450 d 4MATIC/E 220 d 4MATIC
4) solo per E 200 d /E 220 d /E 200
5) solo per E 200 d /E 220 d 4MATIC/E 220 d /E 200

6) solo per E 300 de con tecnologia ibrida EQ/E 300 de 4MATIC con tecnologia ibrida EQ/E 300 e 4MATIC con tecnologia ibrida EQ/E 300 e con tecnologia ibrida EQ
7) solo per E 200 d /E 450 d 4MATIC/E 220 d 4MATIC/E 220 d /E 200
8) solo per E 300 de con tecnologia ibrida EQ/E 300 de 4MATIC con tecnologia ibrida EQ/E 400 e 4MATIC con tecnologia ibrida EQ/E 300 e 4MATIC con tecnologia ibrida EQ/E 300 e con tecnologia ibrida EQ

9) solo per E 200 d /E 300 de con tecnologia ibrida EQ/E 300 de 4MATIC con tecnologia ibrida EQ/E 220 d 4MATIC/E 300 e 4MATIC con tecnologia ibrida EQ/E 220 d /E 300 e con tecnologia ibrida EQ
10) solo per E 200 d /E 450 d 4MATIC/E 300 de con tecnologia ibrida EQ/E 300 de 4MATIC con tecnologia ibrida EQ/E 220 d 4MATIC/E 400 e 4MATIC con tecnologia ibrida EQ/E 300 e 4MATIC con tecnologia ibrida EQ/E 220 d /E 300 e con tecnologia ibrida EQ
11) solo per E 200 d /E 300 de con tecnologia ibrida EQ/E 300 de 4MATIC con tecnologia ibrida EQ/E 220 d 4MATIC/E 400 e 4MATIC con tecnologia ibrida EQ/E 300 e 4MATIC con tecnologia ibrida EQ/E 220 d /E 200/E 300 e con tecnologia ibrida EQ

Cerchi



cod. 11R



cod. 52R



cod. R31



cod. R47



cod. R82



cod. R97



cod. RQR



cod. RSU



cod. RTD



cod. RTE



cod. RTP



cod. RVN



cod. RVQ



cod. RVR



cod. RWA

Cerchi



cod. RWB



cod. RWC

Equipaggiamenti a richiesta

- a richiesta
- a richiesta senza sovrapprezzo
- di serie
- non disponibile

	Cod.	ADVANCED	AMG Line ADVANCED	ADVANCED PLUS	AMG Line Advanced Plus	AMG Line PREMIUM	EXCLUSIVE PREMIUM	AMG Line PREMIUM PLUS	EXCLUSIVE PREMIUM PLUS	ADVANCED PLUS - AMG	PREMIUM - AMG	PREMIUM PLUS - AMG	Prezzo IVA esclusa	Prezzo IVA inclusa
CERCHI														
Cerchi in lega leggera da 19" (48,3 cm) con design multirazza, verniciati in grigio tremolite e torniti con finitura a specchio, con pneumatici ant. 245/45 R19 su 8,5 J x 19 ET35,5 post. 275/40 R19 su 9,5 J x 19 ET51	11R	④	-	④	-	-	-	-	-	-	-	-	1.500,00	1.830,00
		②	-	③	-	-	⑦	-	⑦	-	-	-	800,00	976,00
		⑥	-	⑧	-	-	⑧	-	⑧	-	-	-	0,00	0,00
Cerchi in lega leggera da 18" (45,7 cm) a 5 razze, verniciati in nero e torniti con finitura a specchio, con pneumatici 225/55 R18 su 8,0J x 18 ET32,5	52R	②	-	③	-	-	-	-	-	-	-	-	0,00	0,00
		-	-	-	-	-	⑦	-	⑦	-	-	-	0,00	0,00
		④	-	④	-	-	-	-	-	-	-	-	700,00	854,00
Cerchi in lega leggera da 18" (45,7 cm) a 5 razze, verniciati in nero e torniti con finitura a specchio, con pneumatici 225/55 R18 su 8,0J x 18 ET32,5	R31	②	-	③	-	-	-	-	-	-	-	-	0,00	0,00
		④	-	④	-	-	-	-	-	-	-	-	700,00	854,00
		-	-	-	-	-	④	-	④	-	-	-	0,00	0,00
Cerchi in lega leggera da 48,3 cm (19") con copri ruota parziale con design a 10 razze Verniciato in grigio himalaya con pneumatici ant. 245/45 R19 su cerchi 8,5J x 19 ET35,5 e post. 275/40 R19 su cerchi 9,5J x 19 ET51	R47	④	-	④	-	-	-	-	-	-	-	-	1.300,00	1.586,00
		②	-	③	-	-	⑦	-	⑦	-	-	-	600,00	732,00
		⑥	-	⑧	-	-	-	-	-	-	-	-	0,00	0,00

0) solo per E 450 d 4MATIC
1) solo per E 300 de 4MATIC con tecnologia ibrida EQ
2) solo per E 220 d 4MATIC

3) solo per E 450 d 4MATIC/E 220 d 4MATIC
4) solo per E 200 d /E 220 d /E 200
5) solo per E 200 d /E 220 d 4MATIC/E 220 d /E 200

6) solo per E 300 de con tecnologia ibrida EQ/E 300 de 4MATIC con tecnologia ibrida EQ/E 300 e 4MATIC con tecnologia ibrida EQ/E 300 e con tecnologia ibrida EQ
7) solo per E 200 d /E 450 d 4MATIC/E 220 d 4MATIC/E 220 d /E 200
8) solo per E 300 de con tecnologia ibrida EQ/E 300 de 4MATIC con tecnologia ibrida EQ/E 400 e 4MATIC con tecnologia ibrida EQ/E 300 e 4MATIC con tecnologia ibrida EQ/E 300 e con tecnologia ibrida EQ
9) solo per E 200 d /E 300 de con tecnologia ibrida EQ/E 300 de 4MATIC con tecnologia ibrida EQ/E 220 d 4MATIC/E 300 e 4MATIC con tecnologia ibrida EQ/E 220 d /E 300 e con tecnologia ibrida EQ

10) solo per E 200 d /E 450 d 4MATIC/E 300 de con tecnologia ibrida EQ/E 300 de 4MATIC con tecnologia ibrida EQ/E 220 d 4MATIC/E 400 e 4MATIC con tecnologia ibrida EQ/E 300 e 4MATIC con tecnologia ibrida EQ/E 220 d /E 300 e con tecnologia ibrida EQ
11) solo per E 200 d /E 300 de con tecnologia ibrida EQ/E 300 de 4MATIC con tecnologia ibrida EQ/E 220 d 4MATIC/E 400 e 4MATIC con tecnologia ibrida EQ/E 300 e 4MATIC con tecnologia ibrida EQ/E 220 d /E 200/E 300 e con tecnologia ibrida EQ

Equipaggiamenti a richiesta

- a richiesta
- a richiesta senza sovrapprezzo
- di serie
- non disponibile

	Cod.	ADVANCED	AMG Line ADVANCED	ADVANCED PLUS	AMG Line Advanced Plus	AMG Line PREMIUM	EXCLUSIVE PREMIUM	AMG Line PREMIUM PLUS	EXCLUSIVE PREMIUM PLUS	ADVANCED PLUS - AMG	PREMIUM - AMG	PREMIUM PLUS - AMG	Prezzo IVA esclusa	Prezzo IVA inclusa
Cerchi in lega leggera da 17" (43,2 cm) a 5 doppie razze con copertura nera e verniciati in argento vanadio, con pneumatici 225/60 R17 su 7,5J x 17 ET30	R48	4	-	4	-	-	-	-	-	-	-	-	0,00	0,00
Cerchi in lega leggera da 19" (48,3 cm) a 5 razze, verniciati in nero e torniti con finitura a specchio, con pneumatici ant. 245/45 R19 su 8,5J x 19 ET35,5 e post. 275/40 R19 su 9,5J x 19 ET51	R82	6	-	8	-	-	8	-	8	-	-	-	0,00	0,00
		2	-	3	-	-	7	-	7	-	-	-	800,00	976,00
		4	-	4	-	-	-	-	-	-	-	-	1.500,00	1.830,00
Cerchi in lega leggera da 19" (48,3 cm) a 10 razze, verniciati in nero e torniti con finitura a specchio, con pneumatici ant. 245/45 R19 su 8,5J x 19 ET35,5 e post. 275/40 R19 su 9,5J x 19 ET51	R97	-	-	-	-	-	8	-	8	-	-	-	0,00	0,00
		2	-	3	-	-	7	-	7	-	-	-	800,00	976,00
		4	-	4	-	-	-	-	-	-	-	-	1.500,00	1.830,00
		6	-	8	-	-	-	-	-	-	-	-	0,00	0,00
Cerchi in lega leggera AMG da 18" (45,7 cm) a 5 doppie razze verniciati in grigio tantalio e torniti con finitura a specchio, con pneumatici 225/55 R18 su 8,0J x 18 ET32,5	RQR	-	5	-	7	7	-	7	-	-	-	-	0,00	0,00
Cerchi in lega leggera AMG da 48,3 cm (19") a 5 doppie razze verniciati in grigio tantalio e torniti con finitura a specchio, con pneumatici ant. 255/45 R19 su 9,5J x 19H2 ET22 e post. 285/40 R19 su 10,5J x 19H2 ET40	RSU	-	-	-	-	-	-	-	-	○	○	○	0,00	0,00
Cerchi in lega leggera AMG da 19" (48,3 cm) a 5 doppie razze, verniciati in grigio tantalio e torniti con finitura a specchio, con pneumatici ant. 245/45 R19 su 8,5J x 19 ET35,5 e post. 275/40 R19 su 9,5J x 19 ET51	RTD	-	□	-	□	□	-	□	-	-	-	-	0,00	0,00

0) solo per E 450 d 4MATIC
1) solo per E 300 de 4MATIC con tecnologia ibrida EQ
2) solo per E 220 d 4MATIC

3) solo per E 450 d 4MATIC/E 220 d 4MATIC
4) solo per E 200 d /E 220 d /E 200
5) solo per E 200 d /E 220 d 4MATIC/E 220 d /E 200

6) solo per E 300 de con tecnologia ibrida EQ/E 300 de 4MATIC con tecnologia ibrida EQ/E 300 e 4MATIC con tecnologia ibrida EQ/E 300 e con tecnologia ibrida EQ
7) solo per E 200 d /E 450 d 4MATIC/E 220 d 4MATIC/E 220 d /E 200
8) solo per E 300 de con tecnologia ibrida EQ/E 300 de 4MATIC con tecnologia ibrida EQ/E 400 e 4MATIC con tecnologia ibrida EQ/E 300 e 4MATIC con tecnologia ibrida EQ/E 300 e con tecnologia ibrida EQ

9) solo per E 200 d /E 300 de con tecnologia ibrida EQ/E 300 de 4MATIC con tecnologia ibrida EQ/E 220 d 4MATIC/E 300 e 4MATIC con tecnologia ibrida EQ/E 220 d /E 300 e con tecnologia ibrida EQ
10) solo per E 200 d /E 450 d 4MATIC/E 300 de con tecnologia ibrida EQ/E 300 de 4MATIC con tecnologia ibrida EQ/E 220 d 4MATIC/E 400 e 4MATIC con tecnologia ibrida EQ/E 300 e 4MATIC con tecnologia ibrida EQ/E 220 d /E 300 e con tecnologia ibrida EQ
11) solo per E 200 d /E 300 de con tecnologia ibrida EQ/E 300 de 4MATIC con tecnologia ibrida EQ/E 220 d 4MATIC/E 400 e 4MATIC con tecnologia ibrida EQ/E 300 e 4MATIC con tecnologia ibrida EQ/E 220 d /E 200/E 300 e con tecnologia ibrida EQ

Equipaggiamenti a richiesta

- a richiesta
- a richiesta senza sovrapprezzo
- di serie
- non disponibile

	Cod.	ADVANCED	AMG Line ADVANCED	ADVANCED PLUS	AMG Line Advanced Plus	AMG Line PREMIUM	EXCLUSIVE PREMIUM	AMG Line PREMIUM PLUS	EXCLUSIVE PREMIUM PLUS	ADVANCED PLUS - AMG	PREMIUM - AMG	PREMIUM PLUS - AMG	Prezzo IVA esclusa	Prezzo IVA inclusa	
Cerchi in lega leggera AMG da 19" (48,3 cm) a 5 doppie razze, verniciati in nero e torniti con finitura a specchio, con pneumatici ant. 245/45 R19 su 8,5J x 19 ET35,5 e post. 275/40 R19 su 9,5J x 19 ET51 - (solo con P55)	RTE	-	●	-	●	●	-	●	-	-	●	●	300,00	366,00	
		-	○	-	○	○	-	○	-	-	○	○	0,00	0,00	
Cerchi in lega leggera AMG da 50,8 cm (20") a 5 doppie razze verniciati in nero opaco e torniti con finitura a specchio, con pneumatici ant. 265/40 R20 su 9,5J x 20H2 ET25 e post. 295/35 R20 su 10,5J x 20H2 ET43	RTP	-	-	-	-	-	-	-	-	●	●	●	1.200,00	1.464,00	
Cerchi in lega leggera AMG da 50,8 cm (20") a 10 doppie razze verniciati in grigio Himalaya, lucidati e torniti con finitura a specchio, con pneumatici ant. 265/40 R20 su 9,5J x 20H2 ET25 e post. 295/35 R20 su 10,5J x 20H2 ET43	RVM	-	-	-	-	-	-	-	-	●	●	●	900,00	1.098,00	
Cerchi in lega leggera AMG da 50,8 cm (20") a 10 doppie razze verniciati in nero opaco e torniti con finitura a specchio, con pneumatici ant. 265/40 R20 su 9,5J x 20H2 ET25 e post. 295/35 R20 su 10,5J x 20H2 ET43	RVN	-	-	-	-	-	-	-	-	●	●	●	1.600,00	1.952,00	
Cerchi in lega leggera AMG da 20" (50,8 cm) con design multirazza, verniciati in nero e torniti con finitura a specchio, con pneumatici ant. 245/40 R20 su 8,5 J x 20 ET35,5 e post. 275/35 R20 su 9,5 J x 20 ET51 - (solo con P55)	RVQ	-	-	-	-	-	7	-	7	-	-	-	2.200,00	2.684,00	
		-	●	-	●	●	-	●	-	-	-	-	900,00	1.098,00	
		-	-	-	-	-	8	-	8	-	-	-	-	1.400,00	1.708,00
		-	●	-	●	●	-	●	-	-	-	-	-	1.200,00	1.464,00
Cerchi in lega leggera AMG da 20" (50,8 cm) con design multirazza, verniciati in nero e bordo del cerchio tornito con finitura a specchio, con pneumatici ant. 245/40 R20 su 8,5 J x 20 ET35,5 e post. 275/35 R20 su 9,5 J x 20 ET51 - (solo con P55)	RVR	-	●	-	●	●	-	●	-	-	-	-	1.100,00	1.342,00	
		-	-	-	-	-	7	-	7	-	-	-	2.400,00	2.928,00	

0) solo per E 450 d 4MATIC
1) solo per E 300 de 4MATIC con tecnologia ibrida EQ
2) solo per E 220 d 4MATIC

3) solo per E 450 d 4MATIC/E 220 d 4MATIC
4) solo per E 200 d /E 220 d /E 200
5) solo per E 200 d /E 220 d 4MATIC/E 220 d /E 200

6) solo per E 300 de con tecnologia ibrida EQ/E 300 de 4MATIC con tecnologia ibrida EQ/E 300 de 4MATIC con tecnologia ibrida EQ/E 300 de con tecnologia ibrida EQ
7) solo per E 200 d /E 450 d 4MATIC/E 220 d 4MATIC/E 220 d /E 200
8) solo per E 300 de con tecnologia ibrida EQ/E 300 de 4MATIC con tecnologia ibrida EQ/E 400 e 4MATIC con tecnologia ibrida EQ/E 300 e 4MATIC con tecnologia ibrida EQ/E 300 e con tecnologia ibrida EQ
9) solo per E 200 d /E 300 de con tecnologia ibrida EQ/E 300 de 4MATIC con tecnologia ibrida EQ/E 220 d 4MATIC/E 300 e 4MATIC con tecnologia ibrida EQ/E 220 d /E 300 e con tecnologia ibrida EQ

10) solo per E 200 d /E 450 d 4MATIC/E 300 de con tecnologia ibrida EQ/E 300 de 4MATIC con tecnologia ibrida EQ/E 220 d 4MATIC/E 400 e 4MATIC con tecnologia ibrida EQ/E 300 e 4MATIC con tecnologia ibrida EQ/E 220 d /E 300 e con tecnologia ibrida EQ
11) solo per E 200 d /E 300 de con tecnologia ibrida EQ/E 300 de 4MATIC con tecnologia ibrida EQ/E 220 d 4MATIC/E 400 e 4MATIC con tecnologia ibrida EQ/E 300 e 4MATIC con tecnologia ibrida EQ/E 220 d /E 200/E 300 e con tecnologia ibrida EQ

Equipaggiamenti a richiesta

- a richiesta
- a richiesta senza sovrapprezzo
- di serie
- non disponibile

	Cod.	ADVANCED	AMG Line ADVANCED	ADVANCED PLUS	AMG Line Advanced Plus	AMG Line PREMIUM	EXCLUSIVE PREMIUM	AMG Line PREMIUM PLUS	EXCLUSIVE PREMIUM PLUS	ADVANCED PLUS - AMG	PREMIUM - AMG	PREMIUM PLUS - AMG	Prezzo IVA esclusa	Prezzo IVA inclusa
Cerchi in lega leggera AMG da 20" (50,8 cm) con design multirazza, verniciati in nero e bordo del cerchio tornito con finitura a specchio, con pneumatici ant. 245/40 R20 su 8,5 J x 20 ET35,5 e post. 275/35 R20 su 9,5 J x 20 ET51	RVR	-	-	-	-	-	8	-	8	-	-	-	1.600,00	1.952,00
		-	●	-	●	●	-	●	-	-	-	-	1.400,00	1.708,00
Cerchi in lega leggera AMG da 21" (53,3 cm) con design multirazza, verniciati in nero e torniti con finitura a specchio, con pneumatici ant. 245/35 R21 su 8,5 J x 21 ET35,5 e post. 275/30 R21 su 9,5 J x 21 ET51 - (solo con P55)	RWA	-	5	7	7	7	-	7	-	-	-	-	1.800,00	2.196,00
		-	-	-	-	-	7	-	7	-	-	-	3.100,00	3.782,00
		-	5	7	7	7	-	7	-	-	-	-	-	2.100,00
Cerchi fucinati AMG da 53,3 cm (21") a razze incrociate verniciati in grigio Himalaya e torniti con finitura a specchio, con pneumatici ant. 265/35 R21 su 9,5J x 21H2 ET25 e post. 295/30 R21 su 10,5J x 21H2 ET43	RWB	-	-	-	-	-	-	-	-	●	●	●	2.750,00	3.355,00
Cerchi fucinati AMG da 53,3 cm (21") a razze incrociate verniciati in nero opaco con bordo tornito con finitura a specchio, pneumatici ant. 265/35 R21 su 9,5J x 21H2 ET25 e post. 295/30 R21 su 10,5J x 21H2 ET43	RWC	-	-	-	-	-	-	-	-	●	●	●	3.250,00	3.965,00
		-	-	-	-	-	-	-	-	○	○	○	0,00	0,00
FARI														
Preinstallazione funzione di proiezione di linee - (solo con PAX o P35)	30U	-	-	○	○	○	○	○	○	○	○	○	0,00	0,00
		-	-	○	○	○	○	○	○	○	○	○	0,00	0,00
DIGITAL LIGHT - (solo con PAX o P35)	318	-	-	○	○	○	○	○	○	○	○	○	0,00	0,00

0) solo per E 450 d 4MATIC
1) solo per E 300 de 4MATIC con tecnologia ibrida EQ
2) solo per E 220 d 4MATIC

3) solo per E 450 d 4MATIC/E 220 d 4MATIC
4) solo per E 200 d /E 220 d /E 200
5) solo per E 200 d /E 220 d 4MATIC/E 220 d /E 200

6) solo per E 300 de con tecnologia ibrida EQ/E 300 de 4MATIC con tecnologia ibrida EQ/E 300 e 4MATIC con tecnologia ibrida EQ/E 300 e con tecnologia ibrida EQ
7) solo per E 200 d /E 450 d 4MATIC/E 220 d 4MATIC/E 220 d /E 200
8) solo per E 300 de con tecnologia ibrida EQ/E 300 de 4MATIC con tecnologia ibrida EQ/E 400 e 4MATIC con tecnologia ibrida EQ/E 300 e 4MATIC con tecnologia ibrida EQ/E 300 e con tecnologia ibrida EQ

9) solo per E 200 d /E 300 de con tecnologia ibrida EQ/E 300 de 4MATIC con tecnologia ibrida EQ/E 220 d 4MATIC/E 300 e 4MATIC con tecnologia ibrida EQ/E 220 d /E 300 e con tecnologia ibrida EQ
10) solo per E 200 d /E 450 d 4MATIC/E 300 de con tecnologia ibrida EQ/E 300 de 4MATIC con tecnologia ibrida EQ/E 220 d 4MATIC/E 400 e 4MATIC con tecnologia ibrida EQ/E 300 e 4MATIC con tecnologia ibrida EQ/E 220 d /E 300 e con tecnologia ibrida EQ
11) solo per E 200 d /E 300 de con tecnologia ibrida EQ/E 300 de 4MATIC con tecnologia ibrida EQ/E 220 d 4MATIC/E 400 e 4MATIC con tecnologia ibrida EQ/E 300 e 4MATIC con tecnologia ibrida EQ/E 220 d /E 200/E 300 e con tecnologia ibrida EQ

Equipaggiamenti a richiesta

- a richiesta
- a richiesta senza sovrapprezzo
- di serie
- non disponibile

	Cod.	ADVANCED	AMG Line ADVANCED	ADVANCED PLUS	AMG Line Advanced Plus	AMG Line PREMIUM	EXCLUSIVE PREMIUM	AMG Line PREMIUM PLUS	EXCLUSIVE PREMIUM PLUS	ADVANCED PLUS - AMG	PREMIUM - AMG	PREMIUM PLUS - AMG	Prezzo IVA esclusa	Prezzo IVA inclusa
Predisposizione per la funzione di proiezione di simboli - (solo con PAX o P35)	42U	-	-	○	○	○	○	○	○	○	○	○	0,00	0,00
Predisposizione per la funzione di proiezione di animazioni - (solo con PAX o P35)	43U	-	-	○	○	○	○	○	○	○	○	○	0,00	0,00
Sistema di assistenza abbaglianti adattivi	608	□	□	-	-	-	-	-	-	-	-	-	0,00	0,00
Sistema di assistenza abbaglianti adattivi plus - (solo con PAX o P35)	628	-	-	○	○	○	○	○	○	○	○	○	0,00	0,00
Fari LED High Performance	632	□	□	-	-	-	-	-	-	-	-	-	0,00	0,00
DIGITAL LIGHT - (solo con 318, 43U, 30U, 42U, 608) - (solo con 608, 42U, 30U, 318, 43U)	P35	●	●	-	-	-	-	-	-	-	-	-	1.350,00	1.647,00
DIGITAL LIGHT con funzione di proiezione - (comprende 30U, 42U, 43U, 608)	PAX	-	-	□	□	□	□	-	-	□	□	-	0,00	0,00
ILLUMINAZIONE ESTERNA														
Luci ambient con proiezione del logo	587	□	□	□	□	□	□	□	□	□	□	□	0,00	0,00
Mascherina del radiatore illuminata	5B6	●	●	-	-	-	-	-	-	-	-	-	400,00	488,00
		-	-	□	□	□	□	□	□	□	□	□	0,00	0,00
TETTO														

0) solo per E 450 d 4MATIC
1) solo per E 300 de 4MATIC con tecnologia ibrida EQ
2) solo per E 220 d 4MATIC

3) solo per E 450 d 4MATIC/E 220 d 4MATIC
4) solo per E 200 d /E 220 d /E 200
5) solo per E 200 d /E 220 d 4MATIC/E 220 d /E 200

6) solo per E 300 de con tecnologia ibrida EQ/E 300 de 4MATIC con tecnologia ibrida EQ/E 300 e 4MATIC con tecnologia ibrida EQ/E 300 e con tecnologia ibrida EQ
7) solo per E 200 d /E 450 d 4MATIC/E 220 d 4MATIC/E 220 d /E 200
8) solo per E 300 de con tecnologia ibrida EQ/E 300 de 4MATIC con tecnologia ibrida EQ/E 400 e 4MATIC con tecnologia ibrida EQ/E 300 e 4MATIC con tecnologia ibrida EQ/E 300 e con tecnologia ibrida EQ/E 300 e con tecnologia ibrida EQ

9) solo per E 200 d /E 300 de con tecnologia ibrida EQ/E 300 de 4MATIC con tecnologia ibrida EQ/E 220 d 4MATIC/E 300 e 4MATIC con tecnologia ibrida EQ/E 220 d /E 300 e con tecnologia ibrida EQ
10) solo per E 200 d /E 450 d 4MATIC/E 300 de con tecnologia ibrida EQ/E 300 de 4MATIC con tecnologia ibrida EQ/E 220 d 4MATIC/E 400 e 4MATIC con tecnologia ibrida EQ/E 300 e 4MATIC con tecnologia ibrida EQ/E 220 d /E 300 e con tecnologia ibrida EQ
11) solo per E 200 d /E 300 de con tecnologia ibrida EQ/E 300 de 4MATIC con tecnologia ibrida EQ/E 220 d 4MATIC/E 400 e 4MATIC con tecnologia ibrida EQ/E 300 e 4MATIC con tecnologia ibrida EQ/E 220 d /E 200/E 300 e con tecnologia ibrida EQ

Equipaggiamenti a richiesta

- a richiesta
- a richiesta senza sovrapprezzo
- di serie
- non disponibile

	Cod.	ADVANCED	AMG Line ADVANCED	ADVANCED PLUS	AMG Line Advanced Plus	AMG Line PREMIUM	EXCLUSIVE PREMIUM	AMG Line PREMIUM PLUS	EXCLUSIVE PREMIUM PLUS	ADVANCED PLUS - AMG	PREMIUM - AMG	PREMIUM PLUS - AMG	Prezzo IVA esclusa	Prezzo IVA inclusa
Tetto panorama scorrevole	413	●	●	●	●	●	●	-	-	●	●	-	1.770,00	2.160,00
		-	-	-	-	-	-	□	□	-	-	□	0,00	0,00
VERNICI PASTELLO														
Nero	040	○	○	○	○	○	○	○	○	○	○	○	0,00	0,00
Bianco polare	149	-	-	-	-	-	-	-	-	○	○	○	0,00	0,00
		●	●	●	●	●	●	●	●	-	-	-	300,00	366,00
VERNICI METALLIZZATE														
Verde silver	188	-	-	-	-	-	-	-	-	○	○	○	0,00	0,00
		●	●	●	●	●	●	●	●	-	-	-	900,00	1.098,00
Nero ossidiana	197	●	●	●	●	●	●	●	●	●	●	●	900,00	1.098,00
Blu nautico	595	●	●	●	●	●	●	●	●	-	-	-	900,00	1.098,00
		-	-	-	-	-	-	-	-	○	○	○	0,00	0,00
Marrone velluto	771	●	●	●	●	●	●	●	●	-	-	-	900,00	1.098,00
		-	-	-	-	-	-	-	-	○	○	○	0,00	0,00
Grigio grafite	831	●	●	●	●	●	●	●	●	-	-	-	900,00	1.098,00
		-	-	-	-	-	-	-	-	○	○	○	0,00	0,00
Argento high-tech	922	-	-	-	-	-	-	-	-	○	○	○	0,00	0,00
		●	●	●	●	●	●	●	●	-	-	-	900,00	1.098,00
VERNICI MANUFAKTUR														

0) solo per E 450 d 4MATIC
1) solo per E 300 de 4MATIC con tecnologia ibrida EQ
2) solo per E 220 d 4MATIC

3) solo per E 450 d 4MATIC/E 220 d 4MATIC
4) solo per E 200 d /E 220 d /E 200
5) solo per E 200 d /E 220 d 4MATIC/E 220 d /E 200

6) solo per E 300 de con tecnologia ibrida EQ/E 300 de 4MATIC con tecnologia ibrida EQ/E 300 de 4MATIC con tecnologia ibrida EQ/E 300 de con tecnologia ibrida EQ
7) solo per E 200 d /E 450 d 4MATIC/E 220 d 4MATIC/E 220 d /E 200
8) solo per E 300 de con tecnologia ibrida EQ/E 300 de 4MATIC con tecnologia ibrida EQ/E 400 e 4MATIC con tecnologia ibrida EQ/E 300 e 4MATIC con tecnologia ibrida EQ/E 300 e con tecnologia ibrida EQ

9) solo per E 200 d /E 300 de con tecnologia ibrida EQ/E 300 de 4MATIC con tecnologia ibrida EQ/E 220 d 4MATIC/E 300 e 4MATIC con tecnologia ibrida EQ/E 220 d /E 300 e con tecnologia ibrida EQ
10) solo per E 200 d /E 450 d 4MATIC/E 300 de con tecnologia ibrida EQ/E 300 de 4MATIC con tecnologia ibrida EQ/E 220 d 4MATIC/E 400 e 4MATIC con tecnologia ibrida EQ/E 300 e 4MATIC con tecnologia ibrida EQ/E 220 d /E 300 e con tecnologia ibrida EQ
11) solo per E 200 d /E 300 de con tecnologia ibrida EQ/E 300 de 4MATIC con tecnologia ibrida EQ/E 220 d 4MATIC/E 400 e 4MATIC con tecnologia ibrida EQ/E 300 e 4MATIC con tecnologia ibrida EQ/E 220 d /E 200/E 300 e con tecnologia ibrida EQ

Equipaggiamenti a richiesta

- a richiesta
- a richiesta senza sovrapprezzo
- di serie
- non disponibile

	Cod.	ADVANCED	AMG Line ADVANCED	ADVANCED PLUS	AMG Line Advanced Plus	AMG Line PREMIUM	EXCLUSIVE PREMIUM	AMG Line PREMIUM PLUS	EXCLUSIVE PREMIUM PLUS	ADVANCED PLUS - AMG	PREMIUM - AMG	PREMIUM PLUS - AMG	Prezzo IVA esclusa	Prezzo IVA inclusa
Bianco opalite magno MANUFAKTUR	659	-	-	-	-	-	-	-	-	●	●	●	5.100,00	6.222,00
		-	-	-	-	-	-	-	-	●	●	●	2.000,00	2.440,00
Bianco opalite metallizzato MANUFAKTUR	885	-	-	-	-	-	-	-	-	●	●	●	1.040,00	1.269,00
		●	●	●	●	●	●	●	●	-	-	-	1.840,00	2.245,00
Grigio alpi standard MANUFAKTUR	956	●	●	●	●	●	●	●	●	●	●	●	3.150,00	3.843,00
		-	-	-	-	-	-	-	-	○	○	○	0,00	0,00
Rosso Patagonia metallizzato MANUFAKTUR	993	●	●	●	●	●	●	●	●	-	-	-	1.840,00	2.245,00
		-	-	-	-	-	-	-	-	●	●	●	1.040,00	1.269,00
ALLESTIMENTI SPECIFICI														
Asta dello standardo a sinistra	947	-	-	0	0	0	0	0	0	-	-	-	1.950,00	2.379,00
		●	●	11	11	11	11	11	11	-	-	-	950,00	1.159,00
Portabandiera Ambassador per parafango destro	948	●	●	●	●	●	●	●	●	-	-	-	1.950,00	2.379,00
Eliminazione dei vetri atermici sfumati scuri	U50													
- (non con 840)		-	-	-	-	-	○	-	○	-	-	-	0,00	0,00
- (non con 840; solo con P60)		-	-	-	-	-	-	-	-	○	○	○	0,00	0,00
- (non con 840; solo con P55)		○	○	○	○	○	-	○	-	-	-	-	0,00	0,00
DESIGN INTERNO														
Interni AVANTGARDE	P14	□	-	□	-	-	-	-	-	-	-	-	0,00	0,00

0) solo per E 450 d 4MATIC
1) solo per E 300 de 4MATIC con tecnologia ibrida EQ
2) solo per E 220 d 4MATIC

3) solo per E 450 d 4MATIC/E 220 d 4MATIC
4) solo per E 200 d /E 220 d /E 200
5) solo per E 200 d /E 220 d 4MATIC/E 220 d /E 200

6) solo per E 300 de con tecnologia ibrida EQ/E 300 de 4MATIC con tecnologia ibrida EQ/E 300 e 4MATIC con tecnologia ibrida EQ/E 300 e con tecnologia ibrida EQ
7) solo per E 200 d /E 450 d 4MATIC/E 220 d 4MATIC/E 220 d /E 200
8) solo per E 300 de con tecnologia ibrida EQ/E 300 de 4MATIC con tecnologia ibrida EQ/E 400 e 4MATIC con tecnologia ibrida EQ/E 300 e 4MATIC con tecnologia ibrida EQ/E 300 e con tecnologia ibrida EQ

9) solo per E 200 d /E 300 de con tecnologia ibrida EQ/E 300 de 4MATIC con tecnologia ibrida EQ/E 220 d 4MATIC/E 300 e 4MATIC con tecnologia ibrida EQ/E 220 d /E 300 e con tecnologia ibrida EQ
10) solo per E 200 d /E 450 d 4MATIC/E 300 de con tecnologia ibrida EQ/E 300 de 4MATIC con tecnologia ibrida EQ/E 220 d 4MATIC/E 400 e 4MATIC con tecnologia ibrida EQ/E 300 e 4MATIC con tecnologia ibrida EQ/E 220 d /E 300 e con tecnologia ibrida EQ
11) solo per E 200 d /E 300 de con tecnologia ibrida EQ/E 300 de 4MATIC con tecnologia ibrida EQ/E 220 d 4MATIC/E 400 e 4MATIC con tecnologia ibrida EQ/E 300 e 4MATIC con tecnologia ibrida EQ/E 220 d /E 200/E 300 e con tecnologia ibrida EQ

Equipaggiamenti a richiesta

- a richiesta
- a richiesta senza sovrapprezzo
- di serie
- non disponibile

	Cod.	ADVANCED	AMG Line ADVANCED	ADVANCED PLUS	AMG Line Advanced Plus	AMG Line PREMIUM	EXCLUSIVE PREMIUM	AMG Line PREMIUM PLUS	EXCLUSIVE PREMIUM PLUS	ADVANCED PLUS - AMG	PREMIUM - AMG	PREMIUM PLUS - AMG	Prezzo IVA esclusa	Prezzo IVA inclusa
Interni EXCLUSIVE	P22	-	-	-	-	-	□	-	□	-	-	-	0,00	0,00
Interni AMG LINE	P29	-	□	-	□	□	-	□	-	-	-	-	0,00	0,00
Interni Mercedes-AMG	PTF	-	-	-	-	-	-	-	-	□	□	□	0,00	0,00
RIVESTIMENTI IN ARTICO / TESSUTO														
Nero	301	□	-	□	-	-	-	-	-	-	-	-	0,00	0,00
RIVESTIMENTI IN ARTICO/MICROFIBRA MICRO CUT														
Nero	601	-	○	-	○	○	-	○	-	-	-	-	0,00	0,00
- (solo con 949; solo con 51U o 61U)														
Nero	651	-	-	-	-	-	-	-	-	□	□	□	0,00	0,00
- (solo con U17 o Y05)														
RIVESTIMENTI IN ARTICO														
Nero	101	●	-	●	-	-	-	-	-	-	-	-	450,00	549,00
- (solo con P29)		-	□	-	□	□	-	□	-	-	-	-	0,00	0,00
Marrone siena / nero	104	●	-	●	-	-	-	-	-	-	-	-	650,00	793,00
- (non con 401; solo con 51U o 61U)														
Beige latte macchiato / nero	105	●	-	●	-	-	-	-	-	-	-	-	650,00	793,00
- (non con 401; solo con 51U o 61U)		-	●	-	●	●	-	●	-	-	-	-	200,00	244,00

0) solo per E 450 d 4MATIC
1) solo per E 300 de 4MATIC con tecnologia ibrida EQ
2) solo per E 220 d 4MATIC

3) solo per E 450 d 4MATIC/E 220 d 4MATIC
4) solo per E 200 d /E 220 d /E 200
5) solo per E 200 d /E 220 d 4MATIC/E 220 d /E 200

6) solo per E 300 de con tecnologia ibrida EQ/E 300 de 4MATIC con tecnologia ibrida EQ/E 300 e 4MATIC con tecnologia ibrida EQ/E 300 e con tecnologia ibrida EQ
7) solo per E 200 d /E 450 d 4MATIC/E 220 d 4MATIC/E 220 d /E 200
8) solo per E 300 de con tecnologia ibrida EQ/E 300 de 4MATIC con tecnologia ibrida EQ/E 400 e 4MATIC con tecnologia ibrida EQ/E 300 e 4MATIC con tecnologia ibrida EQ/E 300 e con tecnologia ibrida EQ/E 300 e con tecnologia ibrida EQ

9) solo per E 200 d /E 300 de con tecnologia ibrida EQ/E 300 de 4MATIC con tecnologia ibrida EQ/E 220 d 4MATIC/E 300 e 4MATIC con tecnologia ibrida EQ/E 220 d /E 300 e con tecnologia ibrida EQ
10) solo per E 200 d /E 450 d 4MATIC/E 300 de con tecnologia ibrida EQ/E 300 de 4MATIC con tecnologia ibrida EQ/E 220 d 4MATIC/E 400 e 4MATIC con tecnologia ibrida EQ/E 300 e 4MATIC con tecnologia ibrida EQ/E 220 d /E 300 e con tecnologia ibrida EQ
11) solo per E 200 d /E 300 de con tecnologia ibrida EQ/E 300 de 4MATIC con tecnologia ibrida EQ/E 220 d 4MATIC/E 400 e 4MATIC con tecnologia ibrida EQ/E 300 e 4MATIC con tecnologia ibrida EQ/E 220 d /E 200/E 300 e con tecnologia ibrida EQ

Equipaggiamenti a richiesta

- a richiesta
- a richiesta senza sovrapprezzo
- di serie
- non disponibile

	Cod.	ADVANCED	AMG Line ADVANCED	ADVANCED PLUS	AMG Line Advanced Plus	AMG Line PREMIUM	EXCLUSIVE PREMIUM	AMG Line PREMIUM PLUS	EXCLUSIVE PREMIUM PLUS	ADVANCED PLUS - AMG	PREMIUM - AMG	PREMIUM PLUS - AMG	Prezzo IVA esclusa	Prezzo IVA inclusa
Marrone tonka	114	-	●	-	●	●	-	●	-	-	-	-	200,00	244,00
- (non con 401; solo con U34; solo con 51U o 61U)		●	-	●	-	-	-	-	-	-	-	-	650,00	793,00
- (non con 401; solo con U34; solo con 51U o 61U)														
Beige latte macchiato	115	●	-	●	-	-	-	-	-	-	-	-	650,00	793,00
- (non con 401; solo con U34, 55U)														
RIVESTIMENTI IN PELLE														
Nero	201	○	○	○	○	○	-	○	-	-	-	-	0,00	0,00
- (solo con P34, 401; solo con 51U o 61U)		-	-	-	-	-	□	-	□	-	-	-	0,00	0,00
- (solo con P34, 401; solo con 51U o 61U)														
Marrone tonka / nero	204	●	●	●	●	●	-	●	-	-	-	-	200,00	244,00
- (solo con P34, 401; solo con 51U o 61U)														
Beige latte macchiato / nero	205	●	●	●	●	●	-	●	-	-	-	-	200,00	244,00
- (solo con P34, 401; solo con 51U o 61U)														
Marrone tonka	214	●	●	●	●	●	●	●	●	-	-	-	200,00	244,00
- (solo con P34, 401; solo con 51U o 61U)														
Beige latte macchiato	215	●	-	●	-	-	●	-	●	-	-	-	200,00	244,00
- (solo con P34)														
Nero	221	-	○	-	○	○	-	○	-	-	-	-	0,00	0,00
- (non con 399; solo con P34, 401; solo con 51U o 61U)														
RIVESTIMENTI IN PELLE NAPPA														

0) solo per E 450 d 4MATIC
1) solo per E 300 de 4MATIC con tecnologia ibrida EQ
2) solo per E 220 d 4MATIC

3) solo per E 450 d 4MATIC/E 220 d 4MATIC
4) solo per E 200 d /E 220 d /E 200
5) solo per E 200 d /E 220 d 4MATIC/E 220 d /E 200

6) solo per E 300 de con tecnologia ibrida EQ/E 300 de 4MATIC con tecnologia ibrida EQ/E 300 e 4MATIC con tecnologia ibrida EQ/E 300 e con tecnologia ibrida EQ
7) solo per E 200 d /E 450 d 4MATIC/E 220 d 4MATIC/E 220 d /E 200
8) solo per E 300 de con tecnologia ibrida EQ/E 300 de 4MATIC con tecnologia ibrida EQ/E 400 e 4MATIC con tecnologia ibrida EQ/E 300 e 4MATIC con tecnologia ibrida EQ/E 300 e con tecnologia ibrida EQ
9) solo per E 200 d /E 300 de con tecnologia ibrida EQ/E 300 de 4MATIC con tecnologia ibrida EQ/E 220 d 4MATIC/E 300 e 4MATIC con tecnologia ibrida EQ/E 220 d /E 300 e con tecnologia ibrida EQ

10) solo per E 200 d /E 450 d 4MATIC/E 300 de con tecnologia ibrida EQ/E 300 de 4MATIC con tecnologia ibrida EQ/E 220 d 4MATIC/E 400 e 4MATIC con tecnologia ibrida EQ/E 300 e 4MATIC con tecnologia ibrida EQ/E 220 d /E 300 e con tecnologia ibrida EQ
11) solo per E 200 d /E 300 de con tecnologia ibrida EQ/E 300 de 4MATIC con tecnologia ibrida EQ/E 220 d 4MATIC/E 400 e 4MATIC con tecnologia ibrida EQ/E 300 e 4MATIC con tecnologia ibrida EQ/E 220 d /E 200/E 300 e con tecnologia ibrida EQ

Equipaggiamenti a richiesta

- a richiesta
- a richiesta senza sovrapprezzo
- di serie
- non disponibile

	Cod.	ADVANCED	AMG Line ADVANCED	ADVANCED PLUS	AMG Line Advanced Plus	AMG Line PREMIUM	EXCLUSIVE PREMIUM	AMG Line PREMIUM PLUS	EXCLUSIVE PREMIUM PLUS	ADVANCED PLUS - AMG	PREMIUM - AMG	PREMIUM PLUS - AMG	Prezzo IVA esclusa	Prezzo IVA inclusa
Nero	801	●	●	●	●	●	●	●	●	-	-	-	1.000,00	1.220,00
- (solo con P34, 401; solo con 51U o 61U)														
Marrone tonka / nero	804	●	●	●	●	●	-	●	-	-	-	-	1.200,00	1.464,00
- (solo con P34, 401; solo con 51U o 61U)														
Grigio neva / nero	808	●	●	●	●	●	●	●	●	-	-	-	1.200,00	1.464,00
- (solo con P34, 401; solo con 51U o 61U)														
Marrone tonka	814	●	●	●	●	●	●	●	●	-	-	-	1.200,00	1.464,00
- (solo con P34, 401; solo con 51U o 61U)														
RIVESTIMENTI IN PELLE NAPPA AMG														
Nero	851	-	-	-	-	-	-	-	-	○	○	○	0,00	0,00
- (solo con PBZ)		-	-	-	-	-	-	-	-	●	●	●	2.800,00	3.416,00
Marrone tartufo / nero	854	-	-	-	-	-	-	-	-	○	○	○	0,00	0,00
- (solo con PBZ)		-	-	-	-	-	-	-	-	●	●	●	3.000,00	3.660,00
Grigio neva / Nero	858	-	-	-	-	-	-	-	-	○	○	○	0,00	0,00
- (solo con PBZ)		-	-	-	-	-	-	-	-	●	●	●	3.000,00	3.660,00

0) solo per E 450 d 4MATIC
1) solo per E 300 de 4MATIC con tecnologia ibrida EQ
2) solo per E 220 d 4MATIC

3) solo per E 450 d 4MATIC/E 220 d 4MATIC
4) solo per E 200 d /E 220 d /E 200
5) solo per E 200 d /E 220 d 4MATIC/E 220 d /E 200

6) solo per E 300 de con tecnologia ibrida EQ/E 300 de 4MATIC con tecnologia ibrida EQ/E 300 e 4MATIC con tecnologia ibrida EQ/E 300 e con tecnologia ibrida EQ
7) solo per E 200 d /E 450 d 4MATIC/E 220 d 4MATIC/E 220 d /E 200
8) solo per E 300 de con tecnologia ibrida EQ/E 300 de 4MATIC con tecnologia ibrida EQ/E 400 e 4MATIC con tecnologia ibrida EQ/E 300 e 4MATIC con tecnologia ibrida EQ/E 300 e con tecnologia ibrida EQ
9) solo per E 200 d /E 300 de con tecnologia ibrida EQ/E 300 de 4MATIC con tecnologia ibrida EQ/E 220 d 4MATIC/E 300 e 4MATIC con tecnologia ibrida EQ/E 220 d /E 300 e con tecnologia ibrida EQ

10) solo per E 200 d /E 450 d 4MATIC/E 300 de con tecnologia ibrida EQ/E 300 de 4MATIC con tecnologia ibrida EQ/E 220 d 4MATIC/E 400 e 4MATIC con tecnologia ibrida EQ/E 300 e 4MATIC con tecnologia ibrida EQ/E 220 d /E 300 e con tecnologia ibrida EQ
11) solo per E 200 d /E 300 de con tecnologia ibrida EQ/E 300 de 4MATIC con tecnologia ibrida EQ/E 220 d 4MATIC/E 400 e 4MATIC con tecnologia ibrida EQ/E 300 e 4MATIC con tecnologia ibrida EQ/E 220 d /E 200/E 300 e con tecnologia ibrida EQ

Equipaggiamenti a richiesta

- a richiesta
- a richiesta senza sovrapprezzo
- di serie
- non disponibile

	Cod.	ADVANCED	AMG Line ADVANCED	ADVANCED PLUS	AMG Line Advanced Plus	AMG Line PREMIUM	EXCLUSIVE PREMIUM	AMG Line PREMIUM PLUS	EXCLUSIVE PREMIUM PLUS	ADVANCED PLUS - AMG	PREMIUM - AMG	PREMIUM PLUS - AMG	Prezzo IVA esclusa	Prezzo IVA inclusa
Nero	861	-	-	-	-	-	-	-	-	●	●	●	3.000,00	3.660,00
EQUIPAGGIAMENTO ABITACOLO														
Telecamera per selfie e videocamera - (solo con PAG)	219	○	○	○	○	○	○	○	○	○	○	○	0,00	0,00
Tendine avvolgibili parasole nelle porte posteriori - (solo con P09)	313	○	○	○	○	○	○	○	○	○	○	○	0,00	0,00
Tendina avvolgibile parasole elettrica per il lunotto - (solo con P09)	540	○	○	○	○	○	○	○	○	○	○	○	0,00	0,00
CIELO														
Cielo in tessuto nero	51U	●	-	●	-	-	●	-	●	-	-	-	355,00	434,00
		-	-	-	-	-	-	-	-	□	□	□	0,00	0,00
		-	○	-	○	○	-	○	-	-	-	-	0,00	0,00
Aletta parasole estraibile - (solo con P09)	543	○	○	○	○	○	○	○	○	○	○	○	0,00	0,00
Cielo in tessuto beige latte macchiato	55U	○	-	○	-	-	○	-	○	○	-	-	0,00	0,00
Cielo in tessuto grigio	58U	○	-	○	-	-	○	-	○	-	-	-	0,00	0,00
Cielo in microfibra microcut nero MANUFAKTUR - (solo con 413, 540)	61U	●	●	●	●	●	●	●	●	●	●	●	1.600,00	1.952,00
PLANCIA														

0) solo per E 450 d 4MATIC
1) solo per E 300 de 4MATIC con tecnologia ibrida EQ
2) solo per E 220 d 4MATIC

3) solo per E 450 d 4MATIC/E 220 d 4MATIC
4) solo per E 200 d /E 220 d /E 200
5) solo per E 200 d /E 220 d 4MATIC/E 220 d /E 200

6) solo per E 300 de con tecnologia ibrida EQ/E 300 de 4MATIC con tecnologia ibrida EQ/E 300 e 4MATIC con tecnologia ibrida EQ/E 300 e con tecnologia ibrida EQ
7) solo per E 200 d /E 450 d 4MATIC/E 220 d 4MATIC/E 220 d /E 200
8) solo per E 300 de con tecnologia ibrida EQ/E 300 de 4MATIC con tecnologia ibrida EQ/E 400 e 4MATIC con tecnologia ibrida EQ/E 300 e 4MATIC con tecnologia ibrida EQ/E 300 e con tecnologia ibrida EQ
9) solo per E 200 d /E 300 de con tecnologia ibrida EQ/E 300 de 4MATIC con tecnologia ibrida EQ/E 220 d 4MATIC/E 300 e 4MATIC con tecnologia ibrida EQ/E 220 d /E 300 e con tecnologia ibrida EQ

10) solo per E 200 d /E 450 d 4MATIC/E 300 de con tecnologia ibrida EQ/E 300 de 4MATIC con tecnologia ibrida EQ/E 220 d 4MATIC/E 400 e 4MATIC con tecnologia ibrida EQ/E 300 e 4MATIC con tecnologia ibrida EQ/E 220 d /E 300 e con tecnologia ibrida EQ
11) solo per E 200 d /E 300 de con tecnologia ibrida EQ/E 300 de 4MATIC con tecnologia ibrida EQ/E 220 d 4MATIC/E 400 e 4MATIC con tecnologia ibrida EQ/E 300 e 4MATIC con tecnologia ibrida EQ/E 220 d /E 200/E 300 e con tecnologia ibrida EQ

Equipaggiamenti a richiesta

- a richiesta
- a richiesta senza sovrapprezzo
- di serie
- non disponibile

	Cod.	ADVANCED	AMG Line ADVANCED	ADVANCED PLUS	AMG Line Advanced Plus	AMG Line PREMIUM	EXCLUSIVE PREMIUM	AMG Line PREMIUM PLUS	EXCLUSIVE PREMIUM PLUS	ADVANCED PLUS - AMG	PREMIUM - AMG	PREMIUM PLUS - AMG	Prezzo IVA esclusa	Prezzo IVA inclusa
Plancia portastrumenti e linee di cintura in materiale artico effetto nappa	U34	-	-	-	-	-	-	-	-	□	□	□	0,00	0,00
- (solo con P34)		○	○	○	-	-	-	-	-	-	-	-	0,00	0,00
- (solo con P22 o 949)		-	○	-	○	○	○	○	○	-	-	-	0,00	0,00
VOLANTE														
Riscaldamento del volante	443	-	-	-	-	-	-	-	-	○	○	○	0,00	0,00
- (non con L6H; solo con PAV)		○	○	○	○	○	○	○	○	-	-	-	0,00	0,00
- (solo con PAV)		○	○	○	○	○	○	○	○	-	-	-	0,00	0,00
Volante multifunzione in pelle Nappa	L2B	○	-	○	-	-	○	-	○	-	-	-	0,00	0,00
Volante sportivo in pelle Nappa appiattito nella parte inferiore	L5C	-	○	-	○	○	-	○	-	-	-	-	0,00	0,00
Volante performance AMG in fibra di carbonio/microfibra dinamica	L6H	-	-	-	-	-	-	-	-	●	●	●	820,00	1.001,00
Volante performance AMG in pelle nappa	L6J	-	-	-	-	-	-	-	-	□	□	□	0,00	0,00
Volante performance AMG in pelle nappa / microfibra microcut	L6K	-	-	-	-	-	-	-	-	○	○	○	0,00	0,00
Tasti sul volante AMG	U88	-	-	-	-	-	-	-	-	□	□	□	0,00	0,00
SEDILI														
Sedile anteriore destro regolabile elettricamente con memoria	242	-	-	-	-	-	-	-	-	○	○	○	0,00	0,00
Schienali dei sedili posteriori ripiegabili: più versatilità per il vano di carico: grazie al divano posteriore ribaltabile, il bagagliaio si trasforma in poche mosse in una lunga superficie di carico. In questo modo si possono trasportare senza problemi anche bagagli e oggetti voluminosi.	287	□	□	□	□	□	□	□	□	□	□	□	0,00	0,00

0) solo per E 450 d 4MATIC
1) solo per E 300 de 4MATIC con tecnologia ibrida EQ
2) solo per E 220 d 4MATIC

3) solo per E 450 d 4MATIC/E 220 d 4MATIC
4) solo per E 200 d /E 220 d /E 200
5) solo per E 200 d /E 220 d 4MATIC/E 220 d /E 200

6) solo per E 300 de con tecnologia ibrida EQ/E 300 de 4MATIC con tecnologia ibrida EQ/E 300 e 4MATIC con tecnologia ibrida EQ/E 300 e con tecnologia ibrida EQ
7) solo per E 200 d /E 450 d 4MATIC/E 220 d 4MATIC/E 220 d /E 200
8) solo per E 300 de con tecnologia ibrida EQ/E 300 de 4MATIC con tecnologia ibrida EQ/E 400 e 4MATIC con tecnologia ibrida EQ/E 300 e 4MATIC con tecnologia ibrida EQ/E 300 e con tecnologia ibrida EQ
9) solo per E 200 d /E 300 de con tecnologia ibrida EQ/E 300 de 4MATIC con tecnologia ibrida EQ/E 220 d 4MATIC/E 300 e 4MATIC con tecnologia ibrida EQ/E 220 d /E 300 e con tecnologia ibrida EQ

10) solo per E 200 d /E 450 d 4MATIC/E 300 de con tecnologia ibrida EQ/E 300 de 4MATIC con tecnologia ibrida EQ/E 220 d 4MATIC/E 400 e 4MATIC con tecnologia ibrida EQ/E 300 e 4MATIC con tecnologia ibrida EQ/E 220 d /E 300 e con tecnologia ibrida EQ
11) solo per E 200 d /E 300 de con tecnologia ibrida EQ/E 300 de 4MATIC con tecnologia ibrida EQ/E 220 d 4MATIC/E 400 e 4MATIC con tecnologia ibrida EQ/E 300 e 4MATIC con tecnologia ibrida EQ/E 220 d /E 200/E 300 e con tecnologia ibrida EQ

Equipaggiamenti a richiesta

- a richiesta
- a richiesta senza sovrapprezzo
- di serie
- non disponibile

	Cod.	ADVANCED	AMG Line ADVANCED	ADVANCED PLUS	AMG Line Advanced Plus	AMG Line PREMIUM	EXCLUSIVE PREMIUM	AMG Line PREMIUM PLUS	EXCLUSIVE PREMIUM PLUS	ADVANCED PLUS - AMG	PREMIUM - AMG	PREMIUM PLUS - AMG	Prezzo IVA esclusa	Prezzo IVA inclusa
<p>Sedili anteriori Multicontour con funzione di massaggio</p> <p>Grazie alle loro camere d'aria gonfiabili assicurano il massimo comfort di seduta. Guidatore e passeggero anteriore possono adattarli alla propria statura, agendo su diverse camere d'aria e modificando vari parametri come i sostegni laterali o la posizione e la curvatura dello schienale. La regolazione del supporto lombare aiuta a sostenere la parte lombare della colonna vertebrale.</p> <p>Soprattutto nei viaggi più lunghi i 4 diversi programmi di massaggio contribuiscono a prevenire contrazioni muscolari.</p> <p>- (non con 301, 601, 651; solo con 436, 275, 401, 902)</p>	399	-	-	●	●	●	●	●	●	●	●	●	1.590,00	1.940,00
<p>Sedili climatizzati per lato guida e passeggero</p> <p>- (solo con P34)</p> <p>- (solo con 851 o 854 o 858)</p> <p>- (non con 301, 601, 651, 873)</p>	401	○	○	○	○	○	○	○	○	-	-	-	0,00	0,00
		-	-	-	-	-	-	-	-	○	○	○	0,00	0,00
		●	●	●	●	●	-	●	-	●	●	●	770,00	940,00
<p>Sedili anteriori Multicontour con PRE-SAFE</p> <p>- (solo con PBZ)</p>	409	-	-	-	-	-	-	-	-	○	○	○	0,00	0,00
<p>Poggiatesta Comfort anteriori</p> <p>- (solo con 275, 399)</p>	436	-	-	○	○	○	○	○	○	-	-	-	0,00	0,00
<p>Sedili Comfort</p> <p>- (non con 221, 601)</p>	7U2	○	○	○	○	○	○	○	○	-	-	-	0,00	0,00
<p>Sedili sportivi</p> <p>- (solo con 949; solo con 221 o 601)</p>	7U3	-	○	-	○	○	-	○	-	-	-	-	0,00	0,00

0) solo per E 450 d 4MATIC
1) solo per E 300 de 4MATIC con tecnologia ibrida EQ
2) solo per E 220 d 4MATIC

3) solo per E 450 d 4MATIC/E 220 d 4MATIC
4) solo per E 200 d /E 220 d /E 200
5) solo per E 200 d /E 220 d 4MATIC/E 220 d /E 200

6) solo per E 300 de con tecnologia ibrida EQ/E 300 de 4MATIC con tecnologia ibrida EQ/E 300 e 4MATIC con tecnologia ibrida EQ/E 300 e con tecnologia ibrida EQ
7) solo per E 200 d /E 450 d 4MATIC/E 220 d 4MATIC/E 220 d /E 200
8) solo per E 300 de con tecnologia ibrida EQ/E 300 de 4MATIC con tecnologia ibrida EQ/E 400 e 4MATIC con tecnologia ibrida EQ/E 300 e 4MATIC con tecnologia ibrida EQ/E 300 e con tecnologia ibrida EQ

9) solo per E 200 d /E 300 de con tecnologia ibrida EQ/E 300 de 4MATIC con tecnologia ibrida EQ/E 220 d 4MATIC/E 300 e 4MATIC con tecnologia ibrida EQ/E 220 d /E 300 e con tecnologia ibrida EQ
10) solo per E 200 d /E 450 d 4MATIC/E 300 de con tecnologia ibrida EQ/E 300 de 4MATIC con tecnologia ibrida EQ/E 220 d 4MATIC/E 400 e 4MATIC con tecnologia ibrida EQ/E 300 e 4MATIC con tecnologia ibrida EQ/E 220 d /E 300 e con tecnologia ibrida EQ
11) solo per E 200 d /E 300 de con tecnologia ibrida EQ/E 300 de 4MATIC con tecnologia ibrida EQ/E 220 d 4MATIC/E 400 e 4MATIC con tecnologia ibrida EQ/E 300 e 4MATIC con tecnologia ibrida EQ/E 220 d /E 200/E 300 e con tecnologia ibrida EQ

Equipaggiamenti a richiesta

- a richiesta
- a richiesta senza sovrapprezzo
- di serie
- non disponibile

	Cod.	ADVANCED	AMG Line ADVANCED	ADVANCED PLUS	AMG Line Advanced Plus	AMG Line PREMIUM	EXCLUSIVE PREMIUM	AMG Line PREMIUM PLUS	EXCLUSIVE PREMIUM PLUS	ADVANCED PLUS - AMG	PREMIUM - AMG	PREMIUM PLUS - AMG	Prezzo IVA esclusa	Prezzo IVA inclusa
Sedili sportivi anteriori	7U4	-	-	-	-	-	-	-	-	□	□	□	0,00	0,00
Riscaldamento sedili posteriori	872													
- (solo con 401 o 902)		-	-	-	-	-	-	-	-	○	○	○	0,00	0,00
- (solo con 401 o 873)		●	●	●	●	●	●	●	●	●	●	●	360,00	440,00
Sedili anteriori riscaldabili elettricamente	873	□	□	□	□	□	□	□	□	□	□	□	0,00	0,00
Sedili riscaldabili Plus lato guida e passeggero	902													
- (solo con 275, 906; solo con 399 o P68)		○	○	○	○	○	○	○	○	-	-	-	0,00	0,00
- (non con 555; solo con 906; solo con 399 o P68)		-	-	-	-	-	-	-	-	○	○	○	0,00	0,00
Supporto lombare regolabile su 4 parametri	U22													
- (solo con 275)		-	-	○	○	○	○	○	○	○	○	○	0,00	0,00
CINTURE DI SICUREZZA														
Omissione cinture di sicurezza colorate	U17													
- (non con Y05)		-	-	-	-	-	-	-	-	○	○	○	0,00	0,00
Cinture di sicurezza rosse	Y05													
- (solo con 851 o 651)		-	-	-	-	-	-	-	-	○	○	○	0,00	0,00
TAPPETINI														
Tappetini in velluto	U12	○	-	○	-	-	○	-	○	-	-	-	0,00	0,00
Tappetini AMG	U26	-	○	-	○	○	-	○	-	○	○	○	0,00	0,00
INSERTI DI FINITURA INTERNA														

0) solo per E 450 d 4MATIC
1) solo per E 300 de 4MATIC con tecnologia ibrida EQ
2) solo per E 220 d 4MATIC

3) solo per E 450 d 4MATIC/E 220 d 4MATIC
4) solo per E 200 d /E 220 d /E 200
5) solo per E 200 d /E 220 d 4MATIC/E 220 d /E 200

6) solo per E 300 de con tecnologia ibrida EQ/E 300 de 4MATIC con tecnologia ibrida EQ/E 300 e 4MATIC con tecnologia ibrida EQ/E 300 e con tecnologia ibrida EQ
7) solo per E 200 d /E 450 d 4MATIC/E 220 d 4MATIC/E 220 d /E 200
8) solo per E 300 de con tecnologia ibrida EQ/E 300 de 4MATIC con tecnologia ibrida EQ/E 400 e 4MATIC con tecnologia ibrida EQ/E 300 e 4MATIC con tecnologia ibrida EQ/E 300 e con tecnologia ibrida EQ
9) solo per E 200 d /E 300 de con tecnologia ibrida EQ/E 300 de 4MATIC con tecnologia ibrida EQ/E 220 d 4MATIC/E 300 e 4MATIC con tecnologia ibrida EQ/E 220 d /E 300 e con tecnologia ibrida EQ

10) solo per E 200 d /E 450 d 4MATIC/E 300 de con tecnologia ibrida EQ/E 300 de 4MATIC con tecnologia ibrida EQ/E 220 d 4MATIC/E 400 e 4MATIC con tecnologia ibrida EQ/E 300 e 4MATIC con tecnologia ibrida EQ/E 220 d /E 300 e con tecnologia ibrida EQ
11) solo per E 200 d /E 300 de con tecnologia ibrida EQ/E 300 de 4MATIC con tecnologia ibrida EQ/E 220 d 4MATIC/E 400 e 4MATIC con tecnologia ibrida EQ/E 300 e 4MATIC con tecnologia ibrida EQ/E 220 d /E 200/E 300 e con tecnologia ibrida EQ

Equipaggiamenti a richiesta

- a richiesta
- a richiesta senza sovrapprezzo
- di serie
- non disponibile

	Cod.	ADVANCED	AMG Line ADVANCED	ADVANCED PLUS	AMG Line Advanced Plus	AMG Line PREMIUM	EXCLUSIVE PREMIUM	AMG Line PREMIUM PLUS	EXCLUSIVE PREMIUM PLUS	ADVANCED PLUS - AMG	PREMIUM - AMG	PREMIUM PLUS - AMG	Prezzo IVA esclusa	Prezzo IVA inclusa
Elementi decorativi AMG in legno di frassino grigi a poro aperto traslucidi - (solo con 768)	08H	-	-	-	-	-	-	-	-	●	●	●	600,00	732,00
Inserti in frassino nero	10H	□	□	□	□	□	□	□	□	□	□	□	0,00	0,00
Elementi decorativi in legno di frassino nero a poro aperto retroilluminati con motivo Mercedes-Benz - (solo con 753, 331) - (solo con 753, 331)	11H	●	●	●	●	●	-	●	-	-	-	-	150,00	183,00
Inserti in piano black - (solo con PAG; solo con 667 o 671 o 753 o 759) - (solo con 860)	12H	○	○	○	○	○	○	○	○	-	-	-	0,00	0,00
Elementi decorativi in legno di acero marrone a poro aperto con righe in alluminio - (solo con 667) - (solo con 667)	14H	●	●	●	●	●	-	●	-	●	●	●	650,00	793,00
Inserto decorativo retroilluminato - (non con 860) - (non con 860; solo con 11H)	331	-	-	-	-	-	-	-	-	○	○	○	0,00	0,00
Elementi decorativi in reticolato misto metallico argento chiaro - (solo con 671) - (solo con 671)	70H	-	-	-	-	-	○	-	○	-	-	-	0,00	0,00
		●	●	●	●	●	-	●	-	●	●	●	500,00	610,00

0) solo per E 450 d 4MATIC
1) solo per E 300 de 4MATIC con tecnologia ibrida EQ
2) solo per E 220 d 4MATIC

3) solo per E 450 d 4MATIC/E 220 d 4MATIC
4) solo per E 200 d /E 220 d /E 200
5) solo per E 200 d /E 220 d 4MATIC/E 220 d /E 200

6) solo per E 300 de con tecnologia ibrida EQ/E 300 de 4MATIC con tecnologia ibrida EQ/E 300 de 4MATIC con tecnologia ibrida EQ/E 300 de con tecnologia ibrida EQ
7) solo per E 200 d /E 450 d 4MATIC/E 220 d 4MATIC/E 220 d /E 200
8) solo per E 300 de con tecnologia ibrida EQ/E 300 de 4MATIC con tecnologia ibrida EQ/E 400 e 4MATIC con tecnologia ibrida EQ/E 300 e 4MATIC con tecnologia ibrida EQ/E 300 e 4MATIC con tecnologia ibrida EQ/E 300 e con tecnologia ibrida EQ

9) solo per E 200 d /E 300 de con tecnologia ibrida EQ/E 300 de 4MATIC con tecnologia ibrida EQ/E 220 d 4MATIC/E 300 e 4MATIC con tecnologia ibrida EQ/E 220 d /E 300 e con tecnologia ibrida EQ
10) solo per E 200 d /E 450 d 4MATIC/E 300 de con tecnologia ibrida EQ/E 300 de 4MATIC con tecnologia ibrida EQ/E 220 d 4MATIC/E 400 e 4MATIC con tecnologia ibrida EQ/E 300 e 4MATIC con tecnologia ibrida EQ/E 220 d /E 300 e con tecnologia ibrida EQ
11) solo per E 200 d /E 300 de con tecnologia ibrida EQ/E 300 de 4MATIC con tecnologia ibrida EQ/E 220 d 4MATIC/E 400 e 4MATIC con tecnologia ibrida EQ/E 300 e 4MATIC con tecnologia ibrida EQ/E 220 d /E 200/E 300 e con tecnologia ibrida EQ

Equipaggiamenti a richiesta

- a richiesta
- a richiesta senza sovrapprezzo
- di serie
- non disponibile

	Cod.	ADVANCED	AMG Line ADVANCED	ADVANCED PLUS	AMG Line Advanced Plus	AMG Line PREMIUM	EXCLUSIVE PREMIUM	AMG Line PREMIUM PLUS	EXCLUSIVE PREMIUM PLUS	ADVANCED PLUS - AMG	PREMIUM - AMG	PREMIUM PLUS - AMG	Prezzo IVA esclusa	Prezzo IVA inclusa
Elementi decorativi in nero laccato lucido flowing lines MANUFAKTUR.	H17	-	-	-	-	-	○	-	○	-	-	-	0,00	0,00
- (solo con 759)		●	●	●	●	●	-	●	-	●	●	●	650,00	793,00
- (solo con 759)		●	●	●	●	●	-	●	-	●	●	●	650,00	793,00
Elemento decorativo in carbonio AMG	H73	●	●	●	●	●	●	●	●	●	●	●	2.950,00	3.599,00
- (non con PAG)		●	●	●	●	●	●	●	●	●	●	●	2.950,00	3.599,00
CONSOLLE CENTRALE														
Consolle centrale in legno di acero marrone a poro aperto con righe in alluminio	667	●	●	●	●	●	-	●	-	●	●	●	200,00	244,00
- (solo con 14H o 860)		-	-	-	-	-	○	-	○	-	-	-	0,00	0,00
- (solo con 14H o 860)		-	-	-	-	-	○	-	○	-	-	-	0,00	0,00
Consolle centrale in reticolato misto metallico argento chiaro	671	-	-	-	-	-	○	-	○	-	-	-	0,00	0,00
- (solo con 70H o 860)		●	●	●	●	●	-	●	-	●	●	●	150,00	183,00
- (solo con 70H o 860)		●	●	●	●	●	-	●	-	●	●	●	150,00	183,00
Consolle centrale AMG in carbonio	732	-	-	-	-	-	-	-	-	○	○	○	0,00	0,00
- (solo con H73)		○	○	○	○	○	○	○	○	○	○	○	0,00	0,00
- (solo con 860)		-	●	-	●	●	-	●	-	●	●	●	950,00	1.159,00
Consolle centrale legno frassino nero a poro aperto	753	○	○	○	○	○	○	○	○	○	○	○	0,00	0,00
- (solo con 860 o 11H o 10H)		○	○	○	○	○	○	○	○	○	○	○	0,00	0,00
Consolle centrale in lacca lucida nera	759	-	-	-	-	-	○	-	○	-	-	-	0,00	0,00
- (solo con H17 o 860)		-	-	-	-	-	○	-	○	-	-	-	0,00	0,00

0) solo per E 450 d 4MATIC
1) solo per E 300 de 4MATIC con tecnologia ibrida EQ
2) solo per E 220 d 4MATIC

3) solo per E 450 d 4MATIC/E 220 d 4MATIC
4) solo per E 200 d /E 220 d /E 200
5) solo per E 200 d /E 220 d 4MATIC/E 220 d /E 200

6) solo per E 300 de con tecnologia ibrida EQ/E 300 de 4MATIC con tecnologia ibrida EQ/E 300 e 4MATIC con tecnologia ibrida EQ/E 300 e con tecnologia ibrida EQ
7) solo per E 200 d /E 450 d 4MATIC/E 220 d 4MATIC/E 220 d /E 200
8) solo per E 300 de con tecnologia ibrida EQ/E 300 de 4MATIC con tecnologia ibrida EQ/E 400 e 4MATIC con tecnologia ibrida EQ/E 300 e 4MATIC con tecnologia ibrida EQ/E 300 e con tecnologia ibrida EQ/E 300 e con tecnologia ibrida EQ

9) solo per E 200 d /E 300 de con tecnologia ibrida EQ/E 300 de 4MATIC con tecnologia ibrida EQ/E 220 d 4MATIC/E 300 e 4MATIC con tecnologia ibrida EQ/E 220 d /E 300 e con tecnologia ibrida EQ
10) solo per E 200 d /E 450 d 4MATIC/E 300 de con tecnologia ibrida EQ/E 300 de 4MATIC con tecnologia ibrida EQ/E 220 d 4MATIC/E 400 e 4MATIC con tecnologia ibrida EQ/E 300 e 4MATIC con tecnologia ibrida EQ/E 220 d /E 300 e con tecnologia ibrida EQ
11) solo per E 200 d /E 300 de con tecnologia ibrida EQ/E 300 de 4MATIC con tecnologia ibrida EQ/E 220 d 4MATIC/E 400 e 4MATIC con tecnologia ibrida EQ/E 300 e 4MATIC con tecnologia ibrida EQ/E 220 d /E 200/E 300 e con tecnologia ibrida EQ

Equipaggiamenti a richiesta

- a richiesta
- a richiesta senza sovrapprezzo
- di serie
- non disponibile

	Cod.	ADVANCED	AMG Line ADVANCED	ADVANCED PLUS	AMG Line Advanced Plus	AMG Line PREMIUM	EXCLUSIVE PREMIUM	AMG Line PREMIUM PLUS	EXCLUSIVE PREMIUM PLUS	ADVANCED PLUS - AMG	PREMIUM - AMG	PREMIUM PLUS - AMG	Prezzo IVA esclusa	Prezzo IVA inclusa
Consolle centrale in lacca lucida nera - (solo con H17 o 860)	759	●	●	●	●	●	-	●	-	●	●	●	150,00	183,00
Consolle centrale in legno di frassino grigio a poro aperto - (solo con 08H)	768	-	-	-	-	-	-	-	-	○	○	○	0,00	0,00
CLIMATIZZAZIONE														
Riscaldamento supplementare	228	5	5	7	7	7	-	7	7	-	-	-	1.220,00	1.489,00
Climatizzatore automatico THERMATIC	580	□	□	□	□	□	□	-	-	□	□	-	0,00	0,00
Climatizzatore automatico THERMOTRONIC: con quattro zone climatiche, il climatizzatore automatico COMFORTMATIC assicura il microclima ideale per ogni persona a bordo. Guidatore, passeggero anteriore e passeggeri del vano posteriore possono regolare il comfort climatico in base alle loro preferenze.	581	-	-	-	-	-	-	□	□	-	-	□	0,00	0,00
Impianto tergilavavetro termico - (solo con PAV)	875	○	○	○	○	○	○	○	○	○	○	○	0,00	0,00
Bracciolo riscaldabile per lato guida e passeggero - (solo con 902)	906	○	○	○	○	○	○	○	○	○	○	○	0,00	0,00
ENERGIZING air control	P53	●	●	●	●	●	●	●	●	●	●	●	200,00	244,00
ILLUMINAZIONE INTERNA														
Illuminazione di atmosfera attiva	878	-	-	-	-	□	□	□	□	-	□	□	0,00	0,00
Ambient lighting	891	□	□	□	□	-	-	-	-	□	-	-	0,00	0,00

0) solo per E 450 d 4MATIC
1) solo per E 300 de 4MATIC con tecnologia ibrida EQ
2) solo per E 220 d 4MATIC

3) solo per E 450 d 4MATIC/E 220 d 4MATIC
4) solo per E 200 d /E 220 d /E 200
5) solo per E 200 d /E 220 d 4MATIC/E 220 d /E 200

6) solo per E 300 de con tecnologia ibrida EQ/E 300 de 4MATIC con tecnologia ibrida EQ/E 300 e 4MATIC con tecnologia ibrida EQ/E 300 e con tecnologia ibrida EQ
7) solo per E 200 d /E 450 d 4MATIC/E 220 d 4MATIC/E 220 d /E 200
8) solo per E 300 de con tecnologia ibrida EQ/E 300 de 4MATIC con tecnologia ibrida EQ/E 400 e 4MATIC con tecnologia ibrida EQ/E 300 e 4MATIC con tecnologia ibrida EQ/E 300 e con tecnologia ibrida EQ

9) solo per E 200 d /E 300 de con tecnologia ibrida EQ/E 300 de 4MATIC con tecnologia ibrida EQ/E 220 d 4MATIC/E 300 e 4MATIC con tecnologia ibrida EQ/E 220 d /E 300 e con tecnologia ibrida EQ
10) solo per E 200 d /E 450 d 4MATIC/E 300 de con tecnologia ibrida EQ/E 300 de 4MATIC con tecnologia ibrida EQ/E 220 d 4MATIC/E 400 e 4MATIC con tecnologia ibrida EQ/E 300 e 4MATIC con tecnologia ibrida EQ/E 220 d /E 300 e con tecnologia ibrida EQ
11) solo per E 200 d /E 300 de con tecnologia ibrida EQ/E 300 de 4MATIC con tecnologia ibrida EQ/E 220 d 4MATIC/E 400 e 4MATIC con tecnologia ibrida EQ/E 300 e 4MATIC con tecnologia ibrida EQ/E 220 d /E 200/E 300 e con tecnologia ibrida EQ

Equipaggiamenti a richiesta

- a richiesta
- a richiesta senza sovrapprezzo
- di serie
- non disponibile

	Cod.	ADVANCED	AMG Line ADVANCED	ADVANCED PLUS	AMG Line Advanced Plus	AMG Line PREMIUM	EXCLUSIVE PREMIUM	AMG Line PREMIUM PLUS	EXCLUSIVE PREMIUM PLUS	ADVANCED PLUS - AMG	PREMIUM - AMG	PREMIUM PLUS - AMG	Prezzo IVA esclusa	Prezzo IVA inclusa
Soglie d'ingresso illuminate	U45	-	-	○	○	○	○	○	○	-	-	-	0,00	0,00
Soglie d'ingresso illuminate AMG	U45	-	-	-	-	-	-	-	-	□	□	□	0,00	0,00
TELEMATICA & CONNETTIVITÀ														
Scanner di impronte digitali	321	□	□	□	□	□	□	□	□	□	□	□	0,00	0,00
Sistema di assistenza per gli interni MBUX	77B	-	-	-	-	-	-	□	□	-	-	□	0,00	0,00
DISPLAY														
Head-up display	444	●	●	●	●	●	●	-	-	●	●	-	1.050,00	1.281,00
		-	-	-	-	-	-	□	□	-	-	□	0,00	0,00
Display 3D del conducente	451	-	-	-	-	●	●	-	-	-	●	-	990,00	1.208,00
		-	-	-	-	-	-	□	□	-	-	□	0,00	0,00
Display conducente	464	□	□	□	□	□	□	□	□	□	□	□	0,00	0,00
Display passeggero	860													
- (solo con PAG)		○	○	○	○	○	○	○	○	○	○	○	0,00	0,00
Display centrale	868	□	□	□	□	□	□	□	□	□	□	□	0,00	0,00
MBUX Superscreen	PAG													
- (comprende 219, 860, 867; non con 08H, 10H, 11H, 14H, 331, 70H, H17, H73)		●	●	●	●	●	●	●	●	●	●	●	1.490,00	1.818,00
NAVIGAZIONE														
Sistema di navigazione su disco fisso	365	□	□	□	□	□	□	□	□	□	□	□	0,00	0,00

0) solo per E 450 d 4MATIC
1) solo per E 300 de 4MATIC con tecnologia ibrida EQ
2) solo per E 220 d 4MATIC

3) solo per E 450 d 4MATIC/E 220 d 4MATIC
4) solo per E 200 d /E 220 d /E 200
5) solo per E 200 d /E 220 d 4MATIC/E 220 d /E 200

6) solo per E 300 de con tecnologia ibrida EQ/E 300 de 4MATIC con tecnologia ibrida EQ/E 300 e 4MATIC con tecnologia ibrida EQ/E 300 e con tecnologia ibrida EQ
7) solo per E 200 d /E 450 d 4MATIC/E 220 d 4MATIC/E 220 d /E 200
8) solo per E 300 de con tecnologia ibrida EQ/E 300 de 4MATIC con tecnologia ibrida EQ/E 400 e 4MATIC con tecnologia ibrida EQ/E 300 e 4MATIC con tecnologia ibrida EQ/E 300 e con tecnologia ibrida EQ

9) solo per E 200 d /E 300 de con tecnologia ibrida EQ/E 300 de 4MATIC con tecnologia ibrida EQ/E 220 d 4MATIC/E 300 e 4MATIC con tecnologia ibrida EQ/E 220 d /E 300 e con tecnologia ibrida EQ
10) solo per E 200 d /E 450 d 4MATIC/E 300 de con tecnologia ibrida EQ/E 300 de 4MATIC con tecnologia ibrida EQ/E 220 d 4MATIC/E 400 e 4MATIC con tecnologia ibrida EQ/E 300 e 4MATIC con tecnologia ibrida EQ/E 220 d /E 300 e con tecnologia ibrida EQ
11) solo per E 200 d /E 300 de con tecnologia ibrida EQ/E 300 de 4MATIC con tecnologia ibrida EQ/E 220 d 4MATIC/E 400 e 4MATIC con tecnologia ibrida EQ/E 300 e 4MATIC con tecnologia ibrida EQ/E 220 d /E 200/E 300 e con tecnologia ibrida EQ

Equipaggiamenti a richiesta

- a richiesta
- a richiesta senza sovrapprezzo
- di serie
- non disponibile

	Cod.	ADVANCED	AMG Line ADVANCED	ADVANCED PLUS	AMG Line Advanced Plus	AMG Line PREMIUM	EXCLUSIVE PREMIUM	AMG Line PREMIUM PLUS	EXCLUSIVE PREMIUM PLUS	ADVANCED PLUS - AMG	PREMIUM - AMG	PREMIUM PLUS - AMG	Prezzo IVA esclusa	Prezzo IVA inclusa
Predisposizione per Live Traffic Information (utilizzo gratuito per 7 anni dall'attivazione)	367	○	○	○	○	○	○	○	○	○	○	○	0,00	0,00
- (solo con PBG)		○	○	○	○	○	○	○	○	○	○	○		
Aggiornamento cartografia online (utilizzo gratuito per 7 anni dall'attivazione)	502	○	○	○	○	○	○	○	○	○	○	○	0,00	0,00
MBUX navigation premium	PBG	□	□	□	□	□	□	□	□	□	□	□	0,00	0,00
Realtà aumentata per la navigazione MBUX	U19	-	-	□	□	□	□	□	□	□	□	□	0,00	0,00
Collega il mondo virtuale con il mondo reale: visualizza messaggi grafici di navigazione e di traffico all'interno di immagini live proiettandole nel display.		-	-	□	□	□	□	□	□	□	□	□	0,00	0,00
AUDIO														
Personalizzazione del suono	32U	○	○	○	○	○	○	○	○	○	○	○	0,00	0,00
- (solo con 810)		○	○	○	○	○	○	○	○	○	○	○		
Autoradio digitale	537	○	○	○	○	○	○	○	○	○	○	○	0,00	0,00
Surround Sound System Burmester® 4D	810	-	-	-	-	□	□	□	□	-	□	□	0,00	0,00
- (solo con 32U)		●	●	●	●	-	-	-	-	●	-	-	1.155,00	1.410,00
- (solo con 32U)		●	●	●	●	-	-	-	-	●	-	-		
TELEFONIA														
Pacchetto integrazione per smartphone Apple™ o Android™, permette di visualizzare e comandare le funzioni principale del telefono sul display centrale della plancia.	14U	□	□	□	□	□	□	□	□	□	□	□	0,00	0,00
- (comprende 16U, 17U)		□	□	□	□	□	□	□	□	□	□	□		

0) solo per E 450 d 4MATIC
 1) solo per E 300 de 4MATIC con tecnologia ibrida EQ
 2) solo per E 220 d 4MATIC

3) solo per E 450 d 4MATIC/E 220 d 4MATIC
 4) solo per E 200 d /E 220 d /E 200
 5) solo per E 200 d /E 220 d 4MATIC/E 220 d /E 200

6) solo per E 300 de con tecnologia ibrida EQ/E 300 de 4MATIC con tecnologia ibrida EQ/E 300 e 4MATIC con tecnologia ibrida EQ/E 300 e con tecnologia ibrida EQ
 7) solo per E 200 d /E 450 d 4MATIC/E 220 d 4MATIC/E 220 d /E 200
 8) solo per E 300 de con tecnologia ibrida EQ/E 300 de 4MATIC con tecnologia ibrida EQ/E 400 e 4MATIC con tecnologia ibrida EQ/E 300 e 4MATIC con tecnologia ibrida EQ/E 300 e con tecnologia ibrida EQ/E 300 e con tecnologia ibrida EQ

9) solo per E 200 d /E 300 de con tecnologia ibrida EQ/E 300 de 4MATIC con tecnologia ibrida EQ/E 220 d 4MATIC/E 300 e 4MATIC con tecnologia ibrida EQ/E 220 d /E 300 e con tecnologia ibrida EQ
 10) solo per E 200 d /E 450 d 4MATIC/E 300 de con tecnologia ibrida EQ/E 300 de 4MATIC con tecnologia ibrida EQ/E 220 d 4MATIC/E 400 e 4MATIC con tecnologia ibrida EQ/E 300 e 4MATIC con tecnologia ibrida EQ/E 220 d /E 300 e con tecnologia ibrida EQ
 11) solo per E 200 d /E 300 de con tecnologia ibrida EQ/E 300 de 4MATIC con tecnologia ibrida EQ/E 220 d 4MATIC/E 400 e 4MATIC con tecnologia ibrida EQ/E 300 e 4MATIC con tecnologia ibrida EQ/E 220 d /E 200/E 300 e con tecnologia ibrida EQ

Equipaggiamenti a richiesta

- a richiesta
- a richiesta senza sovrapprezzo
- di serie
- non disponibile

	Cod.	ADVANCED	AMG Line ADVANCED	ADVANCED PLUS	AMG Line Advanced Plus	AMG Line PREMIUM	EXCLUSIVE PREMIUM	AMG Line PREMIUM PLUS	EXCLUSIVE PREMIUM PLUS	ADVANCED PLUS - AMG	PREMIUM - AMG	PREMIUM PLUS - AMG	Prezzo IVA esclusa	Prezzo IVA inclusa
Apple CarPlay™ - (solo con 14U)	16U	○	○	○	○	○	○	○	○	○	○	○	0,00	0,00
Pacchetto integrazione per smartphone: Android Auto™ (sistema operativo Android) - (solo con 14U)	17U	○	○	○	○	○	○	○	○	○	○	○	0,00	0,00
Chiamata di emergenza Mercedes-Benz: sistema di chiamata di emergenza automatica in caso di incidente (non necessita di telefono cellulare)	351	□	□	□	□	□	□	□	□	□	□	□	0,00	0,00
Modulo di comunicazione (5G) per l'utilizzo dei servizi Mercedes me connect, inclusi 7 anni di utilizzo gratuito del servizio 'Car-to-X Communication'	382	□	□	□	□	□	□	□	□	□	□	□	0,00	0,00
Sistema di ricarica wireless anteriore per dispositivi	897	□	□	□	□	□	□	□	□	□	□	□	0,00	0,00
DIGITAL EXTRAS														
Navigation Services	01U	○	○	○	○	○	○	○	○	○	○	○	0,00	0,00
Servizi con Accesso Remoto Premium: questo pacchetto crea un legame ancora più stretto tra te e la tua auto*. Se lo desideri puoi localizzarla e comandare a distanza determinate funzioni. Il Sistema di Assistenza in caso di furto della vettura incrementa le possibilità di ritrovare la tua auto. *per l'utilizzo dei Digital Extras è necessario disporre di un Mercedes me ID personale e accettare le condizioni di utilizzo.	34U	○	○	○	○	○	○	○	○	○	○	○	0,00	0,00
MBUX Entertainment Plus: guarda video in streaming, utilizza le più svariate app e ascolta la tua musica preferita: il pacchetto aumenta l'intrattenimento sulla tua Mercedes a un livello superiore. Puoi scaricare direttamente dall'App Store varie applicazioni come giochi o app per la produttività. Puoi acquistare comodamente il pacchetto dati necessario tramite un fornitore terzo selezionato.	49U	□	□	□	□	□	□	□	□	□	□	□	0,00	0,00
ASSETTO E SOSPENSIONI														

0) solo per E 450 d 4MATIC
1) solo per E 300 de 4MATIC con tecnologia ibrida EQ
2) solo per E 220 d 4MATIC

3) solo per E 450 d 4MATIC/E 220 d 4MATIC
4) solo per E 200 d /E 220 d /E 200
5) solo per E 200 d /E 220 d 4MATIC/E 220 d /E 200

6) solo per E 300 de con tecnologia ibrida EQ/E 300 de 4MATIC con tecnologia ibrida EQ/E 300 e 4MATIC con tecnologia ibrida EQ/E 300 e con tecnologia ibrida EQ
7) solo per E 200 d /E 450 d 4MATIC/E 220 d 4MATIC/E 220 d /E 200
8) solo per E 300 de con tecnologia ibrida EQ/E 300 de 4MATIC con tecnologia ibrida EQ/E 400 e 4MATIC con tecnologia ibrida EQ/E 300 e 4MATIC con tecnologia ibrida EQ/E 300 e con tecnologia ibrida EQ

9) solo per E 200 d /E 300 de con tecnologia ibrida EQ/E 300 de 4MATIC con tecnologia ibrida EQ/E 220 d 4MATIC/E 300 e 4MATIC con tecnologia ibrida EQ/E 220 d /E 300 e con tecnologia ibrida EQ
10) solo per E 200 d /E 450 d 4MATIC/E 300 de con tecnologia ibrida EQ/E 300 de 4MATIC con tecnologia ibrida EQ/E 220 d 4MATIC/E 400 e 4MATIC con tecnologia ibrida EQ/E 300 e 4MATIC con tecnologia ibrida EQ/E 220 d /E 300 e con tecnologia ibrida EQ
11) solo per E 200 d /E 300 de con tecnologia ibrida EQ/E 300 de 4MATIC con tecnologia ibrida EQ/E 220 d 4MATIC/E 400 e 4MATIC con tecnologia ibrida EQ/E 300 e 4MATIC con tecnologia ibrida EQ/E 220 d /E 200/E 300 e con tecnologia ibrida EQ

Equipaggiamenti a richiesta

- a richiesta
- a richiesta senza sovrapprezzo
- di serie
- non disponibile

	Cod.	ADVANCED	AMG Line ADVANCED	ADVANCED PLUS	AMG Line Advanced Plus	AMG Line PREMIUM	EXCLUSIVE PREMIUM	AMG Line PREMIUM PLUS	EXCLUSIVE PREMIUM PLUS	ADVANCED PLUS - AMG	PREMIUM - AMG	PREMIUM PLUS - AMG	Prezzo IVA esclusa	Prezzo IVA inclusa
Asse posteriore sterzante	201	○	○	○	○	○	○	○	○	-	-	-	0,00	0,00
- (solo con PAD, 489)		-	-	-	-	-	-	-	-	□	□	□	0,00	0,00
AMG RIDE CONTROL	459	-	-	-	-	-	-	-	-	□	□	□	0,00	0,00
Assetto AGILITY CONTROL: sospensioni comfort con sistema di ammortizzazione selettiva	485	6	6	8	8	8	8	8	8	-	-	-	0,00	0,00
AIRMATIC	489	○	○	○	○	○	○	○	○	-	-	-	0,00	0,00
- (solo con PAD)		○	○	○	○	○	○	○	○	-	-	-	0,00	0,00
Assetto AGILITY CONTROL con sistema di sospensioni selettive e telaio ribassato	677	5	5	7	7	7	7	7	7	-	-	-	0,00	0,00
CAMBIO														
Cambio automatico 9G-TRONIC	421	□	□	□	□	□	□	□	□	-	-	-	0,00	0,00
Cambio a 9 marce SPEEDSHIFT MCT AMG	421	-	-	-	-	-	-	-	-	□	□	□	0,00	0,00
FRENI														
Freni in materiale composito AMG ad alte prestazioni	3U0	-	-	-	-	-	-	-	-	○	○	○	0,00	0,00
- (solo con P71)		-	-	-	-	-	-	-	-	○	○	○	0,00	0,00
Pinze freno nere	4U4	-	-	-	-	-	-	-	-	●	●	●	680,00	830,00
- (solo con P71)		-	-	-	-	-	-	-	-	●	●	●	680,00	830,00
Pinze freno anodizzate color argento	B06	-	-	-	-	-	-	-	-	○	○	○	0,00	0,00
- (non con P71)		-	-	-	-	-	-	-	-	○	○	○	0,00	0,00

0) solo per E 450 d 4MATIC
1) solo per E 300 de 4MATIC con tecnologia ibrida EQ
2) solo per E 220 d 4MATIC

3) solo per E 450 d 4MATIC/E 220 d 4MATIC
4) solo per E 200 d /E 220 d /E 200
5) solo per E 200 d /E 220 d 4MATIC/E 220 d /E 200

6) solo per E 300 de con tecnologia ibrida EQ/E 300 de 4MATIC con tecnologia ibrida EQ/E 300 de 4MATIC con tecnologia ibrida EQ/E 300 de con tecnologia ibrida EQ
7) solo per E 200 d /E 450 d 4MATIC/E 220 d 4MATIC/E 220 d /E 200
8) solo per E 300 de con tecnologia ibrida EQ/E 300 de 4MATIC con tecnologia ibrida EQ/E 400 e 4MATIC con tecnologia ibrida EQ/E 300 e 4MATIC con tecnologia ibrida EQ/E 300 e con tecnologia ibrida EQ

9) solo per E 200 d /E 300 de con tecnologia ibrida EQ/E 300 de 4MATIC con tecnologia ibrida EQ/E 220 d 4MATIC/E 300 e 4MATIC con tecnologia ibrida EQ/E 220 d /E 300 e con tecnologia ibrida EQ
10) solo per E 200 d /E 450 d 4MATIC/E 300 de con tecnologia ibrida EQ/E 300 de 4MATIC con tecnologia ibrida EQ/E 220 d 4MATIC/E 400 e 4MATIC con tecnologia ibrida EQ/E 300 e 4MATIC con tecnologia ibrida EQ/E 220 d /E 300 e con tecnologia ibrida EQ
11) solo per E 200 d /E 300 de con tecnologia ibrida EQ/E 300 de 4MATIC con tecnologia ibrida EQ/E 220 d 4MATIC/E 400 e 4MATIC con tecnologia ibrida EQ/E 300 e 4MATIC con tecnologia ibrida EQ/E 220 d /E 200/E 300 e con tecnologia ibrida EQ

Equipaggiamenti a richiesta

- a richiesta
- a richiesta senza sovrapprezzo
- di serie
- non disponibile

Cod.	ADVANCED	AMG Line ADVANCED	ADVANCED PLUS	AMG Line Advanced Plus	AMG Line PREMIUM	EXCLUSIVE PREMIUM	AMG Line PREMIUM PLUS	EXCLUSIVE PREMIUM PLUS	ADVANCED PLUS - AMG	PREMIUM - AMG	PREMIUM PLUS - AMG	Prezzo IVA esclusa	Prezzo IVA inclusa
Impianto freni con dischi freni maggiorati all'avantreno - (non con R48)	U29	●	-	11	-	-	-	-	-	-	-	250,00	305,00
- (solo con PBH)		6	-	8	-	-	-	-	-	-	-	0,00	0,00
		5	-	5	5	5	5	5	-	-	-	0,00	0,00
Pinze freno rosse - (solo con P71)	U70	-	-	-	-	-	-	-	○	○	○	0,00	0,00
RICARICA													
Servizi con Accesso Remoto e di Ricarica Plus Include: - Remote Package*: collegamento da remoto all'auto, localizzazione e attivazione a distanza di alcune funzionalità. - MB.Charge Public: si può effettuare la ricarica in molte stazioni di ricarica pubbliche con la massima trasparenza sui costi e un' unica fatturazione mensile (consultare le condizioni sul sito di MB.Charge Public alla data della stipula: https://eu.charge.mercedes-benz.com/web/it/mb-it .	38U	6	6	8	8	8	8	8	□	□	□	0,00	0,00
*Per utilizzare i Digital Extras è necessario un Mercedes me ID personale e si devono accettare le relative Condizioni di utilizzo.		6	6	8	8	8	8	8	○	○	○	0,00	0,00
Sistema di ricarica a corrente alternata (ricarica CA)	82B	6	6	8	8	8	8	8	○	○	○	0,00	0,00
Sistema di ricarica a corrente continua (ricarica CC)	83B	6	6	8	8	8	8	8	●	●	●	500,00	610,00

0) solo per E 450 d 4MATIC
1) solo per E 300 de 4MATIC con tecnologia ibrida EQ
2) solo per E 220 d 4MATIC

3) solo per E 450 d 4MATIC/E 220 d 4MATIC
4) solo per E 200 d /E 220 d /E 200
5) solo per E 200 d /E 220 d 4MATIC/E 220 d /E 200

6) solo per E 300 de con tecnologia ibrida EQ/E 300 de 4MATIC con tecnologia ibrida EQ/E 300 e 4MATIC con tecnologia ibrida EQ/E 300 e con tecnologia ibrida EQ
7) solo per E 200 d /E 450 d 4MATIC/E 220 d 4MATIC/E 220 d /E 200
8) solo per E 300 de con tecnologia ibrida EQ/E 300 de 4MATIC con tecnologia ibrida EQ/E 400 e 4MATIC con tecnologia ibrida EQ/E 300 e 4MATIC con tecnologia ibrida EQ/E 300 e con tecnologia ibrida EQ
9) solo per E 200 d /E 300 de con tecnologia ibrida EQ/E 300 de 4MATIC con tecnologia ibrida EQ/E 220 d 4MATIC/E 300 e 4MATIC con tecnologia ibrida EQ/E 220 d /E 300 e con tecnologia ibrida EQ

10) solo per E 200 d /E 450 d 4MATIC/E 300 de con tecnologia ibrida EQ/E 300 de 4MATIC con tecnologia ibrida EQ/E 220 d 4MATIC/E 400 e 4MATIC con tecnologia ibrida EQ/E 300 e 4MATIC con tecnologia ibrida EQ/E 220 d /E 300 e con tecnologia ibrida EQ
11) solo per E 200 d /E 300 de con tecnologia ibrida EQ/E 300 de 4MATIC con tecnologia ibrida EQ/E 220 d 4MATIC/E 400 e 4MATIC con tecnologia ibrida EQ/E 300 e 4MATIC con tecnologia ibrida EQ/E 220 d /E 200/E 300 e con tecnologia ibrida EQ

Equipaggiamenti a richiesta

- a richiesta
- a richiesta senza sovrapprezzo
- di serie
- non disponibile

	Cod.	ADVANCED	AMG Line ADVANCED	ADVANCED PLUS	AMG Line Advanced Plus	AMG Line PREMIUM	EXCLUSIVE PREMIUM	AMG Line PREMIUM PLUS	EXCLUSIVE PREMIUM PLUS	ADVANCED PLUS - AMG	PREMIUM - AMG	PREMIUM PLUS - AMG	Prezzo IVA esclusa	Prezzo IVA inclusa
Cavo di ricarica per wallbox e stazioni di ricarica pubbliche, 11 kW (tipo 2, trifase, 16 A) 5 m, piatto	9B2	6	6	8	8	8	8	8	8	□	□	□	0,00	0,00
Cavo di ricarica fino a 11 kW (tipo 2, trifase, 16 A) per wallbox e stazioni di ricarica pubbliche, 8 m, piatto	9B3	6	6	8	8	8	8	8	8	●	●	●	30,00	37,00
Cavo di ricarica fino a 22 kW (tipo 2, trifase, 32 A) per wallbox e stazione di ricarica pubblica, 5 m, piatto	9B6	6	6	8	8	8	8	8	8	○	○	○	0,00	0,00
Cavo di ricarica fino a 22 kW (tipo 2, trifase, 32 A) per wallbox e stazioni di ricarica pubbliche, 8 m, piatto	9B7	6	6	8	8	8	8	8	8	●	●	●	30,00	37,00
Cavo di ricarica per presa domestica 5 mt, piatto	B30													
Questo cavo di ricarica, detto anche cavo Modo 2, consente di ricaricare la batteria dell'auto alla presa di corrente di rete con massimo 2,3 kW (230V, monofase, 10 A) ed è indicato per le prese di corrente del tipo E/F CEE 7/7 (schuko)		6	6	8	8	8	8	8	8	□	□	□	0,00	0,00
Cavo di ricarica per presa domestica, 8 mt, piatto	B80													
Questo cavo di ricarica, detto anche cavo Modo 2, consente di ricaricare la batteria dell'auto alla presa di corrente di rete con massimo 2,3 kW (230V, monofase, 10 A) ed è indicato per le prese di corrente del tipo E/F CEE 7/7 (schuko)		6	6	8	8	8	8	8	8	●	●	●	70,00	86,00
SERBATOIO														
Serbatoio maggiorato da 66 litri	916	5	5	7	7	7	7	7	7	-	-	-	0,00	0,00
PNEUMATICI														
Controllo della pressione pneumatici	475	○	○	○	○	○	○	○	○	○	○	○	0,00	0,00
Tirefit	B51	□	□	□	□	□	□	□	□	□	□	□	0,00	0,00
Pneumatici estivi	R01	○	○	○	○	○	○	○	○	○	○	○	0,00	0,00
Pneumatici con rumorosità di rotolamento ridotta grazie all'elemento fonoassorbente	R06	○	○	○	○	○	○	○	○	-	-	-	0,00	0,00
BAGAGLIAIO														

0) solo per E 450 d 4MATIC
1) solo per E 300 de 4MATIC con tecnologia ibrida EQ
2) solo per E 220 d 4MATIC

3) solo per E 450 d 4MATIC/E 220 d 4MATIC
4) solo per E 200 d /E 220 d /E 200
5) solo per E 200 d /E 220 d 4MATIC/E 220 d /E 200

6) solo per E 300 de con tecnologia ibrida EQ/E 300 de 4MATIC con tecnologia ibrida EQ/E 300 e 4MATIC con tecnologia ibrida EQ/E 300 e con tecnologia ibrida EQ
7) solo per E 200 d /E 450 d 4MATIC/E 220 d 4MATIC/E 220 d /E 200
8) solo per E 300 de con tecnologia ibrida EQ/E 300 de 4MATIC con tecnologia ibrida EQ/E 400 e 4MATIC con tecnologia ibrida EQ/E 300 e 4MATIC con tecnologia ibrida EQ/E 300 e con tecnologia ibrida EQ
9) solo per E 200 d /E 300 de con tecnologia ibrida EQ/E 300 de 4MATIC con tecnologia ibrida EQ/E 220 d 4MATIC/E 300 e 4MATIC con tecnologia ibrida EQ/E 220 d /E 300 e con tecnologia ibrida EQ

10) solo per E 200 d /E 450 d 4MATIC/E 300 de con tecnologia ibrida EQ/E 300 de 4MATIC con tecnologia ibrida EQ/E 220 d 4MATIC/E 400 e 4MATIC con tecnologia ibrida EQ/E 300 e 4MATIC con tecnologia ibrida EQ/E 220 d /E 300 e con tecnologia ibrida EQ
11) solo per E 200 d /E 300 de con tecnologia ibrida EQ/E 300 de 4MATIC con tecnologia ibrida EQ/E 220 d 4MATIC/E 400 e 4MATIC con tecnologia ibrida EQ/E 300 e 4MATIC con tecnologia ibrida EQ/E 220 d /E 200/E 300 e con tecnologia ibrida EQ

Equipaggiamenti a richiesta

- a richiesta
- a richiesta senza sovrapprezzo
- di serie
- non disponibile

	Cod.	ADVANCED	AMG Line ADVANCED	ADVANCED PLUS	AMG Line Advanced Plus	AMG Line PREMIUM	EXCLUSIVE PREMIUM	AMG Line PREMIUM PLUS	EXCLUSIVE PREMIUM PLUS	ADVANCED PLUS - AMG	PREMIUM - AMG	PREMIUM PLUS - AMG	Prezzo IVA esclusa	Prezzo IVA inclusa
Chiusura comfort del cofano bagagliaio - (solo con P17)	881	○	○	○	○	○	○	○	○	○	○	○	0,00	0,00
SISTEMI DI APERTURA/CHIUSURA/ANTIFURTO														
Impianto di allarme antifurto-antiscasso - (solo con P54)	551	○	○	○	○	○	○	○	○	○	○	○	0,00	0,00
Impianto di allarme antifurto-antiscasso - (solo con P54 o P82)	552	○	○	○	○	○	○	○	○	○	○	○	0,00	0,00
HANDS-FREE ACCESS per aprire e chiudere in maniera completamente automatica e senza usare le mani il cofano del bagagliaio con un movimento del piede al di sotto del paraurti posteriore - (solo con P17)	871	○	○	○	○	○	○	○	○	○	○	○	0,00	0,00
Protezione volumetrica dell'abitacolo - (solo con P54)	882	○	○	○	○	○	○	○	○	○	○	○	0,00	0,00
Chiusura servoassistita	883	●	●	●	●	●	●	●	●	●	●	●	550,00	671,00
KEYLESS-GO: permette di aprire e chiudere comodamente la vettura semplicemente avendo con sé la chiave elettronica. - (solo con P18 o P17)	889	●	●	●	●	●	●	●	●	-	-	-	700,00	854,00
		-	-	-	-	-	-	-	-	□	□	□	0,00	0,00
Predisposizione per chiave digitale della vettura - (solo con P18 o P17)	896	○	○	○	○	○	○	○	○	○	○	○	0,00	0,00

0) solo per E 450 d 4MATIC
1) solo per E 300 de 4MATIC con tecnologia ibrida EQ
2) solo per E 220 d 4MATIC

3) solo per E 450 d 4MATIC/E 220 d 4MATIC
4) solo per E 200 d /E 220 d /E 200
5) solo per E 200 d /E 220 d 4MATIC/E 220 d /E 200

6) solo per E 300 de con tecnologia ibrida EQ/E 300 de 4MATIC con tecnologia ibrida EQ/E 300 de 4MATIC con tecnologia ibrida EQ/E 300 de con tecnologia ibrida EQ
7) solo per E 200 d /E 450 d 4MATIC/E 220 d 4MATIC/E 220 d /E 200
8) solo per E 300 de con tecnologia ibrida EQ/E 300 de 4MATIC con tecnologia ibrida EQ/E 400 e 4MATIC con tecnologia ibrida EQ/E 300 e 4MATIC con tecnologia ibrida EQ/E 300 e con tecnologia ibrida EQ

9) solo per E 200 d /E 300 de con tecnologia ibrida EQ/E 300 de 4MATIC con tecnologia ibrida EQ/E 220 d 4MATIC/E 300 e 4MATIC con tecnologia ibrida EQ/E 220 d /E 300 e con tecnologia ibrida EQ
10) solo per E 200 d /E 450 d 4MATIC/E 300 de con tecnologia ibrida EQ/E 300 de 4MATIC con tecnologia ibrida EQ/E 220 d 4MATIC/E 400 e 4MATIC con tecnologia ibrida EQ/E 300 e 4MATIC con tecnologia ibrida EQ/E 220 d /E 300 e con tecnologia ibrida EQ
11) solo per E 200 d /E 300 de con tecnologia ibrida EQ/E 300 de 4MATIC con tecnologia ibrida EQ/E 220 d 4MATIC/E 400 e 4MATIC con tecnologia ibrida EQ/E 300 e 4MATIC con tecnologia ibrida EQ/E 220 d /E 200/E 300 e con tecnologia ibrida EQ

Equipaggiamenti a richiesta

- a richiesta
- a richiesta senza sovrapprezzo
- di serie
- non disponibile

	Cod.	ADVANCED	AMG Line ADVANCED	ADVANCED PLUS	AMG Line Advanced Plus	AMG Line PREMIUM	EXCLUSIVE PREMIUM	AMG Line PREMIUM PLUS	EXCLUSIVE PREMIUM PLUS	ADVANCED PLUS - AMG	PREMIUM - AMG	PREMIUM PLUS - AMG	Prezzo IVA esclusa	Prezzo IVA inclusa
Protezione vettura GUARD 360° - (solo con 882, 551, 552)	P54	●	●	●	●	●	●	●	●	●	●	●	470,00	574,00
Protezione vettura GUARD 360° Plus: Protezione del veicolo ampliata con impianto di allarme antifurto, notifica di furto con rilevamento dei danni di parcheggio e disattivazione della chiave di emergenza* *per utilizzare i Digital Extras è necessario un Mercedes me ID personale e si devono accettare le Condizioni di utilizzo. - (comprende 551, 882; solo con 552, 34U)	P82	●	●	●	●	●	●	●	●	●	●	●	620,00	757,00
SICUREZZA E COMFORT														
Retrovisore interno ed esterno lato guida autoanabbagliante	249	□	□	□	□	□	□	□	□	□	□	□	0,00	0,00
Sidebags posteriori	293	●	●	●	●	●	●	●	●	●	●	●	360,00	440,00
Retrovisori esterni ripiegabili elettricamente	500	□	□	□	□	□	□	□	□	□	□	□	0,00	0,00
Estintore	682	●	●	●	●	●	●	●	●	●	●	●	120,00	147,00
Giubbotto ad alta visibilità per guidatore	70B	□	□	□	□	□	□	□	□	□	□	□	0,00	0,00
Vetro acustico atermico e insonorizzante	851	●	●	●	●	-	-	-	-	●	-	-	240,00	293,00
		-	-	-	-	□	□	□	□	-	□	□	0,00	0,00
Disattivazione automatica airbag lato passeggero	U10	○	○	○	○	○	○	○	○	○	○	○	0,00	0,00
SISTEMI DI ASSISTENZA ALLA GUIDA														
Telecamera posteriore per la retromarcia assistita	218	□	□	-	-	-	-	-	-	-	-	-	0,00	0,00
Sistema di assistenza attivo alla regolazione della distanza DISTRONIC - (solo con P20)	233	○	○	○	○	○	○	○	○	○	○	○	0,00	0,00

0) solo per E 450 d 4MATIC
1) solo per E 300 de 4MATIC con tecnologia ibrida EQ
2) solo per E 220 d 4MATIC

3) solo per E 450 d 4MATIC/E 220 d 4MATIC
4) solo per E 200 d /E 220 d /E 200
5) solo per E 200 d /E 220 d 4MATIC/E 220 d /E 200

6) solo per E 300 de con tecnologia ibrida EQ/E 300 de 4MATIC con tecnologia ibrida EQ/E 300 e 4MATIC con tecnologia ibrida EQ/E 300 e con tecnologia ibrida EQ
7) solo per E 200 d /E 450 d 4MATIC/E 220 d 4MATIC/E 220 d /E 200
8) solo per E 300 de con tecnologia ibrida EQ/E 300 de 4MATIC con tecnologia ibrida EQ/E 400 e 4MATIC con tecnologia ibrida EQ/E 300 e 4MATIC con tecnologia ibrida EQ/E 300 e con tecnologia ibrida EQ
9) solo per E 200 d /E 300 de con tecnologia ibrida EQ/E 300 de 4MATIC con tecnologia ibrida EQ/E 220 d 4MATIC/E 300 e 4MATIC con tecnologia ibrida EQ/E 220 d /E 300 e con tecnologia ibrida EQ

10) solo per E 200 d /E 450 d 4MATIC/E 300 de con tecnologia ibrida EQ/E 300 de 4MATIC con tecnologia ibrida EQ/E 220 d 4MATIC/E 400 e 4MATIC con tecnologia ibrida EQ/E 300 e 4MATIC con tecnologia ibrida EQ/E 220 d /E 300 e con tecnologia ibrida EQ
11) solo per E 200 d /E 300 de con tecnologia ibrida EQ/E 300 de 4MATIC con tecnologia ibrida EQ/E 220 d 4MATIC/E 400 e 4MATIC con tecnologia ibrida EQ/E 300 e 4MATIC con tecnologia ibrida EQ/E 220 d /E 200/E 300 e con tecnologia ibrida EQ

Equipaggiamenti a richiesta

- a richiesta
- a richiesta senza sovrapprezzo
- di serie
- non disponibile

	Cod.	ADVANCED	AMG Line ADVANCED	ADVANCED PLUS	AMG Line Advanced Plus	AMG Line PREMIUM	EXCLUSIVE PREMIUM	AMG Line PREMIUM PLUS	EXCLUSIVE PREMIUM PLUS	ADVANCED PLUS - AMG	PREMIUM - AMG	PREMIUM PLUS - AMG	Prezzo IVA esclusa	Prezzo IVA inclusa
Blind Spot Assist	234	□	□	□	□	□	□	□	□	□	□	□	0,00	0,00
Active Parking Assist con PARKTRONIC	235	□	□	□	□	□	□	□	□	□	□	□	0,00	0,00
Sistema di assistenza attivo alla regolazione della distanza DISTRONIC - (non con 233, 258)	239	○	○	○	○	○	○	○	○	○	○	○	0,00	0,00
Active lane keeping assist I nostri sistemi sicurezza e di assistenza alla guida sono dispositivi ausiliari e non esonerano il conducente dalle proprie responsabilità. Si prega di osservare le indicazioni presenti nel manuale d'uso e di rispettare i limiti di utilizzo di tali sistemi in esso descritti. - (solo con 233)	243	○	○	○	○	○	○	○	○	○	○	○	0,00	0,00
Sistema di assistenza alla frenata attivo - (non con 233, 239; solo con 5B0)	258	○	○	○	○	○	○	○	○	○	○	○	0,00	0,00
Steering Assist I nostri sistemi sicurezza e di assistenza alla guida sono dispositivi ausiliari e non esonerano il conducente dalle proprie responsabilità. Si prega di osservare le indicazioni presenti nel manuale d'uso e di rispettare i limiti di utilizzo di tali sistemi in esso descritti. - (solo con 233)	266	○	○	○	○	○	○	○	○	○	○	○	0,00	0,00
PRE-SAFE® Impulse side: protezione preventiva in caso di impatto laterale - (solo con 233)	292	○	○	○	○	○	○	○	○	○	○	○	0,00	0,00

0) solo per E 450 d 4MATIC
1) solo per E 300 de 4MATIC con tecnologia ibrida EQ
2) solo per E 220 d 4MATIC

3) solo per E 450 d 4MATIC/E 220 d 4MATIC
4) solo per E 200 d /E 220 d /E 200
5) solo per E 200 d /E 220 d 4MATIC/E 220 d /E 200

6) solo per E 300 de con tecnologia ibrida EQ/E 300 de 4MATIC con tecnologia ibrida EQ/E 300 e 4MATIC con tecnologia ibrida EQ/E 300 e con tecnologia ibrida EQ
7) solo per E 200 d /E 450 d 4MATIC/E 220 d 4MATIC/E 220 d /E 200
8) solo per E 300 de con tecnologia ibrida EQ/E 300 de 4MATIC con tecnologia ibrida EQ/E 400 e 4MATIC con tecnologia ibrida EQ/E 300 e 4MATIC con tecnologia ibrida EQ/E 300 e con tecnologia ibrida EQ

9) solo per E 200 d /E 300 de con tecnologia ibrida EQ/E 300 de 4MATIC con tecnologia ibrida EQ/E 220 d 4MATIC/E 300 e 4MATIC con tecnologia ibrida EQ/E 220 d /E 300 e con tecnologia ibrida EQ
10) solo per E 200 d /E 450 d 4MATIC/E 300 de con tecnologia ibrida EQ/E 300 de 4MATIC con tecnologia ibrida EQ/E 220 d 4MATIC/E 400 e 4MATIC con tecnologia ibrida EQ/E 300 e 4MATIC con tecnologia ibrida EQ/E 220 d /E 300 e con tecnologia ibrida EQ
11) solo per E 200 d /E 300 de con tecnologia ibrida EQ/E 300 de 4MATIC con tecnologia ibrida EQ/E 220 d 4MATIC/E 400 e 4MATIC con tecnologia ibrida EQ/E 300 e 4MATIC con tecnologia ibrida EQ/E 220 d /E 200/E 300 e con tecnologia ibrida EQ

Equipaggiamenti a richiesta

- a richiesta
- a richiesta senza sovrapprezzo
- di serie
- non disponibile

	Cod.	ADVANCED	AMG Line ADVANCED	ADVANCED PLUS	AMG Line Advanced Plus	AMG Line PREMIUM	EXCLUSIVE PREMIUM	AMG Line PREMIUM PLUS	EXCLUSIVE PREMIUM PLUS	ADVANCED PLUS - AMG	PREMIUM - AMG	PREMIUM PLUS - AMG	Prezzo IVA esclusa	Prezzo IVA inclusa
Telecamera a 360°	501													
- (solo con P47)		-	-	○	○	○	○	○	○	○	○	○	0,00	0,00
- (solo con PBH)		-	-	Ⓢ	Ⓢ	Ⓢ	Ⓢ	Ⓢ	Ⓢ	○	○	○	0,00	0,00
Remote Park-Pilot: permette di scendere dall'auto e farla entrare in un parcheggio stretto comandandola dall'esterno via smartphone. Allo stesso modo la vettura viene fatta uscire. Per il funzionamento è necessario installare sullo smarphone l'app dedicata (IOS e Android) e attivare la funzione nel portale Mercedes me.	503													
- (solo con PBH)		Ⓢ	Ⓢ	Ⓢ	Ⓢ	Ⓢ	Ⓢ	Ⓢ	Ⓢ	○	○	○	0,00	0,00
Sistema di rilevamento automatico del limite di velocità	504													
- (non con P20)		○	○	○	○	○	○	○	○	○	○	○	0,00	0,00
Sistema di assistenza al parcheggio memory	507													
- (solo con PBH)		Ⓢ	Ⓢ	Ⓢ	Ⓢ	Ⓢ	Ⓢ	Ⓢ	○	○	○	○	0,00	0,00
Sistema di riconoscimento automatico dei segnali stradali	513	□	□	□	□	□	□	□	□	□	□	□	0,00	0,00
Telecamera di rilevazione dell'affaticamento	538													
- (non con 451)		○	○	○	○	○	-	-	○	○	-	-	0,00	0,00
Speedlimit Assist	546													
I nostri sistemi sicurezza e di assistenza alla guida sono dispositivi ausiliari e non esonerano il conducente dalle proprie responsabilità.														
Si prega di osservare le indicazioni presenti nel manuale d'uso e di rispettare i limiti di utilizzo di tali sistemi in esso descritti.														
- (solo con 513, 233)		○	○	○	○	○	○	○	○	○	○	○	0,00	0,00

0) solo per E 450 d 4MATIC
1) solo per E 300 de 4MATIC con tecnologia ibrida EQ
2) solo per E 220 d 4MATIC

3) solo per E 450 d 4MATIC/E 220 d 4MATIC
4) solo per E 200 d /E 220 d /E 200
5) solo per E 200 d /E 220 d 4MATIC/E 220 d /E 200

6) solo per E 300 de con tecnologia ibrida EQ/E 300 de 4MATIC con tecnologia ibrida EQ/E 300 e 4MATIC con tecnologia ibrida EQ/E 300 e con tecnologia ibrida EQ
7) solo per E 200 d /E 450 d 4MATIC/E 220 d 4MATIC/E 220 d /E 200
8) solo per E 300 de con tecnologia ibrida EQ/E 300 de 4MATIC con tecnologia ibrida EQ/E 400 e 4MATIC con tecnologia ibrida EQ/E 300 e 4MATIC con tecnologia ibrida EQ/E 300 e con tecnologia ibrida EQ

9) solo per E 200 d /E 300 de con tecnologia ibrida EQ/E 300 de 4MATIC con tecnologia ibrida EQ/E 220 d 4MATIC/E 300 e 4MATIC con tecnologia ibrida EQ/E 220 d /E 300 e con tecnologia ibrida EQ
10) solo per E 200 d /E 450 d 4MATIC/E 300 de con tecnologia ibrida EQ/E 300 de 4MATIC con tecnologia ibrida EQ/E 220 d 4MATIC/E 400 e 4MATIC con tecnologia ibrida EQ/E 300 e 4MATIC con tecnologia ibrida EQ/E 220 d /E 300 e con tecnologia ibrida EQ
11) solo per E 200 d /E 300 de con tecnologia ibrida EQ/E 300 de 4MATIC con tecnologia ibrida EQ/E 220 d 4MATIC/E 400 e 4MATIC con tecnologia ibrida EQ/E 300 e 4MATIC con tecnologia ibrida EQ/E 220 d /E 200/E 300 e con tecnologia ibrida EQ

Equipaggiamenti a richiesta

- a richiesta
- a richiesta senza sovrapprezzo
- di serie
- non disponibile

	Cod.	ADVANCED	AMG Line ADVANCED	ADVANCED PLUS	AMG Line Advanced Plus	AMG Line PREMIUM	EXCLUSIVE PREMIUM	AMG Line PREMIUM PLUS	EXCLUSIVE PREMIUM PLUS	ADVANCED PLUS - AMG	PREMIUM - AMG	PREMIUM PLUS - AMG	Prezzo IVA esclusa	Prezzo IVA inclusa
Dispositivo di traino con stabilizzazione del rimorchio esp® - (solo con 553)	550	-	-	●	●	●	●	●	●	●	●	●	975,00	1.190,00
Sistema di assistenza per manovra con rimorchio - (solo con 550, 501)	553	-	-	●	●	●	●	●	●	●	●	●	350,00	427,00
Active Lane Change Assist - (solo con 266)	K32	○	○	○	○	○	○	○	○	○	○	○	0,00	0,00
Pacchetto assistenza alla guida Plus I nostri sistemi sicurezza e di assistenza alla guida sono dispositivi ausiliari e non esonerano il conducente dalle proprie responsabilità. Si prega di osservare le indicazioni presenti nel manuale d'uso e di rispettare i limiti di utilizzo di tali sistemi in esso descritti. - (comprende K32, K33, 233, 266, 292, 513, 546)	P20	●	●	●	●	●	●	●	●	●	●	●	2.135,00	2.605,00

0) solo per E 450 d 4MATIC
1) solo per E 300 de 4MATIC con tecnologia ibrida EQ
2) solo per E 220 d 4MATIC

3) solo per E 450 d 4MATIC/E 220 d 4MATIC
4) solo per E 200 d /E 220 d /E 200
5) solo per E 200 d /E 220 d 4MATIC/E 220 d /E 200

6) solo per E 300 de con tecnologia ibrida EQ/E 300 de 4MATIC con tecnologia ibrida EQ/E 300 e 4MATIC con tecnologia ibrida EQ/E 300 e con tecnologia ibrida EQ
7) solo per E 200 d /E 450 d 4MATIC/E 220 d 4MATIC/E 220 d /E 200
8) solo per E 300 de con tecnologia ibrida EQ/E 300 de 4MATIC con tecnologia ibrida EQ/E 400 e 4MATIC con tecnologia ibrida EQ/E 300 e 4MATIC con tecnologia ibrida EQ/E 300 e con tecnologia ibrida EQ

9) solo per E 200 d /E 300 de con tecnologia ibrida EQ/E 300 de 4MATIC con tecnologia ibrida EQ/E 220 d 4MATIC/E 300 e 4MATIC con tecnologia ibrida EQ/E 220 d /E 300 e con tecnologia ibrida EQ
10) solo per E 200 d /E 450 d 4MATIC/E 300 de con tecnologia ibrida EQ/E 300 de 4MATIC con tecnologia ibrida EQ/E 220 d 4MATIC/E 400 e 4MATIC con tecnologia ibrida EQ/E 300 e 4MATIC con tecnologia ibrida EQ/E 220 d /E 300 e con tecnologia ibrida EQ
11) solo per E 200 d /E 300 de con tecnologia ibrida EQ/E 300 de 4MATIC con tecnologia ibrida EQ/E 220 d 4MATIC/E 400 e 4MATIC con tecnologia ibrida EQ/E 300 e 4MATIC con tecnologia ibrida EQ/E 220 d /E 200/E 300 e con tecnologia ibrida EQ

Dati Tecnici

	E 200 d	E 220 d	E 220 d 4MATIC	E 450 d 4MATIC
Numero cilindri	L4	L4	L4	L6
Cambio	Automatico	Automatico	Automatico	Automatico
Cilindrata (cm³)	1993	1993	1993	2989
Potenza (kw/CV Giri/min)	120/163 3200 - 4400	145/197 3600-3600	145/197 3600-3600	270/367 4000-4000
Coppia (Nm a Giri/min)	380/1600 - 2800	440/1800-2800	440/1800-2800	750/1350-2800
Velocità max. (km/h)	222	238	234	250
Combinato * (l/100km)	5.4 - 4.7	5.4 - 4.7	5.6 - 4.8	6.5 - 5.8
Cavalli fiscali	20	20	20	26
Emissioni (CO2) *	142 - 122	142 - 122	148 - 127	171 - 152
Normativa Emissioni	Euro 6e-bis	Euro 6e - bis	Euro 6e-bis	Euro 6e - bis
Potenza elettrico (kw/CV)	17/23	17/23	17/23	17/23
Consumi ciclo WLTP (kWh/100km)				
Autonomia ciclo WLTP (km)				
Batteria (kWh)				
Caricatore di bordo				
Tempi di ricarica (10% - 80%)				
Massa vettura (kg)				
Potenza media a 30 min				
Pneumatici di serie	ADVANCED - 225/60 R17 AMG Line ADVANCED - 245/45 R19 ADVANCED PLUS - 225/60 R17 AMG Line Advanced Plus - 245/45 R19 EXCLUSIVE PREMIUM - 225/55 R18 AMG Line PREMIUM - 245/45 R19 EXCLUSIVE PREMIUM PLUS - 225/55 R18 AMG Line PREMIUM PLUS - 245/45 R19	ADVANCED - 225/60 R17 AMG Line ADVANCED - 245/45 R19 ADVANCED PLUS - 225/60 R17 AMG Line Advanced Plus - 245/45 R19 EXCLUSIVE PREMIUM - 225/55 R18 AMG Line PREMIUM - 245/45 R19 EXCLUSIVE PREMIUM PLUS - 225/55 R18 AMG Line PREMIUM PLUS - 245/45 R19	ADVANCED - 225/55 R18 AMG Line ADVANCED - 245/45 R19 ADVANCED PLUS - 225/55 R18 AMG Line Advanced Plus - 245/45 R19 EXCLUSIVE PREMIUM - 225/55 R18 AMG Line PREMIUM - 245/45 R19 EXCLUSIVE PREMIUM PLUS - 225/55 R18 AMG Line PREMIUM PLUS - 245/45 R19	ADVANCED PLUS - 225/55 R18 AMG Line Advanced Plus - 245/45 R19 EXCLUSIVE PREMIUM - 225/55 R18 AMG Line PREMIUM - 245/45 R19 EXCLUSIVE PREMIUM PLUS - 225/55 R18 AMG Line PREMIUM PLUS - 245/45 R19

(*) con tecnologia ibrida EQ

* I valori indicati sono stati determinati in accordo con i metodi di misurazione prescritti. Questi sono i "Valori della CO2 WLTP" ai sensi dell'articolo 2 n. 3) del Regolamento di esecuzione (UE) 2017/1153 nella sua versione in vigore. I valori del consumo di carburante sono stati calcolati sulla base di tali valori. I dati riportati non si riferiscono a un'unica vettura e non fanno parte dell'offerta, ma servono solo ad effettuare un confronto tra i diversi modelli. I valori variano a seconda delle dotazioni accessorie selezionate.

Dati Tecnici

	E 300 de (*)	E 300 de 4MATIC (*)	E 200	E 300 e (*)
Numero cilindri	L4	L4	L4	L4
Cambio	Automatico	Automatico	Automatico	Automatico
Cilindrata (cm³)	1993	1993	1999	1999
Potenza (kw/CV Giri/min)	145/197 3600-3600	145/197 3600-3600	150/204 5800-5800	150/204 6100-6100
Coppia (Nm a Giri/min)	440/1800-2800	440/1800-2800	320/1600-4000	440/2100-6800
Velocità max. (km/h)	235	233	240	236
Combinato * (l/100km)	2.1 - 1.5	2.2 - 1.7	7.3 - 6.4	2.7 - 2.0
Cavalli fiscali	20	20	20	20
Emissioni (CO2) *	54 - 39	58 - 45	166 - 144	61 - 46
Normativa Emissioni	Euro 6e-bis	Euro 6e-bis	Euro 6e-bis	Euro 6e - bis
Potenza elettrico (kw/CV)	95/129	95/129	17/23	95/129
Consumi ciclo WLTP (kWh/100km)	15.6 - 14.6	16.5 - 15.1		15.6 - 14.6
Autonomia ciclo WLTP (km)	93 - 107	87 - 104		93 - 110
Batteria (kWh)	19.53	19.53		19.53
Caricatore di bordo	55 (DC) 11 (AC)	55 (DC) 11 (AC)		55 (DC) 11 (AC)
Tempi di ricarica (10% - 80%)	20 min (DC) 2 h (AC)	20 min (DC) 2 h (AC)		20 min (DC) 2 h (AC)
Massa vettura (kg)				
Potenza media a 30 min				
Pneumatici di serie	ADVANCED - 245/45 R19 AMG Line ADVANCED - 245/45 R19 ADVANCED PLUS - 245/45 R19 AMG Line Advanced Plus - 245/45 R19 EXCLUSIVE PREMIUM - 245/45 R19 AMG Line PREMIUM - 245/45 R19 EXCLUSIVE PREMIUM PLUS - 245/45 R19 AMG Line PREMIUM PLUS - 245/45 R19	ADVANCED - 245/45 R19 AMG Line ADVANCED - 245/45 R19 ADVANCED PLUS - 245/45 R19 AMG Line Advanced Plus - 245/45 R19 EXCLUSIVE PREMIUM - 245/45 R19 AMG Line PREMIUM - 245/45 R19 EXCLUSIVE PREMIUM PLUS - 245/45 R19 AMG Line PREMIUM PLUS - 245/45 R19	ADVANCED - 225/60 R17 AMG Line ADVANCED - 245/45 R19 ADVANCED PLUS - 225/60 R17 AMG Line Advanced Plus - 245/45 R19 AMG Line PREMIUM - 245/45 R19 EXCLUSIVE PREMIUM - 225/55 R18 AMG Line PREMIUM PLUS - 245/45 R19 EXCLUSIVE PREMIUM PLUS - 225/55 R18	ADVANCED - 245/45 R19 AMG Line ADVANCED - 245/45 R19 ADVANCED PLUS - 245/45 R19 AMG Line Advanced Plus - 245/45 R19 EXCLUSIVE PREMIUM - 245/45 R19 AMG Line PREMIUM - 245/45 R19 EXCLUSIVE PREMIUM PLUS - 245/45 R19 AMG Line PREMIUM PLUS - 245/45 R19

(*) con tecnologia ibrida EQ

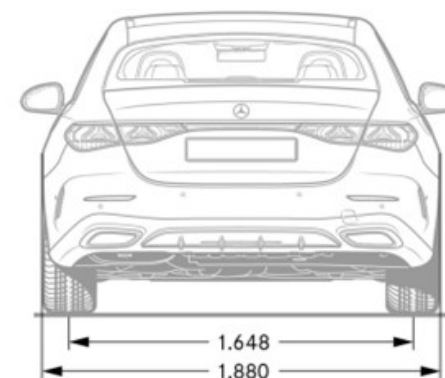
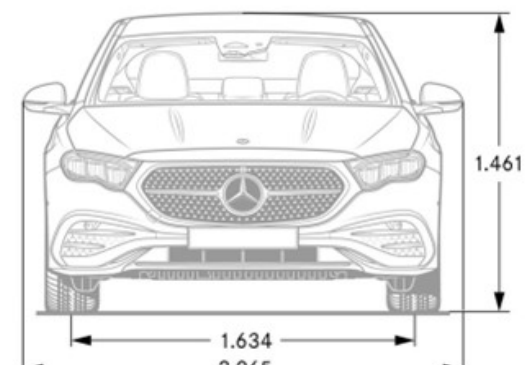
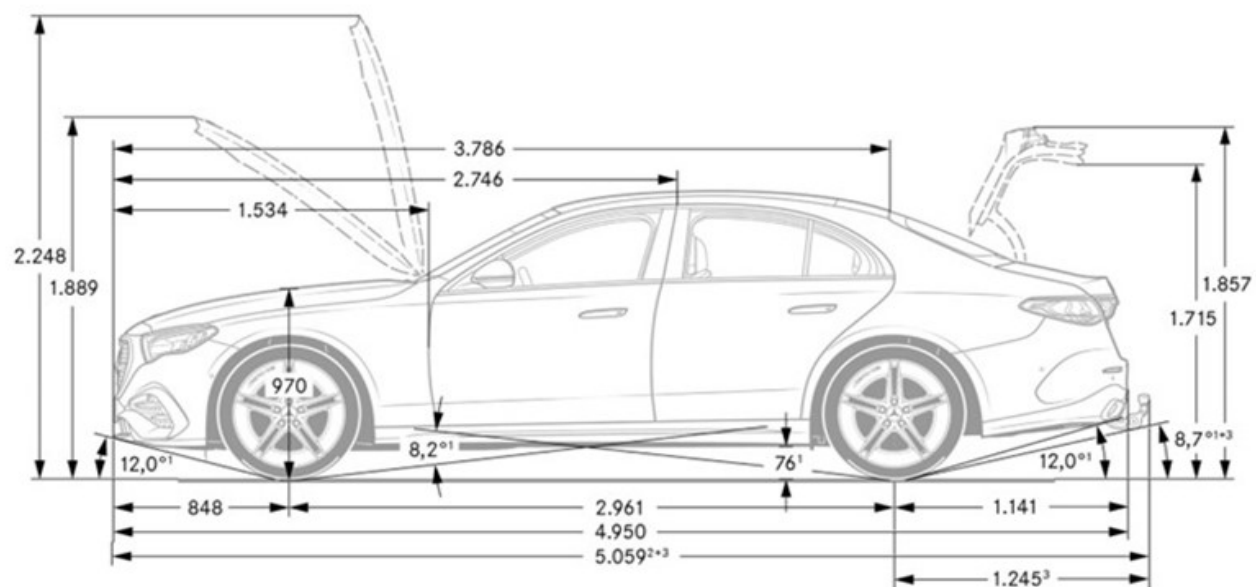
* I valori indicati sono stati determinati in accordo con i metodi di misurazione prescritti. Questi sono i "Valori della CO2 WLTP" ai sensi dell'articolo 2 n. 3) del Regolamento di esecuzione (UE) 2017/1153 nella sua versione in vigore. I valori del consumo di carburante sono stati calcolati sulla base di tali valori. I dati riportati non si riferiscono a un'unica vettura e non fanno parte dell'offerta, ma servono solo ad effettuare un confronto tra i diversi modelli. I valori variano a seconda delle dotazioni accessorie selezionate.

Dati Tecnici

	E 300 e 4MATIC (*)	E 400 e 4MATIC (*)	Mercedes-AMG E 53 HYBRID 4MATIC+
Numero cilindri	L4	L4	L6
Cambio	Automatico	Automatico	Automatico
Cilindrata (cm³)	1999	1999	2999
Potenza (kw/CV Giri/min)	150/204 6100-6100	185/252 5800-5800	330/449 5800-6100
Coppia (Nm a Giri/min)	440/2100-6800	440/3200-4000	/
Velocità max. (km/h)	234	250	250
Combinato * (l/100km)	3.1 - 2.3	3.1 - 2.3	1.0-0.8
Cavalli fiscali	20	20	26
Emissioni (CO2) *	70 - 53	70 - 53	75 - 66
Normativa Emissioni	Euro 6e - bis	Euro 6e-bis	Euro 6e - bis
Potenza elettrico (kw/CV)	95/129	95/129	95/129
Consumi ciclo WLTP (kWh/100km)	16.2 - 15.5	16.2 - 15.5	18.1 - 17.5
Autonomia ciclo WLTP (km)	88 - 103	88 - 103	90 - 99
Batteria (kWh)	19.53	19.53	21.22
Caricatore di bordo	55 (DC) 11 (AC)	55 (DC) 11 (AC)	
Tempi di ricarica (10% - 80%)	20 min (DC) 2 h (AC)	20 min (DC) 2 h (AC)	20 min (DC) 3h (AC)
Massa vettura (kg)			
Potenza media a 30 min			
Pneumatici di serie	ADVANCED - 245/45 R19 AMG Line ADVANCED - 245/45 R19 ADVANCED PLUS - 245/45 R19 AMG Line Advanced Plus - 245/45 R19 EXCLUSIVE PREMIUM - 245/45 R19 AMG Line PREMIUM - 245/45 R19 EXCLUSIVE PREMIUM PLUS - 245/45 R19 AMG Line PREMIUM PLUS - 245/45 R19	ADVANCED PLUS - 245/45 R19 AMG Line Advanced Plus - 245/45 R19 EXCLUSIVE PREMIUM - 245/45 R19 AMG Line PREMIUM - 245/45 R19 EXCLUSIVE PREMIUM PLUS - 245/45 R19 AMG Line PREMIUM PLUS - 245/45 R19	ADVANCED PLUS - AMG - 245/45 R19 PREMIUM - AMG - 245/45 R19 PREMIUM PLUS - AMG - 245/45 R19

(*) con tecnologia ibrida EQ

* I valori indicati sono stati determinati in accordo con i metodi di misurazione prescritti. Questi sono i "Valori della CO2 WLTP" ai sensi dell'articolo 2 n. 3) del Regolamento di esecuzione (UE) 2017/1153 nella sua versione in vigore. I valori del consumo di carburante sono stati calcolati sulla base di tali valori. I dati riportati non si riferiscono a un'unica vettura e non fanno parte dell'offerta, ma servono solo ad effettuare un confronto tra i diversi modelli. I valori variano a seconda delle dotazioni accessorie selezionate.



Elenco equipaggiamenti

01U - Predisposizione per Servizi di navigazione
040 - Nero
08H - Elementi decorativi AMG in legno di frassino grigi a poro aperto traslucidi
101 - Nero
104 - Marrone siena / nero
105 - Beige latte macchiato / nero
10H - Inserti in frassino nero
114 - Marrone tonka
115 - Beige latte macchiato
11H - Elementi decorativi in legno di frassino nero a poro aperto retroilluminati
11R - Cerchi in lega da 48,3 cm (19") a razze
12H - Inserti in piano black
149 - Bianco polare
14H - Elementi decorativi in legno di acero marrone a poro aperto
14U - Pacchetto integrazione per smartphone Apple™ o Android™
16U - Apple CarPlay™
17U - Android Auto
188 - Verde silver
197 - Nero ossidiana
201 - Nero
201 - Asse posteriore sterzante
204 - Marrone tonka / nero
205 - Beige latte macchiato / nero
214 - Marrone tonka
215 - Beige latte macchiato
218 - Telecamera posteriore per la retromarcia assistita
219 - Telecamera per selfie e videocamera
221 - Nero
228 - Riscaldamento supplementare
233 - Sistema di assistenza attivo alla regolazione della distanza DISTRONIC
234 - Blind Spot Assist
235 - Sistema di assistenza al parcheggio attivo con parktronic
239 - Sistema di assistenza attivo alla regolazione della distanza DISTRONIC
242 - Sedile anteriore destro regolabile elettricamente con memoria
243 - Sistema antisbandamento attivo
249 - Retrovisore interno ed esterno lato guida autoanabbagliante
250 - AMG driver's package
256 - AMG Track Pace
258 - Sistema di assistenza alla frenata attivo
260 - Omissione scritta modello sul retro della vettura

266 - Sistema di assistenza allo sterzo attivo
275 - Pacchetto Memory
287 - Schienali dei sedili posteriori ripiegabili
292 - Pre-safe® impulse side
293 - Sidebags posteriori
301 - Nero
30U - Preinstallazione funzione di proiezione di linee
313 - Tendine avvolgibili parasole nelle porte posteriori
318 - DIGITAL LIGHT
321 - Scanner di impronte digitali
32U - Personalizzazione del suono
331 - Inserto decorativo retroilluminato
339 - Real Performance Sound AMG
34U - Servizi con Accesso Remoto Premium
351 - Sistema di chiamata d'emergenza Mercedes-Benz
365 - Navigazione su disco fisso
367 - Predisposizione per Live Traffic Information
382 - Modulo di comunicazione (5G) per l'utilizzo dei Digital Extras
38U - Servizi con Accesso Remoto e di Ricarica Plus
399 - Sedili anteriori multicontour
3U0 - Freni in materiale composito AMG ad alte prestazioni
401 - Sedili climatizzati per lato guida e passeggero
409 - Sedili Multicontour
413 - Tetto panorama scorrevole
421 - Cambio automatico 9G-TRONIC
421 - Cambio a 9 marce SPEEDSHIFT MCT AMG
42U - Predisposizione per la funzione di proiezione di simboli
436 - Poggiatesta Comfort anteriori
43U - Predisposizione per la funzione di proiezione di animazioni
443 - Riscaldamento del volante
444 - Head-up display
451 - Display 3D del conducente
459 - Assetto AMG RIDE CONTROL
464 - Display del conducente
467 - Differenziale posteriore autobloccante AMG a gestione elettronica
475 - Controllo della pressione pneumatici
485 - Assetto comfort
489 - AIRMATIC
49U - Predisposizione per MBUX Entertainment Plus
4U4 - Pinze dei freni verniciate in nero per freni in materiale composito AMG

500 - Retrovisori esterni ripiegabili elettricamente
501 - Telecamera a 360°
502 - Tre anni di aggiornamenti dei dati cartografici gratuiti
503 - Predisposizione per il sistema di assistenza al parcheggio
504 - Sistema di rilevamento automatico del limite di velocità
507 - Sistema di assistenza al parcheggio Memory
513 - Sistema di riconoscimento automatico dei segnali stradali
51U - Cielo in tessuto nero
52R - Cerchi in lega da 45,7 cm (18") a 5 razze
537 - Autoradio digitale
538 - Telecamera di rilevazione dell'affaticamento
540 - Tendina avvolgibile parasole elettrica per il lunotto
543 - Aletta parasole estraibile
546 - Sistema di assistenza attivo al rilevamento automatico del limite di velocità
550 - Dispositivo di traino con stabilizzazione del rimorchio esp®
551 - Impianto di allarme antifurto-antiscasso
552 - Impianto di allarme antifurto-antiscasso
553 - Sistema di assistenza per manovra con rimorchio
555 - Sedili Performance AMG
55U - Cielo in tessuto beige latte macchiato
580 - Climatizzazione automatica
581 - Climatizzatore automatico comfortmatic
587 - Luci ambient con proiezione del logo integrate nei retrovisori esterni
58U - Cielo in tessuto grigio
595 - Blu nautico
5B6 - Mascherina del radiatore illuminata
5U6 - Mascherina del radiatore specifica AMG scura
601 - Nero
608 - Sistema di assistenza abbaglianti adattivi
61U - Cielo in microfibra microcut nero MANUFAKTUR
628 - Sistema di assistenza abbaglianti adattivi plus
632 - Fari led high performance
651 - Nero
659 - Bianco opalite magno MANUFAKTUR
667 - Consolle centrale in legno di acero marrone a poro aperto con righe in alluminio
671 - Consolle centrale in reticolato misto metallico argento chiaro
677 - Assetto AGILITY CONTROL con sistema di sospensioni selettive e telaio ribassato

Elenco equipaggiamenti

682 - Estintore
6U6 - Tappo del serbatoio AMG
70B - Giubbotto ad alta visibilità per guidatore
70H - Elementi decorativi in reticolato misto metallico argento chiaro
72B - Pacchetto USB Plus
732 - Consolle centrale AMG in carbonio
753 - Consolle centrale legno frassino nero a poro aperto
759 - Consolle centrale in lacca lucida nera
75B - Pacchetto USB
768 - Consolle centrale in legno di frassino grigio a poro aperto
771 - Marrone velluto
77B - Sistema di assistenza per gli interni MBUX
7U2 - Sedili Comfort
7U3 - Sedili sportivi
7U4 - Sedili sportivi anteriori
7U8 - Caratteri tipografici in nero lucidato a specchio
801 - Nero
804 - Marrone siena / nero
808 - Grigio neva / nero
810 - Surround Sound System Burmester® 4D
814 - Marrone tonka
82B - Sistema di ricarica a corrente alternata (ricarica CA)
831 - Grigio grafite
83B - Sistema di ricarica a corrente continua (ricarica CC)
840 - Vetri atermici sfumati scuri
851 - Vetro acustico atermico e insonorizzante
851 - Nero
854 - Marrone siena / nero
858 - Grigio neva / Nero
860 - Display del passeggero
861 - Nero
868 - Display centrale
871 - Hands-free access
872 - Riscaldamento sedili posteriori
873 - Sedili anteriori riscaldabili elettricamente
875 - Impianto tergilavavetro termico
878 - Illuminazione di atmosfera attiva
881 - Chiusura comfort del cofano bagagliaio
882 - Protezione volumetrica dell'abitacolo
883 - Chiusura servoassistita

885 - Bianco opalite metallizzato MANUFAKTUR
889 - KEYLESS-GO
891 - Luci soffuse «ambient»
896 - Predisposizione per chiave digitale della vettura
897 - Sistema di ricarica wireless per dispositivi mobili anteriore
902 - Sedili riscaldabili Plus lato guida e passeggero
906 - Bracciolo riscaldabile per lato guida e passeggero
916 - Serbatoio maggiorato da 66 litri
922 - Argento high-tech
947 - Asta dello stendardo a sinistra
948 - Portabandiera Ambassador per parafango destro
949 - AMG Line pacchetto sedile sportivo
956 - Grigio alpi standard MANUFAKTUR
993 - Rosso patagonia metallizzato MANUFAKTUR
9B2 - Cavo di ricarica per wallbox e stazioni pubbliche, 11 kW, 5 m, piatto
9B3 - Cavo di ricarica fino a 11 kW per wallbox e stazioni pubbliche, 8 m, piatto
9B6 - Cavo di ricarica fino a 22 kW per wallbox e stazioni pubbliche, 5 m, piatto
9B7 - Cavo di ricarica fino a 22 kW per wallbox e stazioni pubbliche, 8 m, piatto
B06 - Pinze freno anodizzate color argento
B28 - Pacchetto carbonio AMG per gli esterni II
B30 - Cavo di ricarica per presa domestica 5 mt, piatto
B51 - Tirefit
B80 - Cavo di ricarica fino a 1,8 kW per presa domestica, 8 m, piatto
DR3 - Special Edition
H17 - Elementi decorativi in nero laccato lucido flowing lines MANUFAKTUR.
H73 - Elemento decorativo in carbonio AMG
K32 - Active Lane Change Assist
L2B - Volante multifunzione in pelle nappa
L5C - Volante sportivo multifunzione in pelle nappa
L6H - Volante performance AMG in carbon look / microfibra microcut
L6J - Volante performance AMG in pelle nappa
L6K - Volante performance AMG in pelle nappa / microfibra microcut
P09 - Pacchetto tendine parasole
P14 - Interni AVANTGARDE
P15 - Esterni Avantgarde
P17 - Pacchetto Comfort KEYLESS-GO
P18 - KEYLESS-GO Comfort package Plus
P20 - Pacchetto assistenza alla guida Plus
P21 - Pacchetto AIR-BALANCE
P22 - Interni Exclusive

P23 - Esterni Exclusive
P29 - Interni AMG Line
P31 - Esterni AMG Line
P34 - Pacchetto rivestimenti in pelle
P35 - DIGITAL LIGHT
P47 - Pacchetto parcheggio con telecamera a 360°
P53 - ENERGIZING air control
P54 - Protezione vettura guard 360°
P55 - Pacchetto Night
P60 - Pacchetto Night AMG per gli esterni
P65 - Pacchetto comfort per i sedili
P68 - Pacchetto comfort calore
P71 - Pacchetto dynamic plus AMG
P82 - Protezione vettura GUARD 360° Plus
PAD - Pacchetto tecnico
PAG - MBUX Superscreen
PAV - Pacchetto Invernale
PAX - DIGITAL LIGHT con funzione di proiezione
PAZ - Pacchetto Night AMG II
PBG - MBUX navigation premium
PBH - Pacchetto parcheggio con sistema di assistenza al parcheggio memory
PBP - Pacchetto ENERGIZING
PBY - Pacchetto sedili performance AMG Advanced
PBZ - Pacchetto sedili performance AMG High End
PDA - Pacchetto Advanced
PDB - Pacchetto Advanced Plus
PDC - Pacchetto Premium
PDD - Pacchetto Premium Plus
PSE - Pacchetto Advanced
PSF - Pacchetto AMG Line Advanced
PSI - Pacchetto Advanced Plus
PSJ - Pacchetto Advanced Plus
PSJ - Pacchetto AMG Line Advanced Plus
PSN - Pacchetto Premium
PSN - Pacchetto AMG Line Premium
PSO - Pacchetto EXCLUSIVE Premium
PSQ - Pacchetto AMG Line Premium Plus
PSQ - Pacchetto Premium Plus
PSR - Pacchetto Exclusive Premium Plus
PTF - Interni Mercedes-AMG

Elenco equipaggiamenti

PUF - Esterni Mercedes-AMG
R01 - Pneumatici estivi
R06 - Pneumatici con rumorosità di rotolamento ridotta
R31 - Cerchi in lega da 45,7 cm (18") a 5 razze
R47 - Cerchi in lega leggera da 48,3 cm (19")
R48 - Cerchi in lega da 17" a 5 doppie razze
R82 - Cerchi in lega da 48,3 cm (19") a 5 razze
R97 - Cerchi in lega da 48,3 cm (19") a 10 razze
RQR - Cerchi in lega AMG da 45,7 cm (18") a 5 razze
RSU - Cerchi in lega leggera AMG da 48,3 cm (19") a 5 doppie razze
RTD - Cerchi in lega leggera AMG da 48,3 cm (19") a 5 razze
RTE - Cerchi in lega leggera AMG da 48,3 cm (19") a 5 razze
RTP - Cerchi in lega leggera AMG da 50,8 cm (20") a 5 doppie razze
RVM - Cerchi in lega leggera AMG da 50,8 cm (20") a 10 doppie razze
RVN - Cerchi in lega leggera AMG da 50,8 cm (20") a 10 doppie razze
RVQ - Cerchi in lega da 20" AMG a razze multiple
RVR - Cerchi in lega da 20" AMG a razze multiple verniciati in nero lucidato a specchi
RWA - Cerchi in lega leggera AMG da 53,3 cm (21") a razze
RWB - Cerchi fucinati AMG da 53,3 cm (21") a razze incrociate
RWC - Cerchi fucinati AMG da 53,3 cm (21") a razze incrociate
U10 - Disattivazione automatica airbag lato passeggero
U12 - Tappetini in velluto
U17 - Omissione cinture di sicurezza colorate
U19 - Realtà aumentata per la navigazione MBUX
U22 - Supporto lombare regolabile su 4 parametri
U26 - Tappetini AMG
U29 - Impianto freni con dischi freni maggiorati all'avantreno
U34 - Plancia portastrumenti e linee di cintura in materiale artico effetto nappa
U45 - Soglie d'ingresso illuminate
U45 - Soglie d'ingresso illuminate
U47 - Spoilerino AMG
U50 - Eliminazione dei vetri atermici sfumati scuri
U70 - Pinze freno rosse
U88 - Tasti sul volante AMG
U93 - Spoilerino AMG in carbonio sul cofano del bagagliaio
Y05 - Cinture di sicurezza rosse

Riepilogo Modelli

MODELLO	VERSIONE	BAUMUSTER	MODEL YEAR	Prezzi	Prezzi	Prezzi
				IVA esclusa	IVA inclusa	IVA e MSS *
E 200 d	ADVANCED	21400310-IT0+DL2	MY807	52.950,00	64.599,00	65.859,00
	AMG Line ADVANCED	21400310-IT0+DL3	MY807	57.870,49	70.602,00	71.862,00
	ADVANCED PLUS	21400310-IT0+DL4	MY807	56.325,41	68.717,00	69.977,00
	AMG Line Advanced Plus	21400310-IT0+DL5	MY807	61.245,08	74.719,00	75.979,00
	EXCLUSIVE PREMIUM	21400310-IT0+DL9	MY807	63.030,33	76.897,00	78.157,00
	AMG Line PREMIUM	21400310-IT0+DL6	MY807	63.920,49	77.983,00	79.243,00
	EXCLUSIVE PREMIUM PLUS	21400310-IT0+DL8	MY807	68.035,25	83.003,00	84.263,00
	AMG Line PREMIUM PLUS	21400310-IT0+DL7	MY807	68.925,41	84.089,00	85.349,00
E 220 d	ADVANCED	21400410-IT0+DL2	MY807	57.500,00	70.150,00	71.410,00
	AMG Line ADVANCED	21400410-IT0+DL3	MY807	62.420,49	76.153,00	77.413,00
	ADVANCED PLUS	21400410-IT0+DL4	MY807	60.875,41	74.268,00	75.528,00
	AMG Line Advanced Plus	21400410-IT0+DL5	MY807	65.795,08	80.270,00	81.530,00
	EXCLUSIVE PREMIUM	21400410-IT0+DL9	MY807	67.580,33	82.448,00	83.708,00
	AMG Line PREMIUM	21400410-IT0+DL6	MY807	68.470,49	83.534,00	84.794,00
	EXCLUSIVE PREMIUM PLUS	21400410-IT0+DL8	MY807	72.585,25	88.554,00	89.814,00
	AMG Line PREMIUM PLUS	21400410-IT0+DL7	MY807	73.475,41	89.640,00	90.900,00
E 220 d 4MATIC	ADVANCED	21400510-IT0+DL2	MY807	59.800,00	72.956,00	74.216,00
	AMG Line ADVANCED	21400510-IT0+DL3	MY807	64.270,49	78.410,00	79.670,00
	ADVANCED PLUS	21400510-IT0+DL4	MY807	63.175,41	77.074,00	78.334,00
	AMG Line Advanced Plus	21400510-IT0+DL5	MY807	67.645,08	82.527,00	83.787,00
	EXCLUSIVE PREMIUM	21400510-IT0+DL9	MY807	69.180,33	84.400,00	85.660,00
	AMG Line PREMIUM	21400510-IT0+DL6	MY807	70.320,49	85.791,00	87.051,00
	EXCLUSIVE PREMIUM PLUS	21400510-IT0+DL8	MY807	74.185,25	90.506,00	91.766,00
	AMG Line PREMIUM PLUS	21400510-IT0+DL7	MY807	75.325,41	91.897,00	93.157,00
E 450 d 4MATIC	ADVANCED PLUS	21402310-IT0+DL4	MY807	75.940,16	92.647,00	93.907,00
	AMG Line Advanced Plus	21402310-IT0+DL5	MY807	80.410,65	98.101,00	99.361,00
	EXCLUSIVE PREMIUM	21402310-IT0+DL9	MY807	81.765,57	99.754,00	101.014,00
	AMG Line PREMIUM	21402310-IT0+DL6	MY807	83.105,73	101.389,00	102.649,00
	EXCLUSIVE PREMIUM PLUS	21402310-IT0+DL8	MY807	86.770,49	105.860,00	107.120,00

A causa della crisi globale dei semiconduttori, la disponibilità di alcuni equipaggiamenti potrebbe essere temporaneamente limitata per difficoltà di fornitura.

Per informazioni aggiuntive rivolgiti al tuo concessionario Mercedes-Benz di fiducia

* il prezzo con "messa su strada" non include l'Imposta Provinciale di Trascrizione (IPT)

Riepilogo Modelli

				Prezzi	Prezzi	Prezzi
				IVA esclusa	IVA inclusa	IVA e MSS *
MODELLO	VERSIONE	BAUMUSTER	MODEL YEAR			
E 300 de con tecnologia ibrida EQ	AMG Line PREMIUM PLUS	21402310-IT0+DL7	MY807	88.110,65	107.495,00	108.755,00
	ADVANCED	21400810-IT0+DL2	MY807	63.900,00	77.958,00	79.218,00
	AMG Line ADVANCED	21400810-IT0+DL3	MY807	67.920,49	82.863,00	84.123,00
	ADVANCED PLUS	21400810-IT0+DL4	MY807	67.275,41	82.076,00	83.336,00
	AMG Line Advanced Plus	21400810-IT0+DL5	MY807	71.295,08	86.980,00	88.240,00
	EXCLUSIVE PREMIUM	21400810-IT0+DL9	MY807	73.080,33	89.158,00	90.418,00
	AMG Line PREMIUM	21400810-IT0+DL6	MY807	73.970,49	90.244,00	91.504,00
	EXCLUSIVE PREMIUM PLUS	21400810-IT0+DL8	MY807	78.085,25	95.264,00	96.524,00
E 300 de 4MATIC con tecnologia ibrida EQ	AMG Line PREMIUM PLUS	21400810-IT0+DL7	MY807	78.975,41	96.350,00	97.610,00
	ADVANCED	21400910-IT0+DL2	MY807	66.200,00	80.764,00	82.024,00
	AMG Line ADVANCED	21400910-IT0+DL3	MY807	70.220,49	85.669,00	86.929,00
	ADVANCED PLUS	21400910-IT0+DL4	MY807	69.575,41	84.882,00	86.142,00
	AMG Line Advanced Plus	21400910-IT0+DL5	MY807	73.595,08	89.786,00	91.046,00
	EXCLUSIVE PREMIUM	21400910-IT0+DL9	MY807	75.380,33	91.964,00	93.224,00
	AMG Line PREMIUM	21400910-IT0+DL6	MY807	76.270,49	93.050,00	94.310,00
	EXCLUSIVE PREMIUM PLUS	21400910-IT0+DL8	MY807	80.385,25	98.070,00	99.330,00
E 200	AMG Line PREMIUM PLUS	21400910-IT0+DL7	MY807	81.275,41	99.156,00	100.416,00
	ADVANCED	21405010-IT0+DL2	MY807	56.390,16	68.796,00	70.056,00
	AMG Line ADVANCED	21405010-IT0+DL3	MY807	61.310,65	74.799,00	76.059,00
	ADVANCED PLUS	21405010-IT0+DL4	MY807	59.765,57	72.914,00	74.174,00
	AMG Line Advanced Plus	21405010-IT0+DL5	MY807	64.685,24	78.916,00	80.176,00
	AMG Line PREMIUM	21405010-IT0+DL6	MY807	67.360,65	82.180,00	83.440,00
	EXCLUSIVE PREMIUM	21405010-IT0+DL9	MY807	66.470,49	81.094,00	82.354,00
	AMG Line PREMIUM PLUS	21405010-IT0+DL7	MY807	72.365,57	88.286,00	89.546,00
E 300 e con tecnologia ibrida EQ	EXCLUSIVE PREMIUM PLUS	21405010-IT0+DL8	MY807	71.475,41	87.200,00	88.460,00
	ADVANCED	21405410-IT0+DL2	MY807	62.300,00	76.006,00	77.266,00
	AMG Line ADVANCED	21405410-IT0+DL3	MY807	66.320,49	80.911,00	82.171,00
	ADVANCED PLUS	21405410-IT0+DL4	MY807	65.675,41	80.124,00	81.384,00
	AMG Line Advanced Plus	21405410-IT0+DL5	MY807	69.695,08	85.028,00	86.288,00

A causa della crisi globale dei semiconduttori, la disponibilità di alcuni equipaggiamenti potrebbe essere temporaneamente limitata per difficoltà di fornitura.

Per informazioni aggiuntive rivolgiti al tuo concessionario Mercedes-Benz di fiducia

* il prezzo con "messa su strada" non include l'Imposta Provinciale di Trascrizione (IPT)

Riepilogo Modelli

MODELLO	VERSIONE	BAUMUSTER	MODEL YEAR	Prezzi	Prezzi	Prezzi
				IVA esclusa	IVA inclusa	IVA e MSS *
	EXCLUSIVE PREMIUM	21405410-IT0+DL9	MY807	71.480,33	87.206,00	88.466,00
	AMG Line PREMIUM	21405410-IT0+DL6	MY807	72.370,49	88.292,00	89.552,00
	EXCLUSIVE PREMIUM PLUS	21405410-IT0+DL8	MY807	76.485,25	93.312,00	94.572,00
	AMG Line PREMIUM PLUS	21405410-IT0+DL7	MY807	77.375,41	94.398,00	95.658,00
E 300 e 4MATIC con tecnologia ibrida EQ	ADVANCED	21405610-IT0+DL2	MY807	64.600,00	78.812,00	80.072,00
	AMG Line ADVANCED	21405610-IT0+DL3	MY807	68.620,49	83.717,00	84.977,00
	ADVANCED PLUS	21405610-IT0+DL4	MY807	67.975,41	82.930,00	84.190,00
	AMG Line Advanced Plus	21405610-IT0+DL5	MY807	71.995,08	87.834,00	89.094,00
	EXCLUSIVE PREMIUM	21405610-IT0+DL9	MY807	73.780,33	90.012,00	91.272,00
	AMG Line PREMIUM	21405610-IT0+DL6	MY807	74.670,49	91.098,00	92.358,00
	EXCLUSIVE PREMIUM PLUS	21405610-IT0+DL8	MY807	78.785,25	96.118,00	97.378,00
	AMG Line PREMIUM PLUS	21405610-IT0+DL7	MY807	79.675,41	97.204,00	98.464,00
E 400 e 4MATIC con tecnologia ibrida EQ	ADVANCED PLUS	21405510-IT0+DL4	MY807	71.170,49	86.828,00	88.088,00
	AMG Line Advanced Plus	21405510-IT0+DL5	MY807	75.195,90	91.739,00	92.999,00
	EXCLUSIVE PREMIUM	21405510-IT0+DL9	MY807	77.000,82	93.941,00	95.201,00
	AMG Line PREMIUM	21405510-IT0+DL6	MY807	77.890,98	95.027,00	96.287,00
	EXCLUSIVE PREMIUM PLUS	21405510-IT0+DL8	MY807	82.005,74	100.047,00	101.307,00
	AMG Line PREMIUM PLUS	21405510-IT0+DL7	MY807	82.895,90	101.133,00	102.393,00
Mercedes-AMG E 53 HYBRID 4MATIC+	ADVANCED PLUS - AMG	21406310-IT0+DL4	MY807	95.200,00	116.144,00	117.404,00
	PREMIUM - AMG	21406310-IT0+DL6	MY807	97.895,08	119.432,00	120.692,00
	PREMIUM PLUS - AMG	21406310-IT0+DL7	MY807	102.900,00	125.538,00	126.798,00

A causa della crisi globale dei semiconduttori, la disponibilità di alcuni equipaggiamenti potrebbe essere temporaneamente limitata per difficoltà di fornitura.

Per informazioni aggiuntive rivolgiti al tuo concessionario Mercedes-Benz di fiducia

* il prezzo con "messa su strada" non include l'Imposta Provinciale di Trascrizione (IPT)

Altre informazioni

Modifiche apportate vs listino 07/10/2025:

Introduzione MY807

Introduzione cod. 949

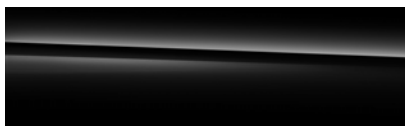
Modifica regole cod. P29 | 601 | 101 | 7U3 | U34 | H73 | 732 | 889 | P35

Vernici

VERNICI PASTELLO

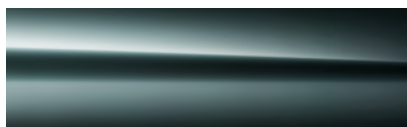


149 Bianco polare



040 Nero

VERNICI METALLIZZATE



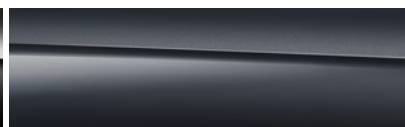
188 Verde silver



922 Argento high-tech



197 Nero ossidiana



831 Grigio grafite



595 Blu nautico



771 Marrone velluto

VERNICI MANUFAKTUR



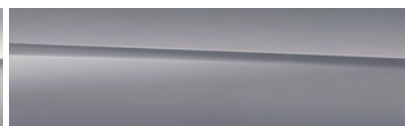
659 Bianco opalite magno MANUFAKTUR



993 Rosso patagonia metallizzato
MANUFAKTUR



885 Bianco opalite metallizzato MANUFAKTUR



956 Grigio alpi standard MANUFAKTUR