



# GLC SUV

Listino in vigore dal 01/04/2026



Mercedes-Benz  
The best or nothing.

# Indice

Motorizzazioni	4
Equipaggiamenti di serie per tutte le versioni	5
ADVANCED	7
AMG Line ADVANCED	8
ADVANCED PLUS	9
AMG Line ADVANCED PLUS	10
AMG Line PREMIUM	12
AMG Line PREMIUM PLUS	13
Equipaggiamenti a richiesta	14
Dati Tecnici	44
Elenco equipaggiamenti	48
Riepilogo Modelli	50

# The best or nothing.

## The best or nothing.

Questa è la promessa di Mercedes-Benz che offre un'ampia gamma di vetture in grado di soddisfare anche i clienti più esigenti.

Dalle automobili premium **Mercedes-Benz** ideali per viaggiare anche con la famiglia nel massimo comfort e sicurezza, al lusso di **Mercedes-Maybach**, passando per la sportività delle esclusive vetture **Mercedes-AMG**.

## Il meglio per i nostri clienti

Il nostro obiettivo è quello di creare le automobili più **sicure**, confortevoli ed **efficienti** a livello globale e produrle con una qualità senza eguali nei nostri stabilimenti in tutto il mondo. Progettiamo il design **moderno** e **sensuale**, insieme agli equipaggiamenti delle nostre vetture, per rispondere al meglio alle necessità e alle esigenze dei nostri clienti a seconda dei mercati.

Allo stesso tempo, portiamo avanti un'intensa attività di ricerca per mantenere la leadership nel settore della mobilità proponendo costantemente **innovazioni** intelligenti. In quanto inventore dell'automobile, Mercedes-Benz da sempre investe nello sviluppo di propulsioni alternative, **elettriche** e **plug-in hybrid**, e nella sicurezza attraverso sistemi di assistenza alla guida sempre più evoluti per raggiungere presto la **guida autonoma**.

## Servizio personalizzato – anche dal proprio smartphone

Non importa come e quando entri in contatto con noi. Online, dal concessionario, negli Store Mercedes-Benz e direttamente dalla tua autovettura puoi sempre aspettarti una straordinaria attenzione alle tue richieste.

### SISTEMI DI ASSISTENZA ALLA GUIDA

I nostri sistemi di sicurezza e di assistenza alla guida sono dispositivi ausiliari e non esonerano il conducente. Si prega di osservare le indicazioni presenti nel manuale d'uso e di rispettare i limiti di utilizzo di tali sistemi.

## GLC SUV - X254

MODELLI	BAUMUSTER	CILINDRATA	POTENZA (kw/CV)	EMISSIONI CO2 (g/Km)**	Prezzi	Prezzi
					IVA esclusa	IVA e MSS ***
<b>IBRIDO DIESEL</b>						
GLC 200 d 4MATIC	25460210-IT0	1993 cm <sup>3</sup>	120+17/163+23	154 - 134	50.490,98	62.859,00
GLC 220 d 4MATIC	25460510-IT0	1993 cm <sup>3</sup>	145+17/197+23	154 - 134	54.150,82	67.324,00
GLC 300 d 4MATIC	25460710-IT0	1993 cm <sup>3</sup>	198+17/269+23	159 - 141	64.271,31	79.671,00
GLC 450 d 4MATIC	25462310-IT0	2989 cm <sup>3</sup>	270+17/367+23	182 - 163	72.746,72	90.011,00
GLC 300 de 4MATIC con tecnologia ibrida EQ	25460910-IT0	1993 cm <sup>3</sup>	145+115/197+156	51 - 41	60.367,21	74.908,00
<b>IBRIDO BENZINA</b>						
GLC 200 4MATIC	25465110-IT0	1999 cm <sup>3</sup>	150+17/204+23	177 - 158	52.900,82	65.799,00
GLC 300 4MATIC	25464710-IT0	1999 cm <sup>3</sup>	190+17/258+23	179 - 160	63.091,80	78.232,00
GLC 300 e 4MATIC con tecnologia ibrida EQ	25465610-IT0	1999 cm <sup>3</sup>	150+115/204+156	57 - 47	59.867,21	74.298,00
GLC 400 e 4MATIC con tecnologia ibrida EQ	25465510-IT0	1999 cm <sup>3</sup>	185+115/252+156	57 - 47	62.167,21	77.104,00

\* i dati riportati tra parentesi si riferiscono alle vetture con cambio automatico

\*\* I valori indicati sono stati determinati in accordo con i metodi di misurazione prescritti. Questi sono i "Valori della CO2 WLTP" ai sensi dell'articolo 2 n. 3) del Regolamento di esecuzione (UE) 2017/1153 nella sua versione in vigore. I valori del consumo di carburante sono stati calcolati sulla base di tali valori.

I dati riportati non si riferiscono a un'unica vettura e non fanno parte dell'offerta, ma servono solo ad effettuare un confronto tra i diversi modelli. I valori variano a seconda delle dotazioni accessorie selezionate.

\*\*\* il prezzo con "messa su strada" non include l'Imposta Provinciale di Trascrizione (IPT)

# Equipaggiamenti di serie per tutte le versioni

## Pacchetti per gli esterni

Pacchetto Chrome per gli esterni (cod. 900)

## Pacchetti per gli interni

Pacchetto vani portaoggetti

(cod. 30P)

## Esterni

Vetri atermici sfumati scuri (cod. 840)

## Tetto

Roof rails in alluminio (cod. 725)

## Vernici pastello

Nero (cod. 040)

## Interni

Copertura del vano di carico EASY-PACK (cod. 723)

## Sedili

Sedile posteriore con schienale ad abbattimento frazionato 40/20/40 (cod. 287)

## Consolle centrale

Consolle centrale nera lucidata a specchio

(cod. 757)

## Portaoggetti

Portabevande doppio (cod. 310)

## Telematica & Connettività

Funzioni ampliate MBUX (cod. 355)

## Navigazione

Navigazione su disco fisso

(cod. 365)

Predisposizione per live traffic information

(cod. 367)

## Audio

Autoradio digitale (cod. 537)

## Telefonia

Chiamata di emergenza Mercedes-Benz: sistema di chiamata di emergenza automatica in caso di incidente (non necessita di telefono cellulare)

La chiamata di emergenza Mercedes-Benz è disponibile senza sovrapprezzo per 10 anni dalla data di produzione. (cod. 351)

Modulo di comunicazione (5G) per l'utilizzo dei Digital Extras (cod. 382)

## Assetto e sospensioni

Dynamic select

(cod. B59)

## Cambio

Cambio Automatico a 9 marce 9G-TRONIC (cod. 421)

## Pneumatici

Sistema di monitoraggio pressione pneumatici

(cod. 475)

## Bagagliaio

Portellone posteriore EASY-PACK (cod. 890)

## Sistemi di apertura/chiusura/antifurto

Funzione avviamento keyless-go

(cod. 893)

## Sicurezza e comfort

Giubbotto ad alta visibilità per guidatore

(cod. 70B)

Disattivazione automatica airbag lato passeggero (cod. U10)

# Equipaggiamenti di serie per tutte le versioni

## Sistemi di assistenza alla guida

---

TEMPOMAT: mantiene la velocità scelta autonomamente, oppure permette di selezionare una velocità massima (non con P20).

---

Sistema antisbandamento attivo (cod. 243)

---

Sistema di assistenza alla frenata attivo

(cod. 258)

---

Telecamera di rilevazione dell'affaticamento (cod. 538)

---

# ADVANCED (DL2)

	Prezzi IVA esclusa	Prezzi IVA inclusa
GLC 200 d 4MATIC - GLC 220 d 4MATIC - GLC 300 de 4MATIC con tecnologia ibrida EQ - GLC 200 4MATIC - GLC 300 e 4MATIC con tecnologia ibrida EQ - GLC 400 e 4MATIC con tecnologia ibrida EQ	□	□

## Versioni

Pacchetto Avantgarde Advanced

(cod. PSE)

## Pacchetti tecnici

Pacchetto parcheggio con telecamera e sensori ant. e post. per la retromarcia assistita (cod. P44)

## Fari

Fari LED High Performance (cod. 632)

## Rivestimenti in ARTICO

Nero (cod. 101)

## Tappetini

Tappetini in velluto

(cod. U12)

## Inseri di finitura interna

Elementi decorativi in look a rombi grigio argento

(cod. H50)

## Climatizzazione

Climatizzazione automatica (cod. 580)

# AMG Line ADVANCED (DL3)

	Prezzi IVA esclusa	Prezzi IVA inclusa
GLC 200 d 4MATIC - GLC 220 d 4MATIC - GLC 300 de 4MATIC con tecnologia ibrida EQ - GLC 200 4MATIC - GLC 300 e 4MATIC con tecnologia ibrida EQ - GLC 400 e 4MATIC con tecnologia ibrida EQ	3.990,16	4.868,00
GLC 300 d 4MATIC - GLC 450 d 4MATIC - GLC 300 4MATIC	□	□

## Versioni

Pacchetto AMG Line Advanced

(cod. PSF)

## Estetica

Esterni AMG Line

(cod. P31)

## Pacchetti per gli interni

AMG Line pacchetto sedile sportivo

(cod. 949)

## Pacchetti tecnici

Pacchetto parcheggio con telecamera e sensori ant. e post. per la retromarcia assistita (cod. P44)

## Cerchi

Cerchi in lega leggera AMG da 19" a 5 razze ottimizzati dal punto di vista aerodinamico, verniciati in grigio tantalio e torniti con finitura a specchio, con pneumatici ant. 235/55 R19 su 8,0 J x 19 ET 32,5, post.

255/50 R19 su 9,0 J x 19 ET 30 (cod. RRD)

## Fari

Fari LED High Performance (cod. 632)

## Design interno

Interni sportivi AMG Line (cod. P29)

## Rivestimenti in ARTICO/Microfibra microcut

Nero (cod. 601)

## Tappetini

Tappetini AMG

(cod. U26)

## Inseriti di finitura interna

Elementi decorativi effetto a trama metallica

(cod. H64)

## Climatizzazione

Climatizzazione automatica (cod. 580)

## Assetto e sospensioni

Assetto sportivo

(cod. 486)

# ADVANCED PLUS (DL4)

	Prezzi IVA esclusa	Prezzi IVA inclusa
GLC 200 d 4MATIC - GLC 220 d 4MATIC - GLC 300 de 4MATIC con tecnologia ibrida EQ - GLC 200 4MATIC - GLC 300 e 4MATIC con tecnologia ibrida EQ - GLC 400 e 4MATIC con tecnologia ibrida EQ	1.594,26	1.945,00

## Versioni

Pacchetto Avantgarde Advanced Plus

(cod. PSI)

## Pacchetti tecnici

Pacchetto parcheggio con telecamera e sensori ant. e post. per la retromarcia assistita (cod. P44)

## Fari

Fari LED High Performance (cod. 632)

## Rivestimenti in ARTICO

Nero (cod. 101)

## Tappetini

Tappetini in velluto

(cod. U12)

## Inseri di finitura interna

Elementi decorativi in look a rombi grigio argento

(cod. H50)

## Climatizzazione

Climatizzazione automatica (cod. 580)

## Sistemi di assistenza alla guida

Sistema di riconoscimento automatico dei segnali stradali (cod. 513)

# AMG Line ADVANCED PLUS (DL5)

	Prezzi IVA esclusa	Prezzi IVA inclusa
GLC 200 d 4MATIC - GLC 220 d 4MATIC - GLC 300 de 4MATIC con tecnologia ibrida EQ - GLC 200 4MATIC - GLC 300 e 4MATIC con tecnologia ibrida EQ - GLC 400 e 4MATIC con tecnologia ibrida EQ	5.584,43	6.813,00
GLC 300 d 4MATIC - GLC 450 d 4MATIC - GLC 300 4MATIC	1.594,26	1.945,00

## Versioni

Pacchetto AMG Line Advanced Plus

(cod. PSJ)

## Estetica

Esterni AMG Line

(cod. P31)

## Pacchetti per gli interni

AMG Line pacchetto sedile sportivo

(cod. 949)

## Pacchetti tecnici

Pacchetto parcheggio con telecamera e sensori ant. e post. per la retromarcia assistita (cod. P44)

## Cerchi

Cerchi in lega leggera AMG da 19" a 5 razze ottimizzati dal punto di vista aerodinamico, verniciati in grigio tantalio e torniti con finitura a specchio, con pneumatici ant. 235/55 R19 su 8,0 J x 19 ET 32,5, post.

255/50 R19 su 9,0 J x 19 ET 30 (cod. RRD)

## Fari

Fari LED High Performance (cod. 632)

## Design interno

Interni sportivi AMG Line (cod. P29)

## Rivestimenti in ARTICO/Microfibra microcut

Nero (cod. 601)

## Tappetini

Tappetini AMG

(cod. U26)

## Inseriti di finitura interna

Elementi decorativi effetto a trama metallica

(cod. H64)

## Climatizzazione

Climatizzazione automatica (cod. 580)

## Assetto e sospensioni

Assetto sportivo

(cod. 486)

# AMG Line ADVANCED PLUS (DL5)

---

## Sistemi di assistenza alla guida

Sistema di riconoscimento automatico dei segnali stradali (cod. 513)

---

# AMG Line PREMIUM (DL7)

	Prezzi IVA esclusa	Prezzi IVA inclusa
GLC 200 d 4MATIC - GLC 220 d 4MATIC - GLC 200 4MATIC	7.911,48	9.652,00
GLC 300 d 4MATIC - GLC 450 d 4MATIC - GLC 300 4MATIC	3.921,31	4.784,00
GLC 300 de 4MATIC con tecnologia ibrida EQ - GLC 300 e 4MATIC con tecnologia ibrida EQ - GLC 400 e 4MATIC con tecnologia ibrida EQ	7.901,64	9.640,00

## Versioni

Pacchetto AMG Line Premium (cod. PSN)

## Estetica

Esterni AMG Line

(cod. P31)

## Pacchetti per gli interni

AMG Line pacchetto sedile sportivo

(cod. 949)

## Cerchi

Cerchi in lega leggera AMG da 19" a 5 razze ottimizzati dal punto di vista aerodinamico, verniciati in grigio tantalio e torniti con finitura a specchio, con pneumatici ant. 235/55 R19 su 8,0 J x 19 ET 32,5, post.

255/50 R19 su 9,0 J x 19 ET 30 (cod. RRD)

## Design interno

Interni sportivi AMG Line (cod. P29)

## Rivestimenti in ARTICO/Microfibra microcut

Nero (cod. 601)

## Tappetini

Tappetini AMG

(cod. U26)

## Inseriti di finitura interna

Elementi decorativi effetto a trama metallica

(cod. H64)

## Climatizzazione

Climatizzazione automatica (cod. 580)

## Assetto e sospensioni

Assetto sportivo

(cod. 486)

## Sistemi di assistenza alla guida

Sistema di riconoscimento automatico dei segnali stradali (cod. 513)

# AMG Line PREMIUM PLUS (DL8)

	Prezzi	Prezzi
	IVA esclusa	IVA inclusa
GLC 200 d 4MATIC - GLC 220 d 4MATIC - GLC 200 4MATIC	11.392,62	13.899,00
GLC 300 d 4MATIC - GLC 450 d 4MATIC - GLC 300 4MATIC	7.402,46	9.031,00
GLC 300 de 4MATIC con tecnologia ibrida EQ - GLC 300 e 4MATIC con tecnologia ibrida EQ - GLC 400 e 4MATIC con tecnologia ibrida EQ	11.382,79	13.887,00

## Versioni

Pacchetto AMG Line Premium Plus (cod. PSQ)

## Estetica

Esterni AMG Line

(cod. P31)

## Pacchetti per gli interni

AMG Line pacchetto sedile sportivo

(cod. 949)

## Cerchi

Cerchi in lega leggera AMG da 19" a 5 razze ottimizzati dal punto di vista aerodinamico, verniciati in grigio tantalio e torniti con finitura a specchio, con pneumatici ant. 235/55 R19 su 8,0 J x 19 ET 32,5, post.

255/50 R19 su 9,0 J x 19 ET 30 (cod. RRD)

## Design interno

Interni sportivi AMG Line (cod. P29)

## Rivestimenti in ARTICO/Microfibra microcut

Nero (cod. 601)

## Tappetini

Tappetini AMG

(cod. U26)

## Inseriti di finitura interna

Elementi decorativi effetto a trama metallica

(cod. H64)

## Assetto e sospensioni

Assetto sportivo

(cod. 486)

## Sistemi di assistenza alla guida

Sistema di riconoscimento automatico dei segnali stradali (cod. 513)

# Equipaggiamenti a richiesta

- a richiesta
- a richiesta senza sovrapprezzo
- di serie
- non disponibile

	Cod.	ADVANCED	AMG Line ADVANCED	ADVANCED PLUS	AMG Line ADVANCED PLUS	AMG Line PREMIUM	AMG Line PREMIUM PLUS	Prezzo IVA esclusa	Prezzo IVA inclusa
<b>VERSIONI</b>									
Pacchetto Avantgarde Advanced	PSE								
- (comprende 00U, 70B, PBG, PDA)		1	-	-	-	-	-	0,00	0,00
- (comprende 38U, 70B, PBG, PDA)		2	-	-	-	-	-	0,00	0,00
Pacchetto AMG Line Advanced	PSF								
- (comprende 38U, 70B, P29, P31, PBG, PDA, U29)		-	2	-	-	-	-	0,00	0,00
- (comprende 00U, 70B, P29, P31, PBG, PDA, U29)		-	4	-	-	-	-	0,00	0,00
Pacchetto Avantgarde Advanced Plus	PSI								
- (comprende 00U, 513, 70B, PDB)		-	-	1	-	-	-	0,00	0,00
- (comprende 38U, 513, 70B, PDB)		-	-	2	-	-	-	0,00	0,00
Pacchetto AMG Line Advanced Plus	PSJ								
- (comprende 38U, 513, 70B, P29, P31, PDB, U29)		-	-	-	2	-	-	0,00	0,00
- (comprende 00U, 513, 70B, P29, P31, PDB, U29)		-	-	-	4	-	-	0,00	0,00
Pacchetto AMG Line Premium	PSN								
- (comprende 00U, 513, 70B, P29, P31, PDC, U29)		-	-	-	-	4	-	0,00	0,00
- (comprende 38U, 513, 70B, P29, P31, PDC, U29)		-	-	-	-	2	-	0,00	0,00
Pacchetto AMG Line Premium Plus	PSQ								
- (comprende 00U, 513, 70B, P29, P31, PDD, U29)		-	-	-	-	-	4	0,00	0,00

0) solo per GLC 220 d 4MATIC

1) solo per GLC 200 d 4MATIC/GLC 200 4MATIC/GLC 220 d 4MATIC

2) solo per GLC 300 e 4MATIC con tecnologia ibrida EQ/GLC 400 e 4MATIC con tecnologia ibrida EQ/GLC 300 de 4MATIC con tecnologia ibrida EQ

3) solo per GLC 200 d 4MATIC/GLC 300 d 4MATIC/GLC 200 4MATIC/GLC 220 d 4MATIC/GLC 300 4MATIC

4) solo per GLC 200 d 4MATIC/GLC 300 d 4MATIC/GLC 200 4MATIC/GLC 220 d 4MATIC/GLC 300 4MATIC/GLC 450 d 4MATIC

# Equipaggiamenti a richiesta

- a richiesta
- a richiesta senza sovrapprezzo
- di serie
- non disponibile

	Cod.	ADVANCED	AMG Line ADVANCED	ADVANCED PLUS	AMG Line ADVANCED PLUS	AMG Line PREMIUM	AMG Line PREMIUM PLUS	Prezzo IVA esclusa	Prezzo IVA inclusa
Pacchetto AMG Line Premium Plus - (comprende 38U, 513, 70B, P29, P31, PDD, U29)	PSQ	-	-	-	-	-	<input checked="" type="checkbox"/>	0,00	0,00
<b>ESTETICA</b>									
Passaruota ampliati	776	-	○	-	○	○	○	0,00	0,00
Esterni Avantgarde	P15	○	-	○	-	-	-	0,00	0,00
Esterni AMG Line	P31	-	<input checked="" type="checkbox"/>	-	<input checked="" type="checkbox"/>	<input checked="" type="checkbox"/>	<input checked="" type="checkbox"/>	0,00	0,00
<b>PACCHETTI DI EQUIPAGGIAMENTO</b>									
Pacchetto Advanced - (comprende 14U, 321, 464, 608, 75B, 840, 868, 873, 891, 897, 942, B51, P14, P15, P49, P65)	PDA	○	○	-	-	-	-	0,00	0,00
Pacchetto Advanced Plus - (comprende 234, 275)	PDB	-	-	○	○	-	-	0,00	0,00
Pacchetto Premium - (comprende 382, 851, P17, P35, P47, U19)	PDC	-	-	-	-	○	-	0,00	0,00
Pacchetto Premium Plus - (comprende 413, 444, 49U, 581, 77B, 810, P47, PAX)	PDD	-	-	-	-	-	○	0,00	0,00
<b>PACCHETTI PER GLI ESTERNI</b>									
Pacchetto Chrome per gli esterni	900	<input checked="" type="checkbox"/>	<input checked="" type="checkbox"/>	<input checked="" type="checkbox"/>	<input checked="" type="checkbox"/>	<input checked="" type="checkbox"/>	<input checked="" type="checkbox"/>	0,00	0,00
Pacchetto Night - (comprende 720, 840; solo con RVV o RVP o RVO o RRT o RRN o RRI o RRE)	P55	-	●	-	●	●	●	450,00	549,00

0) solo per GLC 220 d 4MATIC

1) solo per GLC 200 d 4MATIC/GLC 200 4MATIC/GLC 220 d 4MATIC

2) solo per GLC 300 e 4MATIC con tecnologia ibrida EQ/GLC 400 e 4MATIC con tecnologia ibrida EQ/GLC 300 de 4MATIC con tecnologia ibrida EQ

3) solo per GLC 200 d 4MATIC/GLC 300 d 4MATIC/GLC 200 4MATIC/GLC 220 d 4MATIC/GLC 300 4MATIC

4) solo per GLC 200 d 4MATIC/GLC 300 d 4MATIC/GLC 200 4MATIC/GLC 220 d 4MATIC/GLC 300 4MATIC/GLC 450 d 4MATIC

# Equipaggiamenti a richiesta

- a richiesta
- a richiesta senza sovrapprezzo
- di serie
- non disponibile

	Cod.	ADVANCED	AMG Line ADVANCED	ADVANCED PLUS	AMG Line ADVANCED PLUS	AMG Line PREMIUM	AMG Line PREMIUM PLUS	Prezzo IVA esclusa	Prezzo IVA inclusa
Pacchetto Night	P55	-	①	-	-	-	-	0,00	0,00
- (solo con )									
<b>PACCHETTI PER GLI INTERNI</b>									
Pacchetto Memory per sedili anteriori: compresi sedili , poggiatesta e piantone dello sterzo a regolazione elettrica con funzione Memory.	275	-	-	○	○	○	○	0,00	0,00
- (comprende U22)									
Pacchetto vani portaoggetti	30P	□	□	□	□	□	□	0,00	0,00
Pacchetto USB	75B								
Due porte USB-C sotto il bracciolo anteriore, adatte anche alla trasmissione dati		○	○	○	○	○	○	0,00	0,00
Pacchetto chrome per gli interni	901	○	○	○	○	○	○	0,00	0,00
Pacchetto Comfort per il bagagliaio:	942								
Schienali dei sedili posteriori ribaltabili elettricamente									
Presse di corrente a 12 V nel vano bagagli									
Tappetino antiscivolo									
Nastro di fissaggio sulla fiancata destra		○	○	○	○	○	○	0,00	0,00
AMG Line pacchetto sedile sportivo	949								
- (comprende 7U3, U34; non con 399; solo con P29)		-	□	-	□	□	□	0,00	0,00
Pacchetto AIR-BALANCE	P21	●	●	●	●	●	●	335,00	409,00

0) solo per GLC 220 d 4MATIC

1) solo per GLC 200 d 4MATIC/GLC 200 4MATIC/GLC 220 d 4MATIC

2) solo per GLC 300 e 4MATIC con tecnologia ibrida EQ/GLC 400 e 4MATIC con tecnologia ibrida EQ/GLC 300 de 4MATIC con tecnologia ibrida EQ

3) solo per GLC 200 d 4MATIC/GLC 300 d 4MATIC/GLC 200 4MATIC/GLC 220 d 4MATIC/GLC

300 4MATIC

4) solo per GLC 200 d 4MATIC/GLC 300 d 4MATIC/GLC 200 4MATIC/GLC 220 d 4MATIC/GLC

300 4MATIC/GLC 450 d 4MATIC

# Equipaggiamenti a richiesta

- a richiesta
- a richiesta senza sovrapprezzo
- di serie
- non disponibile

	Cod.	ADVANCED	AMG Line ADVANCED	ADVANCED PLUS	AMG Line ADVANCED PLUS	AMG Line PREMIUM	AMG Line PREMIUM PLUS	Prezzo IVA esclusa	Prezzo IVA inclusa
<b>MIRROR Package</b>	P49								
-retrovisori esterni ripiegabili e apribili elettricamente									
-retrovisore interno con funzione antiabbagliamento automatica continua									
-Illuminazione esterna di orientamento del retrovisore esterno per illuminare la zona di accesso con proiezione del logo Mercedes-Benz		○	○	○	○	○	○	0,00	0,00
<b>Pacchetto Comfort per i sedili</b>	P65								
- (comprende U22)		○	○	-	-	-	-	0,00	0,00
<b>Pacchetto Invernale</b>	PAV								
- (comprende 443, 873, 875)		●	●	-	-	-	-	360,00	440,00
- (comprende 443, 873, 875)		-	-	●	●	●	●	360,00	440,00
<b>Pacchetto ENERGIZING</b>	PBP								
- (solo con 401 o 873)		●	●	●	●	●	●	200,00	244,00
<b>PACCHETTI TECNICI</b>									
<b>Pacchetto tecnico offroad</b>	430								
- (non con 486, 677; solo con 481; solo con 485 o 489)		●	●	●	●	●	●	430,00	525,00
<b>Pacchetto USB Plus</b>	72B								
Due porte USB-C nella consolle centrale, idonee alla ricarica rapida e alla trasmissione dati									
Due porte USB-C sotto il bracciolo centrale anteriore, idonee alla ricarica rapida e alla trasmissione dati									
Due porte USB-C per il vano posteriore sul retro del bracciolo centrale, idonee alla ricarica rapida		●	●	●	●	●	●	300,00	366,00

0) solo per GLC 220 d 4MATIC

1) solo per GLC 200 d 4MATIC/GLC 200 4MATIC/GLC 220 d 4MATIC

2) solo per GLC 300 e 4MATIC con tecnologia ibrida EQ/GLC 400 e 4MATIC con tecnologia ibrida EQ/GLC 300 de 4MATIC con tecnologia ibrida EQ

3) solo per GLC 200 d 4MATIC/GLC 300 d 4MATIC/GLC 200 4MATIC/GLC 220 d 4MATIC/GLC

300 4MATIC

4) solo per GLC 200 d 4MATIC/GLC 300 d 4MATIC/GLC 200 4MATIC/GLC 220 d 4MATIC/GLC

300 4MATIC/GLC 450 d 4MATIC

# Equipaggiamenti a richiesta

- a richiesta
- a richiesta senza sovrapprezzo
- di serie
- non disponibile

	Cod.	ADVANCED	AMG Line ADVANCED	ADVANCED PLUS	AMG Line ADVANCED PLUS	AMG Line PREMIUM	AMG Line PREMIUM PLUS	Prezzo IVA esclusa	Prezzo IVA inclusa
<b>Pacchetto USB Plus</b>  Due porte USB-C nella consolle centrale, idonee alla ricarica rapida e alla trasmissione dati  Due porte USB-C sotto il bracciolo centrale anteriore, idonee alla ricarica rapida e alla trasmissione dati  Due porte USB-C per il vano posteriore sul retro del bracciolo centrale, idonee alla ricarica rapida  - (solo con P18)	72B	○	○	○	○	-	-	0,00	0,00
<b>Pacchetto KEYLESS-GO</b>  - (comprende 871, 889, 896)	P17	-	-	-	-	○	○	0,00	0,00
<b>Pacchetto Comfort Plus</b>  - (comprende 871, 889, 896, 72B)	P18	●	●	●	●	-	-	950,00	1.159,00
<b>Pacchetto parcheggio con telecamera e sensori ant. e post. per la retromarcia assistita</b>	P44	□	□	□	□	-	-	0,00	0,00
<b>Pacchetto parcheggio con telecamera a 360°</b>	P47	-	-	-	-	○	○	0,00	0,00
<b>Pacchetto tecnico: AIRMATIC e asse posteriore sterzante.</b>  - (comprende 201, 489)	PAD	●	●	●	●	●	●	2.790,00	3.404,00

0) solo per GLC 220 d 4MATIC

1) solo per GLC 200 d 4MATIC/GLC 200 4MATIC/GLC 220 d 4MATIC

2) solo per GLC 300 e 4MATIC con tecnologia ibrida EQ/GLC 400 e 4MATIC con tecnologia ibrida EQ/GLC 300 de 4MATIC con tecnologia ibrida EQ

3) solo per GLC 200 d 4MATIC/GLC 300 d 4MATIC/GLC 200 4MATIC/GLC 220 d 4MATIC/GLC 300 4MATIC

4) solo per GLC 200 d 4MATIC/GLC 300 d 4MATIC/GLC 200 4MATIC/GLC 220 d 4MATIC/GLC 300 4MATIC/GLC 450 d 4MATIC

# Equipaggiamenti a richiesta

- a richiesta
- a richiesta senza sovrapprezzo
- di serie
- non disponibile

	Cod.	ADVANCED	AMG Line ADVANCED	ADVANCED PLUS	AMG Line ADVANCED PLUS	AMG Line PREMIUM	AMG Line PREMIUM PLUS	Prezzo IVA esclusa	Prezzo IVA inclusa
<b>Pacchetto parcheggio con sistema di assistenza al parcheggio Memory</b>	PBH								
Include:									
-sensori di parcheggio e telecamera a 360°									
-sistema di assistenza attivo al parcheggio con PARKTRONIC									
-sistema assistenza parcheggio Memory (per parcheggi privati, cioè non su pubblica strada): la manovra di ingresso e di uscita dal parcheggio deve essere eseguita la prima volta manualmente, affinché il sistema possa registrarla e memorizzarla; la manovra di parcheggio può essere avviata dal punto iniziale del percorso memorizzato; l'uscita dal parcheggio può essere avviata se in precedenza si è entrati nel parcheggio con il sistema assistenza parcheggio Memory									
- (comprende 507; non con 207, P44, P47; solo con 233)		●	●	●	●	●	●	610,00	745,00
<b>PACCHETTI PER MERCEDES-AMG</b>									
<b>EQUIPAGGIAMENTI SPECIFICI PER MERCEDES-AMG</b>									
<b>ESTERNI</b>									
Soppressione codice modello sul cofano del bagagliaio	260	①	④	①	④	④	④	0,00	0,00
Vetri atermici sfumati scuri	840	□	□	□	□	□	□	0,00	0,00

0) solo per GLC 220 d 4MATIC

1) solo per GLC 200 d 4MATIC/GLC 200 4MATIC/GLC 220 d 4MATIC

2) solo per GLC 300 e 4MATIC con tecnologia ibrida EQ/GLC 400 e 4MATIC con tecnologia ibrida EQ/GLC 300 de 4MATIC con tecnologia ibrida EQ

3) solo per GLC 200 d 4MATIC/GLC 300 d 4MATIC/GLC 200 4MATIC/GLC 220 d 4MATIC/GLC 300 4MATIC

4) solo per GLC 200 d 4MATIC/GLC 300 d 4MATIC/GLC 200 4MATIC/GLC 220 d 4MATIC/GLC 300 4MATIC/GLC 450 d 4MATIC

# Cerchi



cod. 78R



cod. R17



cod. R31



cod. R32



cod. R38



cod. R39



cod. R41



cod. R42



cod. R55



cod. R74



cod. R82



cod. RRC



cod. RRD



cod. RRE



cod. RRH

# Cerchi



cod. RRI



cod. RRM



cod. RRN



cod. RRP



cod. RRT



cod. RVM



cod. RVN



cod. RVO



cod. RVP



cod. RVU



cod. RVV



cod. RWK



cod. RWL



cod. RWM



cod. RWN

# Equipaggiamenti a richiesta

- a richiesta
- a richiesta senza sovrapprezzo
- di serie
- non disponibile

	Cod.	ADVANCED	AMG Line ADVANCED	ADVANCED PLUS	AMG Line ADVANCED PLUS	AMG Line PREMIUM	AMG Line PREMIUM PLUS	Prezzo IVA esclusa	Prezzo IVA inclusa
<b>CERCHI</b>									
Cerchi in lega leggera da 48,3 cm (19") a 10 doppie razze verniciati in grigio tremolite e torniti con finitura a specchio, con pneumatici 235/55 R19 su 8,0 J x 19 ET 32,5	78R	①	-	①	-	-	-	750,00	915,00
Cerchi in lega da 48,3 cm (19") a 5 doppie razze ottimizzati dal punto di vista aerodinamico, verniciati in nero lucidato a specchio e torniti con finitura a specchio, con pneumatici ant. 245/40 R19 su 8,0 J x 19 ET 45,1, post. 275/35 R19 su 9,0 J x 19 ET 60,5 - (solo con P15)	R17	②	-	②	-	-	-	750,00	915,00
Cerchi in lega da 45,7 cm (18") a 5 razze ottimizzati dal punto di vista aerodinamico, verniciati in nero e torniti con finitura a specchio, con pneumatici 235/60 R18 su 8,0 J x 18 ET 32,5	R31	①	-	①	-	-	-	0,00	0,00
Cerchi in lega da 18" a 5 razze ottimizzati dal punto di vista aerodinamico, verniciati in nero e torniti con finitura a specchio, con pneumatici ant.235/60 R18 su 8,0 J x 18 ET 32,5, post. 255/55 R18 su 9,0 J x 18 ET 30	R32	②	-	②	-	-	-	0,00	0,00
Cerchi in lega da 45,7 cm (18") a 5 doppie razze verniciati in argento vanadio con pneumatici 235/60 R18 su 8,0 J x 18 ET 32,5	R38	①	-	①	-	-	-	250,00	305,00
Cerchi in lega leggera da 19" (48,3 cm) a 5 razze, ottimizzati dal punto di vista aerodinamico, verniciati in nero e torniti con finitura a specchio, con pneumatici 235/55 R19 su 8,0 J x 19 ET 32,5	R39	①	-	①	-	-	-	750,00	915,00
Cerchi in lega da 45,7 cm (18") a 10 razze verniciati in grigio tremolite e torniti con finitura a specchio, con pneumatici 235/60 R18 su 8,0 J x 18 ET 32,5	R41	①	-	①	-	-	-	250,00	305,00
Cerchi in lega leggera da 20" a razze/doppie razze verniciati in nero e torniti con finitura a specchio, con pneumatici 255/45 R20 su 8,5 J x 20 ET 34,5	R42	①	-	①	-	-	-	1.500,00	1.830,00
Cerchi in lega da 48,3 cm (19") a 5 doppie razze verniciati in nero e torniti con finitura a specchio, con pneumatici 235/55 R19 su 8,0 J x 19 ET 32,5 - (solo con P15)	R55	①	-	①	-	-	-	750,00	915,00

0) solo per GLC 220 d 4MATIC

1) solo per GLC 200 d 4MATIC/GLC 200 4MATIC/GLC 220 d 4MATIC

2) solo per GLC 300 e 4MATIC con tecnologia ibrida EQ/GLC 400 e 4MATIC con tecnologia ibrida EQ/GLC 300 de 4MATIC con tecnologia ibrida EQ

3) solo per GLC 200 d 4MATIC/GLC 300 d 4MATIC/GLC 200 4MATIC/GLC 220 d 4MATIC/GLC

300 4MATIC

4) solo per GLC 200 d 4MATIC/GLC 300 d 4MATIC/GLC 200 4MATIC/GLC 220 d 4MATIC/GLC 300 4MATIC/GLC 450 d 4MATIC

# Equipaggiamenti a richiesta

- a richiesta
- a richiesta senza sovrapprezzo
- di serie
- non disponibile

	Cod.	ADVANCED	AMG Line ADVANCED	ADVANCED PLUS	AMG Line ADVANCED PLUS	AMG Line PREMIUM	AMG Line PREMIUM PLUS	Prezzo IVA esclusa	Prezzo IVA inclusa
Cerchi in lega leggera da 45,7 cm (18") a 5 doppie razze ottimizzati dal punto di vista aerodinamico, verniciati in nero e torniti con finitura a specchio, con pneumatici 235/60 R18 su 8,0 J x 18 ET 32,5	R74	1	-	1	-	-	-	0,00	0,00
Cerchi in lega da 19" a 5 razze ottimizzati dal punto di vista aerodinamico, verniciati in nero e torniti con finitura a specchio, con pneumatici 235/55 R19 su 8,0 J x 19 ET 32,5, post. 255/50 R19 su 9,0 J x 19 ET 30	R82	2	-	2	-	-	-	0,00	0,00
Cerchi in lega leggera AMG da 19" a 5 razze ottimizzati dal punto di vista aerodinamico, verniciati in grigio tantalio e torniti con finitura a specchio, con pneumatici ant. 235/55 R19 su 8,0 J x 19 ET 32,5, post. 255/50 R19 su 9,0 J x 19 ET 30	RRD	-	□	-	□	□	□	0,00	0,00
Cerchi in lega leggera AMG da 48,3 cm (19") a 5 razze ottimizzati dal punto di vista aerodinamico, verniciati in nero e torniti con finitura a specchio, con pneumatici ant. 235/55 R19 su 8,0 J x 19 ET 32,5, post. 255/50 R19 su 9,0 J x 19 ET 30;passaruota in tinta con la carrozzeria.	RRE	-	●	-	●	●	●	300,00	366,00
- (solo con P55)		-	○	-	○	○	○	0,00	0,00
Cerchi in lega leggera AMG da 48,3 cm (19") a 5 razze ottimizzati dal punto di vista aerodinamico, verniciati in grigio tantalio e torniti con finitura a specchio, con pneumatici 235/55 R19 su 8,0 J x 19 ET 32,5	RRH	-	④	-	④	④	④	0,00	0,00
Cerchi in lega leggera AMG da 48,3 cm (19") a 5 razze ottimizzati dal punto di vista aerodinamico, verniciati in nero e torniti con finitura a specchio, con pneumatici 235/55 R19 su 8,0 J x 19 ET 32,5	RRI	-	④	-	④	④	④	1.400,00	1.708,00
- (solo con P55)		-	④	-	④	④	④	0,00	0,00
Cerchi in lega leggera AMG da 50,8 cm (20") a 5 razze ottimizzati dal punto di vista aerodinamico, verniciati in grigio tantalio e torniti con finitura a specchio, con pneumatici ant. 255/45 R20 su 8,5 J x 20 ET 34,5, post. 285/40 R20 su 9,5 J x 20 ET 35,5;passaruota in tinta con la carrozzeria.	RRM	-	●	-	●	●	●	750,00	915,00
Cerchi in lega leggera AMG da 50,8 cm (20") a 5 razze ottimizzati dal punto di vista aerodinamico, verniciati in nero e torniti con finitura a specchio, con pneumatici ant. 255/45 R20 su 8,5 J x 20 ET 34,5, post. 285/40 R20 su 9,5 J x 20 ET 35,5;passaruota in tinta con la carrozzeria.	RRN	-	●	-	●	●	●	850,00	1.037,00
- (solo con P55)		-	●	-	●	●	●	850,00	1.037,00

0) solo per GLC 220 d 4MATIC

1) solo per GLC 200 d 4MATIC/GLC 200 4MATIC/GLC 220 d 4MATIC

2) solo per GLC 300 e 4MATIC con tecnologia ibrida EQ/GLC 400 e 4MATIC con tecnologia ibrida EQ/GLC 300 de 4MATIC con tecnologia ibrida EQ

3) solo per GLC 200 d 4MATIC/GLC 300 d 4MATIC/GLC 200 4MATIC/GLC 220 d 4MATIC/GLC

300 4MATIC

4) solo per GLC 200 d 4MATIC/GLC 300 d 4MATIC/GLC 200 4MATIC/GLC 220 d 4MATIC/GLC 300 4MATIC/GLC 450 d 4MATIC

# Equipaggiamenti a richiesta

- a richiesta
- a richiesta senza sovrapprezzo
- di serie
- non disponibile

	Cod.	ADVANCED	AMG Line ADVANCED	ADVANCED PLUS	AMG Line ADVANCED PLUS	AMG Line PREMIUM	AMG Line PREMIUM PLUS	Prezzo IVA esclusa	Prezzo IVA inclusa
Cerchi in lega leggera AMG da 50,8 cm (20") a 5 razze ottimizzati dal punto di vista aerodinamico, verniciati in nero e torniti con finitura a specchio, con pneumatici ant. 255/45 R20 su 8,5 J x 20 ET 34,5, post. 285/40 R20 su 9,5 J x 20 ET 35,5;passaruota in tinta con la carrozzeria.	RRN	-	●	-	●	●	●	1.050,00	1.281,00
Cerchi in lega leggera AMG da 50,8 cm (20") a 5 razze ottimizzati dal punto di vista aerodinamico, verniciati in grigio tantalio e torniti con finitura a specchio, con pneumatici 255/45 R20 su 8,5 J x 20 ET 34,5	RRP	-	④	-	④	④	④	750,00	915,00
Cerchi in lega leggera AMG da 50,8 cm (20") a 5 razze ottimizzati dal punto di vista aerodinamico, verniciati in nero e torniti con finitura a specchio, con pneumatici 255/45 R20 su 8,5 J x 20 ET 34,5	RRT	-	④	-	④	④	④	1.050,00	1.281,00
- (solo con P55)		-	④	-	④	④	④	750,00	915,00
Cerchi in lega AMG da 50,8 cm (20") a razze verniciati in nero e torniti con finitura a specchio, con pneumatici ant. 255/45 R20 su 8,5 J x 20 ET 34,5, post. 285/40 R20 su 9,5 J x 20 ET 35,5;passaruota in tinta con la carrozzeria.	RVO	-	●	-	●	●	●	950,00	1.159,00
- (solo con )		-	①	-	-	-	-	0,00	0,00
Cerchi in lega leggera AMG da 50,8 cm (20") a razze verniciati in nero con bordo tornito con finitura a specchio, con pneumatici ant. 255/45 R20 su 8,5 J x 20 ET 34,5, post. 285/40 R20 su 9,5 J x 20 ET 35,5;passaruota in tinta con la carrozzeria.	RVP	-	●	-	●	●	●	1.150,00	1.403,00
- (solo con P55)		-	●	-	●	●	●	1.450,00	1.769,00
Cerchi in lega AMG da 50,8 cm (20") a razze verniciati in nero e torniti con finitura a specchio, con pneumatici 255/45 R20 su 8,5 J x 20 ET 34,5	RVU	-	④	-	④	④	④	950,00	1.159,00
Cerchi in lega AMG da 50,8 cm (20") a razze verniciati in nero con bordo tornito con finitura a specchio, con pneumatici 255/45 R20 su 8,5 J x 20 ET 34,5	RVV	-	④	-	④	④	④	1.450,00	1.769,00
- (solo con P55)		-	④	-	④	④	④	1.150,00	1.403,00

0) solo per GLC 220 d 4MATIC

1) solo per GLC 200 d 4MATIC/GLC 200 4MATIC/GLC 220 d 4MATIC

2) solo per GLC 300 e 4MATIC con tecnologia ibrida EQ/GLC 400 e 4MATIC con tecnologia ibrida EQ/GLC 300 de 4MATIC con tecnologia ibrida EQ

3) solo per GLC 200 d 4MATIC/GLC 300 d 4MATIC/GLC 200 4MATIC/GLC 220 d 4MATIC/GLC

300 4MATIC

4) solo per GLC 200 d 4MATIC/GLC 300 d 4MATIC/GLC 200 4MATIC/GLC 220 d 4MATIC/GLC

300 4MATIC/GLC 450 d 4MATIC

# Equipaggiamenti a richiesta

- a richiesta
- a richiesta senza sovrapprezzo
- di serie
- non disponibile

	Cod.	ADVANCED	AMG Line ADVANCED	ADVANCED PLUS	AMG Line ADVANCED PLUS	AMG Line PREMIUM	AMG Line PREMIUM PLUS	Prezzo IVA esclusa	Prezzo IVA inclusa
<b>FARI</b>									
Funzione di proiezione dei simboli	30U	-	-	-	-	-	○	0,00	0,00
- (solo con PAX)									
DIGITAL LIGHT	318	○	○	○	○	○	○	0,00	0,00
- (solo con PAX o P35)									
Sistema di assistenza abbaglianti adattivi	608	○	○	○	○	-	-	0,00	0,00
Sistema di assistenza abbaglianti adattivi Plus	628	○	○	○	○	○	○	0,00	0,00
- (solo con PAX o P35)									
Fari LED High Performance	632	□	□	□	□	-	-	0,00	0,00
DIGITAL LIGHT	P35	-	-	-	-	○	-	0,00	0,00
- (comprende 318, 628)									
- (comprende 318, 628)		●	●	●	●	-	-	1.350,00	1.647,00
- (solo con )		-	①	-	-	-	-	0,00	0,00
DIGITAL LIGHT con funzione di proiezione	PAX	-	-	-	-	-	○	0,00	0,00
<b>ILLUMINAZIONE ESTERNA</b>									
Luci ambient con proiezione del logo integrate nei retrovisori esterni	587	○	○	○	○	○	○	0,00	0,00
<b>TETTO</b>									
Tetto Panorama scorrevole	413	●	●	●	●	●	-	1.420,00	1.733,00

0) solo per GLC 220 d 4MATIC

1) solo per GLC 200 d 4MATIC/GLC 200 4MATIC/GLC 220 d 4MATIC

2) solo per GLC 300 e 4MATIC con tecnologia ibrida EQ/GLC 400 e 4MATIC con tecnologia ibrida EQ/GLC 300 de 4MATIC con tecnologia ibrida EQ

3) solo per GLC 200 d 4MATIC/GLC 300 d 4MATIC/GLC 200 4MATIC/GLC 220 d 4MATIC/GLC

300 4MATIC

4) solo per GLC 200 d 4MATIC/GLC 300 d 4MATIC/GLC 200 4MATIC/GLC 220 d 4MATIC/GLC

300 4MATIC/GLC 450 d 4MATIC

# Equipaggiamenti a richiesta

- a richiesta
- a richiesta senza sovrapprezzo
- di serie
- non disponibile

	Cod.	ADVANCED	AMG Line ADVANCED	ADVANCED PLUS	AMG Line ADVANCED PLUS	AMG Line PREMIUM	AMG Line PREMIUM PLUS	Prezzo IVA esclusa	Prezzo IVA inclusa
Tetto Panorama scorrevole	413	-	-	-	-	-	○	0,00	0,00
Roof rails neri	720	-	○	-	○	○	○	0,00	0,00
- (solo con P55)									
Roof rails in alluminio	725	□	□	□	□	□	□	0,00	0,00
- (non con P55, P60)									
<b>VERNICI PASTELLO</b>									
Nero	040	□	□	□	□	□	□	0,00	0,00
Bianco polare	149	●	●	●	●	●	●	275,00	336,00
- (solo con )		-	①	-	-	-	-	0,00	0,00
<b>VERNICI METALLIZZATE</b>									
Verde silver	188	●	●	●	●	●	●	810,00	989,00
Nero ossidiana	197	●	●	●	●	●	●	810,00	989,00
- (solo con )		-	①	-	-	-	-	0,00	0,00
Grigio grafite	831	●	●	●	●	●	●	810,00	989,00
- (solo con )		-	①	-	-	-	-	0,00	0,00
Argento high-tech	922	●	●	●	●	●	●	810,00	989,00
- (solo con )		-	①	-	-	-	-	0,00	0,00
Blu spettrale	970	●	●	●	●	●	●	810,00	989,00
- (non con 104, 194, 294, 297, 804)									
<b>VERNICI MANUFAKTUR</b>									

0) solo per GLC 220 d 4MATIC

1) solo per GLC 200 d 4MATIC/GLC 200 4MATIC/GLC 220 d 4MATIC

2) solo per GLC 300 e 4MATIC con tecnologia ibrida EQ/GLC 400 e 4MATIC con tecnologia ibrida EQ/GLC 300 de 4MATIC con tecnologia ibrida EQ

3) solo per GLC 200 d 4MATIC/GLC 300 d 4MATIC/GLC 200 4MATIC/GLC 220 d 4MATIC/GLC 300 4MATIC

4) solo per GLC 200 d 4MATIC/GLC 300 d 4MATIC/GLC 200 4MATIC/GLC 220 d 4MATIC/GLC 300 4MATIC/GLC 450 d 4MATIC

# Equipaggiamenti a richiesta

- a richiesta
- a richiesta senza sovrapprezzo
- di serie
- non disponibile

	Cod.	ADVANCED	AMG Line ADVANCED	ADVANCED PLUS	AMG Line ADVANCED PLUS	AMG Line PREMIUM	AMG Line PREMIUM PLUS	Prezzo IVA esclusa	Prezzo IVA inclusa
Grigio grafite magno MANUFAKTUR	818	●	●	●	●	●	●	4.300,00	5.246,00
- (solo con 524)									
Bianco opalite bright MANUFAKTUR	885	●	●	●	●	●	●	1.490,00	1.818,00
- (solo con 524)									
Grigio alpi standard MANUFAKTUR	956	●	●	●	●	●	●	2.300,00	2.806,00
Rosso Patagonia metallizzato MANUFAKTUR	993	●	●	●	●	●	●	1.490,00	1.818,00
- (non con 104, 194, 294, 804; solo con 524)									
<b>ALLESTIMENTI SPECIFICI</b>									
Pedane in look "alluminio" con inserti in gomma antisdrucciolo	846	●	●	●	●	●	●	470,00	574,00
Omissione vetri scuri night pack	U50	○	○	○	○	○	○	0,00	0,00
<b>INTERNI</b>									
Copertura del vano di carico EASY-PACK	723	□	□	□	□	□	□	0,00	0,00
<b>DESIGN INTERNO</b>									
Interni Avantgarde	P14	○	-	○	-	-	-	0,00	0,00
Interni sportivi AMG Line	P29	-	□	-	□	□	□	0,00	0,00
<b>RIVESTIMENTI IN ARTICO / TESSUTO</b>									
Nero	301	○	-	○	-	-	-	0,00	0,00
<b>RIVESTIMENTI IN ARTICO/MICROFIBRA MICROCUT</b>									

3) solo per GLC 220 d 4MATIC

1) solo per GLC 200 d 4MATIC/GLC 200 4MATIC/GLC 220 d 4MATIC

2) solo per GLC 300 e 4MATIC con tecnologia ibrida EQ/GLC 400 e 4MATIC con tecnologia ibrida EQ/GLC 300 de 4MATIC con tecnologia ibrida EQ

3) solo per GLC 200 d 4MATIC/GLC 300 d 4MATIC/GLC 200 4MATIC/GLC 220 d 4MATIC/GLC

300 4MATIC

4) solo per GLC 200 d 4MATIC/GLC 300 d 4MATIC/GLC 200 4MATIC/GLC 220 d 4MATIC/GLC

300 4MATIC/GLC 450 d 4MATIC

# Equipaggiamenti a richiesta

- a richiesta
- a richiesta senza sovrapprezzo
- di serie
- non disponibile

	Cod.	ADVANCED	AMG Line ADVANCED	ADVANCED PLUS	AMG Line ADVANCED PLUS	AMG Line PREMIUM	AMG Line PREMIUM PLUS	Prezzo IVA esclusa	Prezzo IVA inclusa
Nero	601	-	□	-	□	□	□	0,00	0,00
<b>RIVESTIMENTI IN ARTICO</b>									
Nero	101	□	-	□	-	-	-	0,00	0,00
- (solo con P29)		-	○	-	○	○	○	0,00	0,00
Marrone siena / nero	104								
- (non con 970, 993; solo con 51U)		●	-	●	-	-	-	375,00	458,00
Beige latte macchiato / nero	105								
- (solo con P14, 51U)		●	-	●	-	-	-	375,00	458,00
Nero	111	-	○	-	○	○	○	0,00	0,00
Grigio neva / nero	118	-	●	-	●	●	●	150,00	183,00
Marrone siena / nero	194								
- (non con 970, 993)		-	●	-	●	●	●	150,00	183,00
<b>RIVESTIMENTI IN PELLE</b>									
Nero	201								
- (solo con 7U2)		-	●	-	●	●	●	1.640,00	2.001,00
		●	-	●	-	-	-	1.640,00	2.001,00
Beige latte macchiato / nero	205								
- (solo con 51U)		●	-	●	-	-	-	1.790,00	2.184,00

0) solo per GLC 220 d 4MATIC

1) solo per GLC 200 d 4MATIC/GLC 200 4MATIC/GLC 220 d 4MATIC

2) solo per GLC 300 e 4MATIC con tecnologia ibrida EQ/GLC 400 e 4MATIC con tecnologia ibrida EQ/GLC 300 de 4MATIC con tecnologia ibrida EQ

3) solo per GLC 200 d 4MATIC/GLC 300 d 4MATIC/GLC 200 4MATIC/GLC 220 d 4MATIC/GLC 300 4MATIC

4) solo per GLC 200 d 4MATIC/GLC 300 d 4MATIC/GLC 200 4MATIC/GLC 220 d 4MATIC/GLC 300 4MATIC/GLC 450 d 4MATIC

# Equipaggiamenti a richiesta

- a richiesta
- a richiesta senza sovrapprezzo
- di serie
- non disponibile

	Cod.	ADVANCED	AMG Line ADVANCED	ADVANCED PLUS	AMG Line ADVANCED PLUS	AMG Line PREMIUM	AMG Line PREMIUM PLUS	Prezzo IVA esclusa	Prezzo IVA inclusa
<b>Nero</b>	211	-	●	-	●	●	●	1.640,00	2.001,00
- (solo con 7U3)									
<b>Marrone siena / nero</b>	294	●	●	●	●	●	●	1.790,00	2.184,00
- (non con 970; solo con 51U, 7U3)									
<b>Rosso power / nero</b>	297	-	●	-	●	●	●	1.790,00	2.184,00
- (non con 970, H03, H33)									
<b>RIVESTIMENTI IN PELLE NAPPA</b>									
<b>Nero</b>	801	●	-	●	-	-	-	2.640,00	3.221,00
- (non con 401; solo con U34)									
		-	●	-	●	●	●	2.640,00	3.221,00
<b>Marrone siena / nero</b>	804	●	-	●	-	-	-	2.790,00	3.404,00
- (non con 970; solo con U34, 51U)									
- (non con 970, 993; solo con 51U)		-	●	-	●	●	●	2.790,00	3.404,00
<b>RIVESTIMENTI IN PELLE NAPPA AMG</b>									
<b>CIELO</b>									
<b>Cielo in tessuto nero</b>	51U	-	○	-	○	○	○	0,00	0,00
		●	-	●	-	-	-	350,00	427,00
<b>Cielo in tessuto grigio cristallo</b>	58U	○	○	○	○	○	○	0,00	0,00
- (non con 104, 105, 194, 205, 294, 297, 804)									
<b>PLANCIA</b>									

0) solo per GLC 220 d 4MATIC

1) solo per GLC 200 d 4MATIC/GLC 200 4MATIC/GLC 220 d 4MATIC

2) solo per GLC 300 e 4MATIC con tecnologia ibrida EQ/GLC 400 e 4MATIC con tecnologia ibrida EQ/GLC 300 de 4MATIC con tecnologia ibrida EQ

3) solo per GLC 200 d 4MATIC/GLC 300 d 4MATIC/GLC 200 4MATIC/GLC 220 d 4MATIC/GLC

300 4MATIC

4) solo per GLC 200 d 4MATIC/GLC 300 d 4MATIC/GLC 200 4MATIC/GLC 220 d 4MATIC/GLC 300 4MATIC/GLC 450 d 4MATIC

# Equipaggiamenti a richiesta

- a richiesta
- a richiesta senza sovrapprezzo
- di serie
- non disponibile

	Cod.	ADVANCED	AMG Line ADVANCED	ADVANCED PLUS	AMG Line ADVANCED PLUS	AMG Line PREMIUM	AMG Line PREMIUM PLUS	Prezzo IVA esclusa	Prezzo IVA inclusa
Plancia portastrumenti e linee di cintura in materiale ARTICO	U34	●	-	●	-	-	-	460,00	562,00
		-	○	-	○	○	○	0,00	0,00
<b>VOLANTE</b>									
Riscaldamento del volante	443								
- (solo con PAV)		○	○	○	○	○	○	0,00	0,00
Volante sportivo multifunzione in pelle	L3E	○	-	○	-	-	-	0,00	0,00
Volante sportivo multifunzione in pelle Nappa	L5C								
- (solo con P29)		-	○	-	○	○	○	0,00	0,00
<b>SEDILI</b>									
Sedile anteriore elettrico con memoria	241								
- (solo con 275)		-	-	○	○	○	○	0,00	0,00
Sedile anteriore destro regolabile elettricamente con memoria	242								
- (solo con 275)		-	-	○	○	○	○	0,00	0,00
Sedile posteriore con schienale ad abbattimento frazionato 40/20/40	287	□	□	□	□	□	□	0,00	0,00
Sedili anteriori multicontour	399								
- (solo con 401, 7U2)		-	-	●	●	●	●	850,00	1.037,00
Sedili climatizzati per lato guida e passeggero	401								
- (non con 301, 601, 873)		●	●	●	●	●	●	780,00	952,00

0) solo per GLC 220 d 4MATIC

1) solo per GLC 200 d 4MATIC/GLC 200 4MATIC/GLC 220 d 4MATIC

2) solo per GLC 300 e 4MATIC con tecnologia ibrida EQ/GLC 400 e 4MATIC con tecnologia ibrida EQ/GLC 300 de 4MATIC con tecnologia ibrida EQ

3) solo per GLC 200 d 4MATIC/GLC 300 d 4MATIC/GLC 200 4MATIC/GLC 220 d 4MATIC/GLC

300 4MATIC

4) solo per GLC 200 d 4MATIC/GLC 300 d 4MATIC/GLC 200 4MATIC/GLC 220 d 4MATIC/GLC

300 4MATIC/GLC 450 d 4MATIC

# Equipaggiamenti a richiesta

- a richiesta
- a richiesta senza sovrapprezzo
- di serie
- non disponibile

	Cod.	ADVANCED	AMG Line ADVANCED	ADVANCED PLUS	AMG Line ADVANCED PLUS	AMG Line PREMIUM	AMG Line PREMIUM PLUS	Prezzo IVA esclusa	Prezzo IVA inclusa
Sedili climatizzati per lato guida e passeggero	401	-	①	-	-	-	-	0,00	0,00
- (solo con )									
Sedili Comfort	7U2	○	-	○	-	-	-	0,00	0,00
Sedili sportivi	7U3	○	○	○	○	○	○	0,00	0,00
- (solo con 804 o 801 o 294)									
- (solo con 297 o 211 o 194 o 118 o 111 o 601)		-	○	-	○	○	○	0,00	0,00
Riscaldamento sedili posteriori	872	●	●	●	●	●	●	350,00	427,00
Sedili anteriori riscaldabili elettricamente	873	○	○	○	○	○	○	0,00	0,00
Supporto lombare regolabile su 4 parametri	U22	○	○	○	○	○	○	0,00	0,00
<b>CINTURE DI SICUREZZA</b>									
Cinture di sicurezza rosse	Y05	●	●	●	●	●	●	300,00	366,00
- (solo con 801 o 211 o 111 o 301 o 601)									
<b>TAPPETINI</b>									
Tappetini in velluto	U12	□	-	□	-	-	-	0,00	0,00
Tappetini AMG	U26	-	□	-	□	□	□	0,00	0,00
<b>INSERTI DI FINITURA INTERNA</b>									
Inserti in frassino marrone lucido	H03	●	●	●	●	●	●	340,00	415,00
- (solo con 757)									

0) solo per GLC 220 d 4MATIC

1) solo per GLC 200 d 4MATIC/GLC 200 4MATIC/GLC 220 d 4MATIC

2) solo per GLC 300 e 4MATIC con tecnologia ibrida EQ/GLC 400 e 4MATIC con tecnologia ibrida EQ/GLC 300 de 4MATIC con tecnologia ibrida EQ

3) solo per GLC 200 d 4MATIC/GLC 300 d 4MATIC/GLC 200 4MATIC/GLC 220 d 4MATIC/GLC 300 4MATIC

4) solo per GLC 200 d 4MATIC/GLC 300 d 4MATIC/GLC 200 4MATIC/GLC 220 d 4MATIC/GLC 300 4MATIC/GLC 450 d 4MATIC

# Equipaggiamenti a richiesta

- a richiesta
- a richiesta senza sovrapprezzo
- di serie
- non disponibile

	Cod.	ADVANCED	AMG Line ADVANCED	ADVANCED PLUS	AMG Line ADVANCED PLUS	AMG Line PREMIUM	AMG Line PREMIUM PLUS	Prezzo IVA esclusa	Prezzo IVA inclusa
Elementi decorativi in legno nero a poro aperto aluminium lines - (non con 794)	H04	●	●	●	●	●	●	390,00	476,00
Elementi decorativi in tiglio linestructure antracite a poro aperto - (non con 794)	H08	●	●	●	●	●	●	340,00	415,00
Elementi decorativi in legno di noce marrone a poro aperto - (solo con 757)	H33	●	●	●	●	●	●	340,00	415,00
Elementi decorativi in look a rombi grigio argento - (non con 795)	H50	□	-	□	-	-	-	0,00	0,00
Elementi decorativi effetto a trama metallica - (non con 794) - (non con 794)	H64	-	□	-	□	□	□	0,00	0,00
Elemento decorativo in carbonio AMG - (solo con 757)	H73	●	●	●	●	●	●	950,00	1.159,00
<b>CONSOLLE CENTRALE</b>									
Consolle centrale nel look a struttura fine nera	661	●	●	●	●	●	●	50,00	61,00
Consolle centrale nera lucidata a specchio	757	□	□	□	□	□	□	0,00	0,00
Consolle centrale design a rombi, grigio argento - (solo con H50)	794	●	●	●	●	●	●	150,00	183,00

0) solo per GLC 220 d 4MATIC

1) solo per GLC 200 d 4MATIC/GLC 200 4MATIC/GLC 220 d 4MATIC

2) solo per GLC 300 e 4MATIC con tecnologia ibrida EQ/GLC 400 e 4MATIC con tecnologia ibrida EQ/GLC 300 de 4MATIC con tecnologia ibrida EQ

3) solo per GLC 200 d 4MATIC/GLC 300 d 4MATIC/GLC 200 4MATIC/GLC 220 d 4MATIC/GLC 300 4MATIC

4) solo per GLC 200 d 4MATIC/GLC 300 d 4MATIC/GLC 200 4MATIC/GLC 220 d 4MATIC/GLC 300 4MATIC/GLC 450 d 4MATIC

# Equipaggiamenti a richiesta

- a richiesta
- a richiesta senza sovrapprezzo
- di serie
- non disponibile

	Cod.	ADVANCED	AMG Line ADVANCED	ADVANCED PLUS	AMG Line ADVANCED PLUS	AMG Line PREMIUM	AMG Line PREMIUM PLUS	Prezzo IVA esclusa	Prezzo IVA inclusa
Consolle centrale effetto a trama metallica	795	●	●	●	●	●	●	150,00	183,00
- (solo con H64 o H04 o H08)		-	①	-	-	-	-	0,00	0,00
- (solo con )									
<b>CLIMATIZZAZIONE</b>									
Riscaldamento supplementare	228	①	④	①	④	④	④	1.220,00	1.489,00
Climatizzazione automatica	580	□	□	□	□	□	-	0,00	0,00
Climatizzatore automatico COMFORTMATIC con quattro zone	581	-	-	-	-	-	○	0,00	0,00
		●	●	●	●	●	-	670,00	818,00
Booster per impianto di condizionamento	589	●	●	●	●	●	-	120,00	147,00
- (solo con PDD)		-	-	-	-	-	○	0,00	0,00
Impianto tergilavavetro termico	875	○	○	○	○	○	○	0,00	0,00
- (solo con PAV)									
<b>ENERGIZING AIR CONTROL</b>									
Monitoraggio della qualità dell'aria incl. sistema di filtraggio a doppio livello	P53	●	●	●	●	●	●	150,00	183,00
- (solo con )		-	①	-	-	-	-	0,00	0,00
<b>ILLUMINAZIONE INTERNA</b>									
Luci soffuse «ambient»	891	○	○	○	○	○	○	0,00	0,00
Illuminazione di atmosfera plus	894	-	-	○	○	○	○	0,00	0,00
- (solo con PSQ o PSI o PSJ o PSN)									

0) solo per GLC 220 d 4MATIC

1) solo per GLC 200 d 4MATIC/GLC 200 4MATIC/GLC 220 d 4MATIC/GLC 300 4MATIC

2) solo per GLC 300 e 4MATIC con tecnologia ibrida EQ/GLC 400 e 4MATIC con tecnologia ibrida EQ/GLC 300 de 4MATIC con tecnologia ibrida EQ

3) solo per GLC 200 d 4MATIC/GLC 300 d 4MATIC/GLC 200 4MATIC/GLC 220 d 4MATIC/GLC 300 4MATIC

4) solo per GLC 200 d 4MATIC/GLC 300 d 4MATIC/GLC 200 4MATIC/GLC 220 d 4MATIC/GLC 300 4MATIC/GLC 450 d 4MATIC

300 4MATIC/GLC 450 d 4MATIC

# Equipaggiamenti a richiesta

- a richiesta
- a richiesta senza sovrapprezzo
- di serie
- non disponibile

	Cod.	ADVANCED	AMG Line ADVANCED	ADVANCED PLUS	AMG Line ADVANCED PLUS	AMG Line PREMIUM	AMG Line PREMIUM PLUS	Prezzo IVA esclusa	Prezzo IVA inclusa
Soglie d'ingresso illuminate con scritta «Mercedes-Benz»	U45	-	-	○	○	○	○	0,00	0,00
<b>PORTAOGGETTI</b>									
Portabevande doppio	310	□	□	□	□	□	□	0,00	0,00
<b>TELEMATICA &amp; CONNETTIVITÀ</b>									
Scanner di impronte digitali	321	○	○	○	○	○	○	0,00	0,00
Funzioni ampliate MBUX	355	□	□	□	□	□	□	0,00	0,00
Sistema di assistenza per gli interni MBUX - (solo con PDD)	77B	-	-	-	-	-	○	0,00	0,00
<b>DISPLAY</b>									
Head-up display	444	-	-	-	-	-	○	0,00	0,00
		-	-	●	●	●	-	990,00	1.208,00
Display completamente digitale sulla plancia	464	○	○	○	○	○	○	0,00	0,00
MEDIA DISPLAY con schermo 11,9"	868	○	○	○	○	○	○	0,00	0,00
<b>NAVIGAZIONE</b>									
Navigazione su disco fisso	365	□	□	□	□	□	□	0,00	0,00
Predisposizione per live traffic information	367	□	□	□	□	□	□	0,00	0,00
Tre anni di aggiornamenti dei dati cartografici gratuiti	502	○	○	○	○	○	○	0,00	0,00
Navigazione Premium MBUX	PBG	○	○	○	○	○	○	0,00	0,00

0) solo per GLC 220 d 4MATIC

1) solo per GLC 200 d 4MATIC/GLC 200 4MATIC/GLC 220 d 4MATIC

2) solo per GLC 300 e 4MATIC con tecnologia ibrida EQ/GLC 400 e 4MATIC con tecnologia ibrida EQ/GLC 300 de 4MATIC con tecnologia ibrida EQ

3) solo per GLC 200 d 4MATIC/GLC 300 d 4MATIC/GLC 200 4MATIC/GLC 220 d 4MATIC/GLC

300 4MATIC

4) solo per GLC 200 d 4MATIC/GLC 300 d 4MATIC/GLC 200 4MATIC/GLC 220 d 4MATIC/GLC

300 4MATIC/GLC 450 d 4MATIC

# Equipaggiamenti a richiesta

- a richiesta
- a richiesta senza sovrapprezzo
- di serie
- non disponibile

	Cod.	ADVANCED	AMG Line ADVANCED	ADVANCED PLUS	AMG Line ADVANCED PLUS	AMG Line PREMIUM	AMG Line PREMIUM PLUS	Prezzo IVA esclusa	Prezzo IVA inclusa
Realità aumentata per la navigazione MBUX	U19	-	-	-	-	○	○	0,00	0,00
		●	●	●	●	-	-	390,00	476,00
<b>AUDIO</b>									
Personalizzazione del suono	32U								
Configurazione guidata digitale per la perfetta regolazione del suono (solo in presenza di Sound System Burmester®)									
- (solo con 810)		○	○	○	○	○	○	0,00	0,00
Autoradio digitale	537	□	□	□	□	□	□	0,00	0,00
Burmester® surround soundsystem	810								
- (solo con 32U)		●	●	●	●	●	-	1.010,00	1.233,00
- (comprende 32U)		-	-	-	-	-	○	0,00	0,00
<b>TELEFONIA</b>									
Integrazione per smartphone Android Auto™ e Apple CarPlay™	14U	○	○	○	○	○	○	0,00	0,00
Apple CarPlay™	16U	○	○	○	○	○	○	0,00	0,00
Android Auto	17U	○	○	○	○	○	○	0,00	0,00
Chiamata di emergenza Mercedes-Benz: sistema di chiamata di emergenza automatica in caso di incidente (non necessita di telefono cellulare)	351								
La chiamata di emergenza Mercedes-Benz è disponibile senza sovrapprezzo per 10 anni dalla data di produzione.		□	□	□	□	□	□	0,00	0,00
Modulo di comunicazione (5G) per l'utilizzo dei Digital Extras	382	□	□	□	□	□	□	0,00	0,00

0) solo per GLC 220 d 4MATIC

1) solo per GLC 200 d 4MATIC/GLC 200 4MATIC/GLC 220 d 4MATIC

2) solo per GLC 300 e 4MATIC con tecnologia ibrida EQ/GLC 400 e 4MATIC con tecnologia ibrida EQ/GLC 300 de 4MATIC con tecnologia ibrida EQ

3) solo per GLC 200 d 4MATIC/GLC 300 d 4MATIC/GLC 200 4MATIC/GLC 220 d 4MATIC/GLC

300 4MATIC

4) solo per GLC 200 d 4MATIC/GLC 300 d 4MATIC/GLC 200 4MATIC/GLC 220 d 4MATIC/GLC

300 4MATIC/GLC 450 d 4MATIC

# Equipaggiamenti a richiesta

- a richiesta
- a richiesta senza sovrapprezzo
- di serie
- non disponibile

	Cod.	ADVANCED	AMG Line ADVANCED	ADVANCED PLUS	AMG Line ADVANCED PLUS	AMG Line PREMIUM	AMG Line PREMIUM PLUS	Prezzo IVA esclusa	Prezzo IVA inclusa
Sistema di ricarica wireless per dispositivi mobili anteriore nello scomparto multiuso	897	<input type="radio"/>	<input type="radio"/>	<input type="radio"/>	<input type="radio"/>	<input type="radio"/>	<input type="radio"/>	0,00	0,00
<b>DIGITAL EXTRAS</b>									
Servizi con Accesso Remoto: Più mobilità, comfort e sicurezza grazie ai Digital Extras come ad es. Tracking geografico del veicolo*, Personalizzazione* e Localizzatore vettura da remoto*	00U	<input type="radio"/>	<input type="radio"/>	<input type="radio"/>	<input type="radio"/>	<input type="radio"/>	<input type="radio"/>	0,00	0,00
*Per utilizzare i Digital Extras è necessario un Mercedes me ID personale e si devono accettare le Condizioni di utilizzo.		<input type="radio"/>	<input type="radio"/>	<input type="radio"/>	<input type="radio"/>	<input type="radio"/>	<input type="radio"/>	0,00	0,00
Predisposizione per servizi di navigazione: visualizzazione di contenuti online nella cartina di navigazione*, tra l'altro con informazioni sul meteo o sugli spazi di parcheggio liberi e Ricerca locale*.	01U	<input type="radio"/>	<input type="radio"/>	<input type="radio"/>	<input type="radio"/>	<input type="radio"/>	<input type="radio"/>	0,00	0,00
*Per utilizzare i Digital Extras è necessario un Mercedes me ID personale e si devono accettare le Condizioni di utilizzo.		<input type="radio"/>	<input type="radio"/>	<input type="radio"/>	<input type="radio"/>	<input type="radio"/>	<input type="radio"/>	0,00	0,00
Dash cam	21U	●	●	●	●	●	●	200,00	244,00
Servizi con Accesso Remoto Premium: questo pacchetto crea un legame ancora più stretto tra te e la tua auto*. Se lo desideri puoi localizzarla e comandare a distanza determinate funzioni. Il Sistema di Assistenza in caso di furto della vettura incrementa le possibilità di ritrovare la tua auto.	34U	<input type="radio"/>	<input type="radio"/>	<input type="radio"/>	<input type="radio"/>	<input type="radio"/>	<input type="radio"/>	150,00	183,00
*per l'utilizzo dei Digital Extras è necessario disporre di un Mercedes me ID personale e accettare le condizioni di utilizzo.		①	④	①	④	④	④	150,00	183,00

0) solo per GLC 220 d 4MATIC

1) solo per GLC 200 d 4MATIC/GLC 200 4MATIC/GLC 220 d 4MATIC

2) solo per GLC 300 e 4MATIC con tecnologia ibrida EQ/GLC 400 e 4MATIC con tecnologia ibrida EQ/GLC 300 de 4MATIC con tecnologia ibrida EQ

3) solo per GLC 200 d 4MATIC/GLC 300 d 4MATIC/GLC 200 4MATIC/GLC 220 d 4MATIC/GLC

300 4MATIC

4) solo per GLC 200 d 4MATIC/GLC 300 d 4MATIC/GLC 200 4MATIC/GLC 220 d 4MATIC/GLC 300 4MATIC/GLC 450 d 4MATIC

# Equipaggiamenti a richiesta

- a richiesta
- a richiesta senza sovrapprezzo
- di serie
- non disponibile

	Cod.	ADVANCED	AMG Line ADVANCED	ADVANCED PLUS	AMG Line ADVANCED PLUS	AMG Line PREMIUM	AMG Line PREMIUM PLUS	Prezzo IVA esclusa	Prezzo IVA inclusa
Predisposizione per MBUX Entertainment Plus: Il miglior intrattenimento per viaggiare: con App Store completamente integrato, servizi di streaming audio e video, Volumi dati Comfort da fornitori terzi (utilizzabile gratuitamente per 3 anni dall'attivazione), giochi, app per la produttività e altro ancora*. *per l'utilizzo dei Digital Extras è necessario disporre di un Mercedes me ID personale e accettare le condizioni di utilizzo. - (solo con PDD)	49U	-	-	-	-	-	○	0,00	0,00
<b>ASSETTO E SOSPENSIONI</b>									
Asse posteriore sterzante - (solo con PAD)	201	○	○	○	○	○	○	0,00	0,00
Regolazione del livello sospensioni pneumatiche asse posteriore	480	②	②	②	②	②	②	0,00	0,00
Protezione antincastro - (solo con 430)	481	○	○	○	○	○	○	0,00	0,00
Assetto Comfort - (solo con 430)	485	①	③	①	③	③	③	0,00	0,00
		②	②	②	②	②	②	0,00	0,00
Assetto sportivo	486	-	□	-	□	□	□	0,00	0,00
AIRMATIC - (solo con PAD)	489	○	○	○	○	○	○	0,00	0,00
Assetto AGILITY CONTROL - (non con 486)	677	-	④	-	④	④	④	0,00	0,00

0) solo per GLC 220 d 4MATIC

1) solo per GLC 200 d 4MATIC/GLC 200 4MATIC/GLC 220 d 4MATIC

2) solo per GLC 300 e 4MATIC con tecnologia ibrida EQ/GLC 400 e 4MATIC con tecnologia ibrida EQ/GLC 300 de 4MATIC con tecnologia ibrida EQ

3) solo per GLC 200 d 4MATIC/GLC 300 d 4MATIC/GLC 200 4MATIC/GLC 220 d 4MATIC/GLC 300 4MATIC

4) solo per GLC 200 d 4MATIC/GLC 300 d 4MATIC/GLC 200 4MATIC/GLC 220 d 4MATIC/GLC 300 4MATIC/GLC 450 d 4MATIC

# Equipaggiamenti a richiesta

- a richiesta
- a richiesta senza sovrapprezzo
- di serie
- non disponibile

	Cod.	ADVANCED	AMG Line ADVANCED	ADVANCED PLUS	AMG Line ADVANCED PLUS	AMG Line PREMIUM	AMG Line PREMIUM PLUS	Prezzo IVA esclusa	Prezzo IVA inclusa
Assetto AGILITY CONTROL	677	<input checked="" type="checkbox"/>	-	<input checked="" type="checkbox"/>	-	-	-	0,00	0,00
Dynamic select	B59	<input type="checkbox"/>	<input type="checkbox"/>	<input type="checkbox"/>	<input type="checkbox"/>	<input type="checkbox"/>	<input type="checkbox"/>	0,00	0,00
<b>CAMBIO</b>									
Cambio Automatico a 9 marce 9G-TRONIC	421	<input type="checkbox"/>	<input type="checkbox"/>	<input type="checkbox"/>	<input type="checkbox"/>	<input type="checkbox"/>	<input type="checkbox"/>	0,00	0,00
<b>FRENI</b>									
Impianto freni con dischi freni maggiorati all'avantreno	U29	-	<input checked="" type="checkbox"/>	-	<input checked="" type="checkbox"/>	<input checked="" type="checkbox"/>	<input checked="" type="checkbox"/>	0,00	0,00
<b>RICARICA</b>									
Servizi con Accesso Remoto e di Ricarica Plus	38U								
Include:									
- Remote Package*: collegamento da remoto all'auto, localizzazione e attivazione a distanza di alcune funzionalità.									
- MB.Charge Public: si può effettuare la ricarica in molte stazioni di ricarica pubbliche con la massima trasparenza sui costi e un' unica fatturazione mensile (consultare le condizioni sul sito di MB.Charge Public alla data della stipula: <a href="https://eu.charge.mercedes-benz.com/web/it/mb-it">https://eu.charge.mercedes-benz.com/web/it/mb-it</a> ).									
*Per utilizzare i Digital Extras è necessario un Mercedes me ID personale e si devono accettare le relative Condizioni di utilizzo.		<input checked="" type="checkbox"/>	<input checked="" type="checkbox"/>	<input checked="" type="checkbox"/>	<input checked="" type="checkbox"/>	<input checked="" type="checkbox"/>	<input checked="" type="checkbox"/>	0,00	0,00
Sistema di ricarica a corrente alternata (ricarica CA)	82B	<input checked="" type="checkbox"/>	<input checked="" type="checkbox"/>	<input checked="" type="checkbox"/>	<input checked="" type="checkbox"/>	<input checked="" type="checkbox"/>	<input checked="" type="checkbox"/>	0,00	0,00
Sistema di ricarica a corrente continua (ricarica CC)	83B	<input checked="" type="checkbox"/>	<input checked="" type="checkbox"/>	<input checked="" type="checkbox"/>	<input checked="" type="checkbox"/>	<input checked="" type="checkbox"/>	<input checked="" type="checkbox"/>	500,00	610,00
Cavo di ricarica fino a 11 kW (tipo 2, trifase, 16 A) per wallbox e stazioni di ricarica pubbliche, 8 m, piatto	9B3	<input checked="" type="checkbox"/>	<input checked="" type="checkbox"/>	<input checked="" type="checkbox"/>	<input checked="" type="checkbox"/>	<input checked="" type="checkbox"/>	<input checked="" type="checkbox"/>	30,00	37,00
Cavo di ricarica fino a 22 kW per wallbox e stazione di ricarica pubblica, 7 m, piatto	9B5	<input checked="" type="checkbox"/>	<input checked="" type="checkbox"/>	<input checked="" type="checkbox"/>	<input checked="" type="checkbox"/>	<input checked="" type="checkbox"/>	<input checked="" type="checkbox"/>	0,00	0,00

0) solo per GLC 220 d 4MATIC

1) solo per GLC 200 d 4MATIC/GLC 200 4MATIC/GLC 220 d 4MATIC

2) solo per GLC 300 e 4MATIC con tecnologia ibrida EQ/GLC 400 e 4MATIC con tecnologia ibrida EQ/GLC 300 de 4MATIC con tecnologia ibrida EQ

3) solo per GLC 200 d 4MATIC/GLC 300 d 4MATIC/GLC 200 4MATIC/GLC 220 d 4MATIC/GLC 300 4MATIC

4) solo per GLC 200 d 4MATIC/GLC 300 d 4MATIC/GLC 200 4MATIC/GLC 220 d 4MATIC/GLC 300 4MATIC/GLC 450 d 4MATIC

# Equipaggiamenti a richiesta

- a richiesta
- a richiesta senza sovrapprezzo
- di serie
- non disponibile

	Cod.	ADVANCED	AMG Line ADVANCED	ADVANCED PLUS	AMG Line ADVANCED PLUS	AMG Line PREMIUM	AMG Line PREMIUM PLUS	Prezzo IVA esclusa	Prezzo IVA inclusa
Cavo di ricarica fino a 22 kW (tipo 2, trifase, 32 A) per wallbox e stazione di ricarica pubblica, 5 m, piatto	9B6	●	●	●	●	●	●	30,00	37,00
Cavo di ricarica fino a 22 kW (tipo 2, trifase, 32 A) per wallbox e stazioni di ricarica pubbliche, 8 m, piatto	9B7	●	●	●	●	●	●	30,00	37,00
Cavo di ricarica per presa domestica 5 mt, piatto	B30	□	□	□	□	□	□	0,00	0,00
<b>PNEUMATICI</b>									
Sistema di monitoraggio pressione pneumatici	475	□	□	□	□	□	□	0,00	0,00
Tirefit	B51								
- (non con B12, 690)		○	○	○	○	○	○	0,00	0,00
Pneumatici estivi	R01	○	○	○	○	○	○	0,00	0,00
Pneumatici sportivi	R03								
- (solo con RRE o RRD)		-	●	-	●	●	●	300,00	366,00
Pneumatici con rumorosità di rotolamento ridotta	R06								
- (solo con R03)		-	○	-	○	○	○	0,00	0,00
<b>BAGAGLIAIO</b>									
Tappetino antiscivolo bagagliaio in nero	5B9								
- (non con PDA)		-	-	○	○	○	○	0,00	0,00
Portellone posteriore EASY-PACK	890	□	□	□	□	□	□	0,00	0,00
Presa da 12 V nel vano bagagli	U35	○	○	○	○	○	○	0,00	0,00
Rete divisoria per il bagagliaio e per la protezione dei passeggeri	U40	●	●	●	●	●	●	120,00	147,00
<b>SISTEMI DI APERTURA/CHIUSURA/ANTIFURTO</b>									

0) solo per GLC 220 d 4MATIC

1) solo per GLC 200 d 4MATIC/GLC 200 4MATIC/GLC 220 d 4MATIC

2) solo per GLC 300 e 4MATIC con tecnologia ibrida EQ/GLC 400 e 4MATIC con tecnologia ibrida EQ/GLC 300 de 4MATIC con tecnologia ibrida EQ

3) solo per GLC 200 d 4MATIC/GLC 300 d 4MATIC/GLC 200 4MATIC/GLC 220 d 4MATIC/GLC 300 4MATIC

4) solo per GLC 200 d 4MATIC/GLC 300 d 4MATIC/GLC 200 4MATIC/GLC 220 d 4MATIC/GLC 300 4MATIC/GLC 450 d 4MATIC

# Equipaggiamenti a richiesta

- a richiesta
- a richiesta senza sovrapprezzo
- di serie
- non disponibile

	Cod.	ADVANCED	AMG Line ADVANCED	ADVANCED PLUS	AMG Line ADVANCED PLUS	AMG Line PREMIUM	AMG Line PREMIUM PLUS	Prezzo IVA esclusa	Prezzo IVA inclusa
Impianto di allarme antifurto-antiscasso con predisposizione per rilevamento collisione - (solo con P54)	551	○	○	○	○	○	○	0,00	0,00
Impianto di allarme antifurto-antiscasso - (solo con P54)	552	○	○	○	○	○	○	0,00	0,00
Hands-free access - (solo con P17 o P18)	871	○	○	○	○	○	○	0,00	0,00
Protezione volumetrica dell'abitacolo - (solo con P54)	882	○	○	○	○	○	○	0,00	0,00
KEYLESS-GO: permette di aprire e chiudere comodamente la vettura semplicemente avendo con sé la chiave elettronica. - (solo con P17 o P18)	889	○	○	○	○	○	○	0,00	0,00
Funzione avviamento keyless-go	893	□	□	□	□	□	□	0,00	0,00
Predisposizione per chiave digitale della vettura: la tecnologia Near Field Communication (NFC) permette di aprire, chiudere e avviare la vettura, nonché di stabilire un collegamento con il telefono cellulare (se dotato di NFC) - (solo con P17 o P18)	896	○	○	○	○	○	○	0,00	0,00
Protezione vettura GUARD 360° - (comprende 551, 882)	P54	●	●	●	●	●	●	440,00	537,00

0) solo per GLC 220 d 4MATIC

1) solo per GLC 200 d 4MATIC/GLC 200 4MATIC/GLC 220 d 4MATIC

2) solo per GLC 300 e 4MATIC con tecnologia ibrida EQ/GLC 400 e 4MATIC con tecnologia ibrida EQ/GLC 300 de 4MATIC con tecnologia ibrida EQ

3) solo per GLC 200 d 4MATIC/GLC 300 d 4MATIC/GLC 200 4MATIC/GLC 220 d 4MATIC/GLC 300 4MATIC

4) solo per GLC 200 d 4MATIC/GLC 300 d 4MATIC/GLC 200 4MATIC/GLC 220 d 4MATIC/GLC 300 4MATIC/GLC 450 d 4MATIC

# Equipaggiamenti a richiesta

- a richiesta
- a richiesta senza sovrapprezzo
- di serie
- non disponibile

	Cod.	ADVANCED	AMG Line ADVANCED	ADVANCED PLUS	AMG Line ADVANCED PLUS	AMG Line PREMIUM	AMG Line PREMIUM PLUS	Prezzo IVA esclusa	Prezzo IVA inclusa
Protezione vettura GUARD 360° Plus: Protezione del veicolo ampliata con impianto di allarme antifurto, notifica di furto con rilevamento dei danni di parcheggio e disattivazione della chiave di emergenza*	P82								
*per utilizzare i Digital Extras è necessario un Mercedes me ID personale e si devono accettare le Condizioni di utilizzo.									
- (solo con 34U)		●	●	●	●	●	●	590,00	720,00
- (comprende 551, 882)		●	●	●	●	●	●	690,00	842,00
<b>SICUREZZA E COMFORT</b>									
Retrovisore interno ad antiabbagliamento automatico	252	○	○	○	○	○	○	0,00	0,00
Sidebags posteriori	293	●	●	●	●	●	●	375,00	458,00
Retrovisori esterni ripiegabili elettricamente	500								
- (solo con P49)		○	○	○	○	○	○	0,00	0,00
Estintore	682	●	●	●	●	●	●	110,00	135,00
Ruota di scorta Minispare	690	①	④	①	④	④	④	250,00	305,00
Giubbotto ad alta visibilità per guidatore	70B	□	□	□	□	□	□	0,00	0,00
Vetro acustico atermico e insonorizzante	851	●	●	●	●	-	-	120,00	147,00
		-	-	-	-	○	○	0,00	0,00
- (solo con )		-	①	-	-	-	-	0,00	0,00
Kit sostituzione ruota	B12								
- (solo con 690)		①	④	①	④	④	④	0,00	0,00

0) solo per GLC 220 d 4MATIC

1) solo per GLC 200 d 4MATIC/GLC 200 4MATIC/GLC 220 d 4MATIC

2) solo per GLC 300 e 4MATIC con tecnologia ibrida EQ/GLC 400 e 4MATIC con tecnologia ibrida EQ/GLC 300 de 4MATIC con tecnologia ibrida EQ

3) solo per GLC 200 d 4MATIC/GLC 300 d 4MATIC/GLC 200 4MATIC/GLC 220 d 4MATIC/GLC

300 4MATIC

4) solo per GLC 200 d 4MATIC/GLC 300 d 4MATIC/GLC 200 4MATIC/GLC 220 d 4MATIC/GLC 300 4MATIC/GLC 450 d 4MATIC

# Equipaggiamenti a richiesta

- a richiesta
- a richiesta senza sovrapprezzo
- di serie
- non disponibile

	Cod.	ADVANCED	AMG Line ADVANCED	ADVANCED PLUS	AMG Line ADVANCED PLUS	AMG Line PREMIUM	AMG Line PREMIUM PLUS	Prezzo IVA esclusa	Prezzo IVA inclusa
Disattivazione automatica airbag lato passeggero	U10	<input type="checkbox"/>	<input type="checkbox"/>	<input type="checkbox"/>	<input type="checkbox"/>	<input type="checkbox"/>	<input type="checkbox"/>	0,00	0,00
<b>SISTEMI DI ASSISTENZA ALLA GUIDA</b>									
Cofano motore trasparente	04U	<input type="checkbox"/>	<input type="checkbox"/>	<input type="checkbox"/>	<input type="checkbox"/>	<input type="checkbox"/>	<input type="checkbox"/>	0,00	0,00
- (solo con P47 o PBH)		<input type="checkbox"/>	<input type="checkbox"/>	<input type="checkbox"/>	<input type="checkbox"/>	<input type="checkbox"/>	<input type="checkbox"/>	0,00	0,00
Sistema di assistenza attivo alla regolazione della distanza DISTRONIC Plus	207	<input checked="" type="checkbox"/>	<input checked="" type="checkbox"/>	<input checked="" type="checkbox"/>	<input checked="" type="checkbox"/>	<input checked="" type="checkbox"/>	<input checked="" type="checkbox"/>	400,00	488,00
- (non con P20)		<input checked="" type="checkbox"/>	<input checked="" type="checkbox"/>	<input checked="" type="checkbox"/>	<input checked="" type="checkbox"/>	<input checked="" type="checkbox"/>	<input checked="" type="checkbox"/>	400,00	488,00
Telecamera posteriore per la retromarcia assistita	218	<input type="checkbox"/>	<input type="checkbox"/>	<input type="checkbox"/>	<input type="checkbox"/>	-	-	0,00	0,00
- (solo con P44)		<input type="checkbox"/>	<input type="checkbox"/>	<input type="checkbox"/>	<input type="checkbox"/>	-	-	0,00	0,00
Sistema di assistenza attivo alla regolazione della distanza DISTRONIC	233	<input type="checkbox"/>	<input type="checkbox"/>	<input type="checkbox"/>	<input type="checkbox"/>	<input type="checkbox"/>	<input type="checkbox"/>	0,00	0,00
- (solo con P20)		<input type="checkbox"/>	<input type="checkbox"/>	<input type="checkbox"/>	<input type="checkbox"/>	<input type="checkbox"/>	<input type="checkbox"/>	0,00	0,00
Blind Spot Assist	234	-	-	<input type="checkbox"/>	<input type="checkbox"/>	<input type="checkbox"/>	<input type="checkbox"/>	0,00	0,00
Active Parking Assist: include sensori di parcheggio e telecamera per la retromarcia assistita	235	<input type="checkbox"/>	<input type="checkbox"/>	<input type="checkbox"/>	<input type="checkbox"/>	-	-	0,00	0,00
- (solo con P44)		<input type="checkbox"/>	<input type="checkbox"/>	<input type="checkbox"/>	<input type="checkbox"/>	-	-	0,00	0,00
Sistema antisbandamento attivo	243	<input type="checkbox"/>	<input type="checkbox"/>	<input type="checkbox"/>	<input type="checkbox"/>	<input type="checkbox"/>	<input type="checkbox"/>	0,00	0,00
Sistema di assistenza alla frenata attivo	258	<input type="checkbox"/>	<input type="checkbox"/>	<input type="checkbox"/>	<input type="checkbox"/>	<input type="checkbox"/>	<input type="checkbox"/>	0,00	0,00
- (non con 233)		<input type="checkbox"/>	<input type="checkbox"/>	<input type="checkbox"/>	<input type="checkbox"/>	<input type="checkbox"/>	<input type="checkbox"/>	0,00	0,00
Sistema di assistenza allo sterzo attivo	266	<input type="checkbox"/>	<input type="checkbox"/>	<input type="checkbox"/>	<input type="checkbox"/>	<input type="checkbox"/>	<input type="checkbox"/>	0,00	0,00
- (solo con 233)		<input type="checkbox"/>	<input type="checkbox"/>	<input type="checkbox"/>	<input type="checkbox"/>	<input type="checkbox"/>	<input type="checkbox"/>	0,00	0,00

0) solo per GLC 220 d 4MATIC

1) solo per GLC 200 d 4MATIC/GLC 200 4MATIC/GLC 220 d 4MATIC

2) solo per GLC 300 e 4MATIC con tecnologia ibrida EQ/GLC 400 e 4MATIC con tecnologia ibrida EQ/GLC 300 de 4MATIC con tecnologia ibrida EQ

3) solo per GLC 200 d 4MATIC/GLC 300 d 4MATIC/GLC 200 4MATIC/GLC 220 d 4MATIC/GLC

300 4MATIC

4) solo per GLC 200 d 4MATIC/GLC 300 d 4MATIC/GLC 200 4MATIC/GLC 220 d 4MATIC/GLC

300 4MATIC/GLC 450 d 4MATIC

# Equipaggiamenti a richiesta

- a richiesta
- a richiesta senza sovrapprezzo
- di serie
- non disponibile

	Cod.	ADVANCED	AMG Line ADVANCED	ADVANCED PLUS	AMG Line ADVANCED PLUS	AMG Line PREMIUM	AMG Line PREMIUM PLUS	Prezzo IVA esclusa	Prezzo IVA inclusa
Pre-safe® impulse side - (solo con 233)	292	○	○	○	○	○	○	0,00	0,00
PRE-SAFE	299	○	○	○	○	○	○	0,00	0,00
Telecamera a 360° - (solo con P47)	501	○	○	○	○	○	○	0,00	0,00
Sistema di assistenza al parcheggio memory - (solo con P20, PBH)	507	○	○	○	○	○	○	0,00	0,00
Sistema di riconoscimento automatico dei segnali stradali	513	●	●	-	-	-	-	295,00	360,00
		-	-	□	□	□	□	0,00	0,00
Telecamera di rilevazione dell'affaticamento	538	□	□	□	□	□	□	0,00	0,00
Automatic speed control - (solo con P20)	546	○	○	○	○	○	○	0,00	0,00
Dispositivo di traino con stabilizzazione del rimorchio esp®	550	●	●	●	●	●	●	975,00	1.190,00
Sistema di assistenza per manovra con rimorchio - (solo con 550; solo con P47 o PBH)	553	●	●	●	●	●	●	350,00	427,00
Active Lane Change Assist - (solo con P20)	K32	○	○	○	○	○	○	0,00	0,00
Pacchetto assistenza alla guida Plus - (comprende 233, 266, 292, 299, 546; non con 207; solo con 513)	P20	●	●	●	●	●	●	2.430,00	2.965,00

0) solo per GLC 220 d 4MATIC

1) solo per GLC 200 d 4MATIC/GLC 200 4MATIC/GLC 220 d 4MATIC

2) solo per GLC 300 e 4MATIC con tecnologia ibrida EQ/GLC 400 e 4MATIC con tecnologia ibrida EQ/GLC 300 de 4MATIC con tecnologia ibrida EQ

3) solo per GLC 200 d 4MATIC/GLC 300 d 4MATIC/GLC 200 4MATIC/GLC 220 d 4MATIC/GLC 300 4MATIC

4) solo per GLC 200 d 4MATIC/GLC 300 d 4MATIC/GLC 200 4MATIC/GLC 220 d 4MATIC/GLC 300 4MATIC/GLC 450 d 4MATIC

# Dati Tecnici

	GLC 200 d 4MATIC	GLC 220 d 4MATIC	GLC 300 d 4MATIC	GLC 450 d 4MATIC
Numero cilindri	L4	L4	L4	L6
Cambio	Automatico	Automatico	Automatico	Automatico
Cilindrata (cm <sup>3</sup> )	1993	1993	1993	2989
Potenza (kw/CV Giri/min)	120/163 3200 - 4400	145/197 3600	198/269 4200	270/367 4000
Coppia (Nm a Giri/min)	380/1600 - 2800	440/1800-2800	550/1800-2200	750/1350-2800
Velocità max. (km/h)	208	219	243	250
Combinato * (l/100km)	5.8 - 5.1	5.8 - 5.1	6.1 - 5.4	6.9 - 6.2
Cavalli fiscali	20	20	20	26
Emissioni (CO2) *	154 - 134	154 - 134	159 - 141	182 - 163
Normativa Emissioni	Euro 6e-bis	Euro 6e-bis	Euro 6e-bis	Euro 6e-bis
Potenza elettrico (kw/CV)	17/23	17/23	17/23	17/23
Consumi ciclo WLTP (kWh/100km)				
Autonomia ciclo WLTP (km)				
Batteria (kWh)				
Caricatore di bordo				
Tempi di ricarica (10% - 80%)				
Massa vettura (kg)				
Potenza media a 30 min				
Pneumatici di serie	ADVANCED - 235/60 R18 AMG Line ADVANCED - ant. 235/55 R19, post. 255/50 R19 ADVANCED PLUS - 235/60 R18 AMG Line ADVANCED PLUS - ant. 235/55 R19, post. 255/50 R19 AMG Line PREMIUM - ant. 235/55 R19, post. 255/50 R19 AMG Line PREMIUM PLUS - ant. 235/55 R19, post. 255/50 R19	ADVANCED - 235/60 R18 AMG Line ADVANCED - ant. 235/55 R19, post. 255/50 R19 ADVANCED PLUS - 235/60 R18 AMG Line ADVANCED PLUS - ant. 235/55 R19, post. 255/50 R19 AMG Line PREMIUM - ant. 235/55 R19, post. 255/50 R19 AMG Line PREMIUM PLUS - ant. 235/55 R19, post. 255/50 R19	AMG Line ADVANCED - 235/55 R19 AMG Line ADVANCED PLUS - ant. 235/55 R19, post. 255/50 R19 AMG Line PREMIUM - ant. 235/55 R19, post. 255/50 R19 AMG Line PREMIUM PLUS - ant. 235/55 R19, post. 255/50 R19	AMG Line ADVANCED - 235/55 R19 AMG Line ADVANCED PLUS - ant. 235/55 R19, post. 255/50 R19 AMG Line PREMIUM - ant. 235/55 R19, post. 255/50 R19 AMG Line PREMIUM PLUS - ant. 235/55 R19, post. 255/50 R19

(\*) con tecnologia ibrida EQ.

\* I valori indicati sono stati determinati in accordo con i metodi di misurazione prescritti. Questi sono i "Valori della CO2 WLTP" ai sensi dell'articolo 2 n. 3) del Regolamento di esecuzione (UE) 2017/1153 nella sua versione in vigore. I valori del consumo di carburante sono stati calcolati sulla base di tali valori. I dati riportati non si riferiscono a un'unica vettura e non fanno parte dell'offerta, ma servono solo ad effettuare un confronto tra i diversi modelli. I valori variano a seconda delle dotazioni accessorie selezionate.

# Dati Tecnici

	GLC 300 de 4MATIC (*)	GLC 200 4MATIC	GLC 300 4MATIC	GLC 300 e 4MATIC (*)
Numero cilindri	L4	L4	L4	L4
Cambio	Automatico	Automatico	Automatico	Automatico
Cilindrata (cm³)	1993	1999	1999	1999
Potenza (kw/CV Giri/min)	145/197 3600	150/204 6100	190/258 5800	150/204 6100
Coppia (Nm a Giri/min)	440/1800-2800	320/2000-4000	400+200/2000-3200	320/2000-4000
Velocità max. (km/h)	217	221	240	218
Combinato * (l/100km)	2.0 - 1.6	7.8 - 6.9	7.9 - 7.0	2.5 - 2.1
Cavalli fiscali	20	20	20	20
Emissioni (CO2) *	51 - 41	177 - 158	179 - 160	57 - 47
Normativa Emissioni	Euro 6e-bis	Euro 6e-bis	Euro 6e-bis	Euro 6e-bis
Potenza elettrico (kw/CV)	115/156	17/23	17/23	115/156
Consumi ciclo WLTP (kWh/100km)	19,1 - 17,8			19,0 - 17,8
Autonomia ciclo WLTP (km)	112 - 123			115 - 128
Batteria (kWh)	25.28			25.28
Caricatore di bordo	60 kW (CC)   11 kW (AC)			60 kW (CC)   11 kW (AC)
Tempi di ricarica (10% - 80%)	20 min (DC)   3,75 h (AC)			20 min (DC)   2,5 h (AC)
<b>Massa vettura (kg)</b>				
<b>Potenza media a 30 min</b>				
<b>Pneumatici di serie</b>	ADVANCED - 235/60 R18, post. 255/55 R18 AMG Line ADVANCED - ant. 235/55 R19, post. 255/50 R19 ADVANCED PLUS - 235/60 R18 AMG Line ADVANCED PLUS - ant. 235/55 R19, post. 255/50 R19 AMG Line PREMIUM - ant. 235/55 R19, post. 255/50 R19 AMG Line PREMIUM PLUS - ant. 235/55 R19, post. 255/50 R19	ADVANCED - 235/60 R18 AMG Line ADVANCED - ant. 235/55 R19, post. 255/50 R19 ADVANCED PLUS - 235/60 R18 AMG Line ADVANCED PLUS - ant. 235/55 R19, post. 255/50 R19 AMG Line PREMIUM - ant. 235/55 R19, post. 255/50 R19 AMG Line PREMIUM PLUS - ant. 235/55 R19, post. 255/50 R19	AMG Line ADVANCED - 235/55 R19 AMG Line ADVANCED PLUS - ant. 235/55 R19, post. 255/50 R19 AMG Line PREMIUM - ant. 235/55 R19, post. 255/50 R19 AMG Line PREMIUM PLUS - ant. 235/55 R19, post. 255/50 R19	ADVANCED - 235/60 R18, post. 255/55 R18 AMG Line ADVANCED - ant. 235/55 R19, post. 255/50 R19 ADVANCED PLUS - ant. 235/55 R19, post. 255/50 R19 AMG Line ADVANCED PLUS - ant. 235/55 R19, post. 255/50 R19 AMG Line PREMIUM - ant. 235/55 R19, post. 255/50 R19 AMG Line PREMIUM PLUS - ant. 235/55 R19, post. 255/50 R19

(\*) con tecnologia ibrida EQ.

\* I valori indicati sono stati determinati in accordo con i metodi di misurazione prescritti. Questi sono i "Valori della CO2 WLTP" ai sensi dell'articolo 2 n. 3) del Regolamento di esecuzione (UE) 2017/1153 nella sua versione in vigore. I valori del consumo di carburante sono stati calcolati sulla base di tali valori.

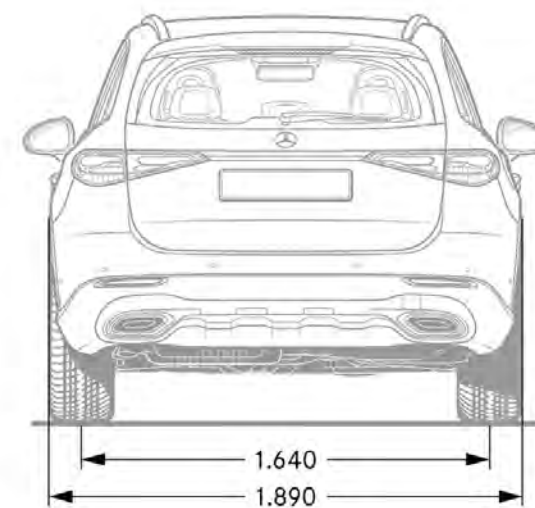
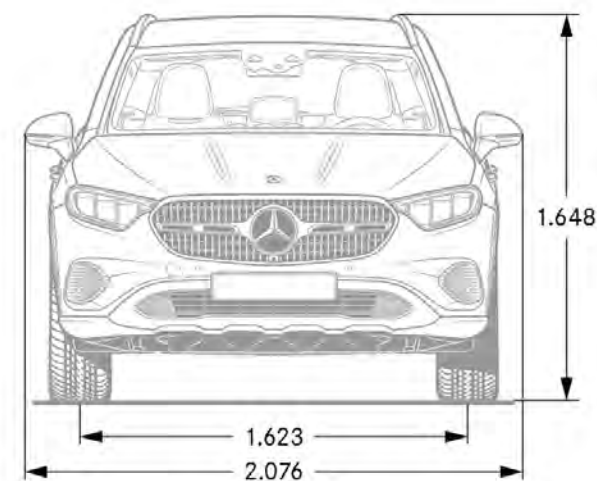
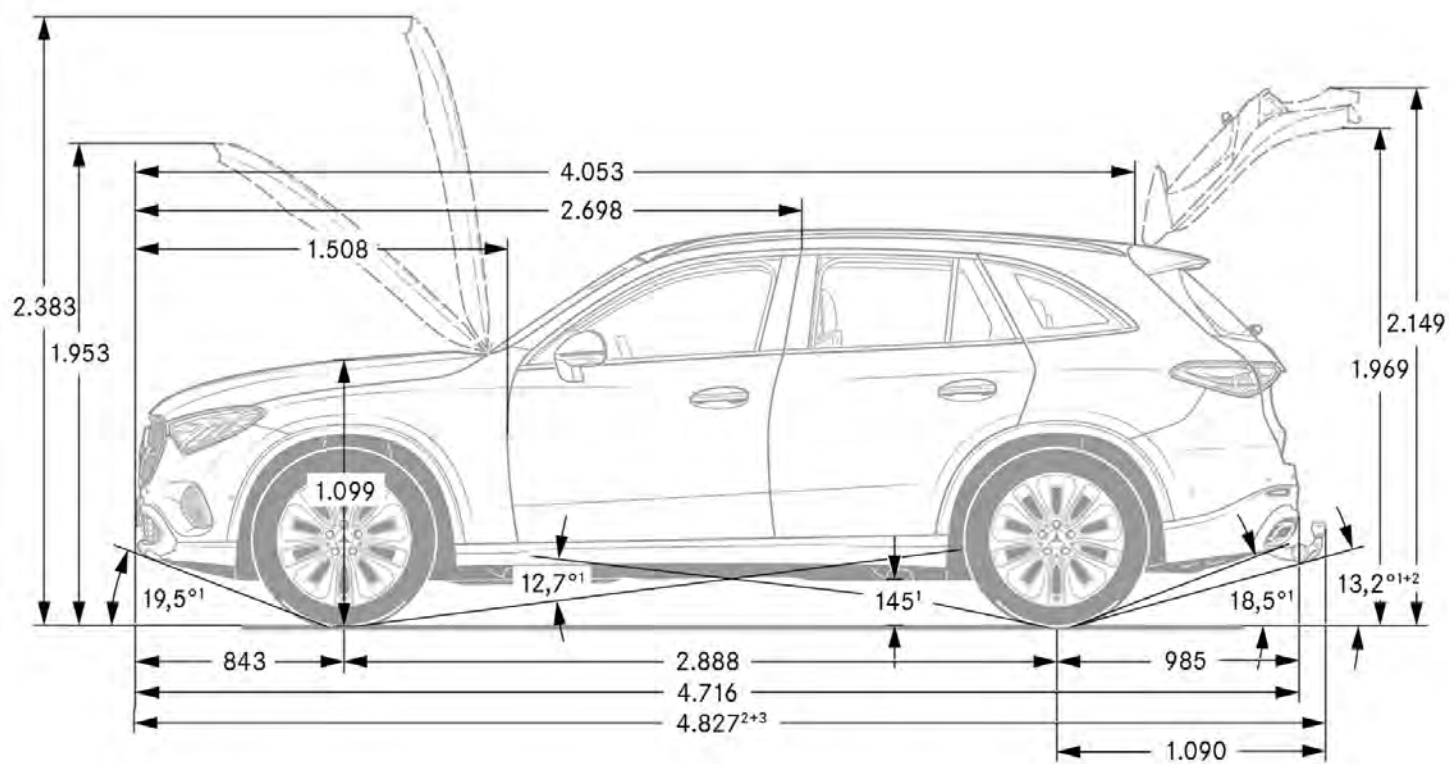
I dati riportati non si riferiscono a un'unica vettura e non fanno parte dell'offerta, ma servono solo ad effettuare un confronto tra i diversi modelli. I valori variano a seconda delle dotazioni accessorie selezionate.

# Dati Tecnici

GLC 400 e 4MATIC (*)	
Numero cilindri	L4
Cambio	Automatico
Cilindrata (cm <sup>3</sup> )	1999
Potenza (kw/CV Giri/min)	185/252 5800
Coppia (Nm a Giri/min)	400/2000-3200
Velocità max. (km/h)	237
Combinato * (l/100km)	2.5 - 2.1
Cavalli fiscali	20
Emissioni (CO2) *	57 - 47
Normativa Emissioni	Euro 6e-bis
Potenza elettrico (kw/CV)	115/156
Consumi ciclo WLTP (kWh/100km)	19,0 - 17,8
Autonomia ciclo WLTP (km)	115 - 128
Batteria (kWh)	25.28
Caricatore di bordo	60 kW (CC)   11 kW (AC)
Tempi di ricarica (10% - 80%)	20 min (DC)   2,5 h (AC)
Massa vettura (kg)	
Potenza media a 30 min	
Pneumatici di serie	ADVANCED - 235/60 R18, post. 255/55 R18 AMG Line ADVANCED - ant. 235/55 R19, post. 255/50 R19 ADVANCED PLUS - 235/60 R18 AMG Line ADVANCED PLUS - ant. 235/55 R19, post. 255/50 R19 AMG Line PREMIUM - ant. 235/55 R19, post. 255/50 R19 AMG Line PREMIUM PLUS - ant. 235/55 R19, post. 255/50 R19

(\*) con tecnologia ibrida EQ.

\* I valori indicati sono stati determinati in accordo con i metodi di misurazione prescritti. Questi sono i "Valori della CO2 WLTP" ai sensi dell'articolo 2 n. 3) del Regolamento di esecuzione (UE) 2017/1153 nella sua versione in vigore. I valori del consumo di carburante sono stati calcolati sulla base di tali valori. I dati riportati non si riferiscono a un'unica vettura e non fanno parte dell'offerta, ma servono solo ad effettuare un confronto tra i diversi modelli. I valori variano a seconda delle dotazioni accessorie selezionate.



# Elenco equipaggiamenti

000# - TEMPOMAT
00U - Servizi con Accesso Remoto
01U - Predisposizione per Servizi di navigazione
040 - Nero
04U - Cofano motore trasparente
101 - Nero
104 - Marrone siena / nero
105 - Beige latte macchiato / nero
111 - Nero
118 - Grigio neva / nero
149 - Bianco polare
14U - Pacchetto integrazione per smartphone Apple™ o Android™
16U - Apple CarPlay™
17U - Android Auto
188 - Verde silver
194 - Marrone siena / nero
197 - Nero ossidiana
201 - Asse posteriore sterzante
201 - Nero
205 - Beige latte macchiato / nero
207 - Sistema di assistenza attivo alla regolazione della distanza DISTRONIC
211 - Nero
218 - Telecamera posteriore per la retromarcia assistita
21U - Dash cam
228 - Riscaldamento supplementare
233 - Sistema di assistenza attivo alla regolazione della distanza DISTRONIC
234 - Blind Spot Assist
235 - Sistema di assistenza al parcheggio attivo con parktronic
241 - Sedile anteriore elettrico con memoria
242 - Sedile anteriore destro regolabile elettricamente con memoria
243 - Sistema antisbandamento attivo
252 - Retrovisore interno ad antiabbagliamento automatico
258 - Sistema di assistenza alla frenata attivo
260 - Omissione scritta modello sul retro della vettura
266 - Sistema di assistenza allo sterzo attivo
275 - Pacchetto Memory
287 - Schienali dei sedili posteriori ripiegabili
292 - Pre-safe® impulse side
293 - Sidebags posteriori
294 - Marrone siena / nero

297 - Rosso power / nero
299 - Sistema pre-safe®
301 - Nero
30P - Pacchetto vani portaoggetti
30U - Funzione di proiezione dei simboli
310 - Portabevande doppio
318 - DIGITAL LIGHT
321 - Scanner di impronte digitali
32U - Personalizzazione del suono
34U - Servizi con Accesso Remoto Premium
351 - Sistema di chiamata d'emergenza Mercedes-Benz
355 - Funzioni ampliate MBUX
365 - Navigazione su disco fisso
367 - Predisposizione per Live Traffic Information
382 - Modulo di comunicazione (5G) per l'utilizzo dei Digital Extras
38U - Servizi con Accesso Remoto e di Ricarica Plus
399 - Sedili anteriori multicontour
401 - Sedili climatizzati per lato guida e passeggero
413 - Tetto panorama scorrevole
421 - Cambio automatico 9G-TRONIC
42U - Predisposizione per la funzione di proiezione di simboli
430 - Pacchetto tecnico offroad
443 - Riscaldamento del volante
444 - Head-up display
464 - Display del conducente
475 - Controllo della pressione pneumatici
480 - Regolazione del livello
481 - Protezione antincastro
485 - Assetto comfort
486 - Assetto sportivo
489 - AIRMATIC
49U - Predisposizione per MBUX Entertainment Plus
500 - Retrovisori esterni ripiegabili elettricamente
501 - Telecamera a 360°
502 - Tre anni di aggiornamenti dei dati cartografici gratuiti
507 - Sistema di assistenza al parcheggio Memory
513 - Sistema di riconoscimento automatico dei segnali stradali
51U - Cielo in tessuto nero
537 - Autoradio digitale
538 - Telecamera di rilevazione dell'affaticamento

546 - Sistema di assistenza attivo al rilevamento automatico del limite di velocità
550 - Dispositivo di traino con stabilizzazione del rimorchio esp®
551 - Impianto di allarme antifurto-antiscasso
552 - Impianto di allarme antifurto-antiscasso
553 - Sistema di assistenza per manovra con rimorchio
580 - Climatizzazione automatica
581 - Climatizzatore automatico comfortmatic
587 - Luci ambient con proiezione del logo integrate nei retrovisori esterni
589 - Booster per impianto di condizionamento
58U - Cielo in tessuto grigio cristallo
589 - Tappetino antiscivolo bagagliaio in nero
601 - Nero
608 - Sistema di assistenza abbaglianti adattivi
628 - Sistema di assistenza abbaglianti adattivi plus
632 - Fari led high performance
661 - Consolle centrale nel look a struttura fine nera
677 - Assetto AGILITY CONTROL con sistema di sospensioni selettive e telaio ribassato
682 - Estintore
690 - Ruota di scorta Minispare
70B - Giubbotto ad alta visibilità per guidatore
720 - Roof rails neri
723 - Copertura del vano di carico EASY-PACK
725 - Roof rails in alluminio
72B - Pacchetto USB Plus
757 - Consolle centrale nera lucidata a specchio
75B - Pacchetto USB
776 - Parafanghi ampliati AMG
77B - Sistema di assistenza per gli interni MBUX
78R - Cerchi in lega leggera da 19" a 10 doppie razze verniciati in grigio
794 - Consolle centrale design a rombi, grigio argento
795 - Consolle centrale effetto a trama metallica
7U2 - Sedili Comfort
7U3 - Sedili sportivi
801 - Nero
804 - Marrone siena / nero
810 - Burmester® surround soundsystem
818 - Grigio grafite magno MANUFAKTUR
82B - Sistema di ricarica a corrente alternata (ricarica CA)

# Elenco equipaggiamenti

831 - Grigio grafite
83B - Sistema di ricarica a corrente continua (ricarica CC)
840 - Vetri atermici sfumati scuri
846 - Pedane in look "alluminio" con inserti in gomma antisdrucchiolo
851 - Vetro acustico atermico e insonorizzante
868 - Display centrale
871 - Hands-free access
872 - Riscaldamento sedili posteriori
873 - Sedili anteriori riscaldabili elettricamente
875 - Impianto tergilavavetro termico
882 - Protezione volumetrica dell'abitacolo
885 - Bianco opalite metallizzato MANUFAKTUR
889 - KEYLESS-GO
890 - Portellone posteriore easy-pack
891 - Luci soffuse «ambient»
893 - Funzione avviamento keyless-go
894 - Illuminazione di atmosfera plus
896 - Predisposizione per chiave digitale della vettura
897 - Sistema di ricarica wireless per dispositivi mobili anteriore
900 - Pacchetto Chrome per gli esterni
901 - Pacchetto chrome per gli interni
922 - Argento high-tech
942 - Pacchetto comfort per il bagagliaio
949 - AMG Line pacchetto sedile sportivo
956 - Grigio alpi standard MANUFAKTUR
970 - Blu spettrale
993 - Rosso patagonia metallizzato MANUFAKTUR
9B3 - Cavo di ricarica fino a 11 kW per wallbox e stazioni pubbliche, 8 m, piatto
9B5 - Cavo di ricarica fino a 22 kW per wallbox e stazione di ricarica pubblica, 7 m,
9B6 - Cavo di ricarica fino a 22 kW per wallbox e stazioni pubbliche, 5 m, piatto
9B7 - Cavo di ricarica fino a 22 kW per wallbox e stazioni pubbliche, 8 m, piatto
B12 - Kit sostituzione ruota
B30 - Cavo di ricarica per presa domestica 5 mt, piatto
B51 - Tirefit
B59 - Dynamic select
H03 - Inserti in frassino marrone lucido
H04 - Elementi decorativi in legno nero a poro aperto aluminium lines
H08 - Elementi decorativi in tiglio linestructure antracite a poro aperto
H33 - Elementi decorativi in legno di noce marrone a poro aperto

H50 - Elementi decorativi in look a rombi grigio argento
H64 - Elementi decorativi effetto a trama metallica
H73 - Elemento decorativo in carbonio AMG
K32 - Active Lane Change Assist
L3E - Volante sportivo multifunzione in pelle
L5C - Volante sportivo multifunzione in pelle nappa
P14 - Interni AVANTGARDE
P15 - Esterni Avantgarde
P17 - Pacchetto KEYLESS-GO
P18 - KEYLESS-GO Comfort package Plus
P20 - Pacchetto assistenza alla guida Plus
P21 - Pacchetto AIR-BALANCE
P29 - Interni AMG Line
P31 - Esterni AMG Line
P35 - DIGITAL LIGHT
P44 - Pacchetto parcheggio con telecamera per la retromarcia assistita
P47 - Pacchetto parcheggio con telecamera a 360°
P49 - Pacchetto retrovisori
P53 - ENERGIZING air control
P54 - Protezione vettura guard 360°
P55 - Pacchetto Night
P65 - Pacchetto comfort per i sedili
P82 - Protezione vettura GUARD 360° Plus
PAD - Pacchetto tecnico
PAV - Pacchetto Invernale
PAX - DIGITAL LIGHT con funzione di proiezione
PBG - MBUX navigation premium
PBH - Pacchetto parcheggio con sistema di assistenza al parcheggio memory
PBP - Pacchetto ENERGIZING
PDA - Pacchetto Advanced
PDB - Pacchetto Advanced Plus
PDC - Pacchetto Premium
PDD - Pacchetto Premium Plus
PSE - Pacchetto Avantgarde Advanced
PSF - Pacchetto AMG Line Advanced
PSI - Pacchetto Avantgarde Advanced Plus
PSJ - Pacchetto AMG Line Advanced Plus
PSN - Pacchetto AMG Line Premium
PSQ - Pacchetto AMG Line Premium Plus
R01 - Pneumatici estivi

R03 - Pneumatici sportivi
R06 - Pneumatici con rumorosità di rotolamento ridotta
R17 - Cerchi in lega da 48,3 cm (19") a 5 doppie razze ant.245/40 e post.275/35
R31 - Cerchi in lega da 18" a 5 razze verniciati in nero
R32 - Cerchi in lega da 18" a 5 razze
R38 - Cerchi in lega da 18" a 5 doppie razze in argento
R39 - Cerchi in lega leggera da 19" a 5 razze in nero e torniti
R41 - Cerchi in lega da 18" a 10 razze verniciati in grigio tremolite
R42 - Cerchi in lega da 20" a razze/doppie razze in nero
R55 - Cerchi in lega da 48,3 cm (19") a 5 doppie razze verniciati in nero
R74 - Cerchi in lega leggera da 18" a 5 doppie razze in nero
R82 - Cerchi in lega da 19" a 5 razze
RRD - Cerchi in lega leggera AMG da 19" a 5 razze in grigio
RRE - Cerchi in lega leggera AMG da 19" a 5 razze in nero
RRH - Cerchi in lega leggera AMG da 19" a 5 razze in argento
RRI - Cerchi in lega leggera AMG da 19" a 5 razze in nero
RRM - Cerchi in lega leggera AMG da 20" a 5 razze argento
RRN - Cerchi in lega leggera AMG da 20" a 5 razze in nero
RRP - Cerchi in lega leggera da 20" a 5 razze in grigio
RRT - Cerchi in lega leggera AMG da 20" a 5 razze in nero
RVO - Cerchi in lega AMG 20" a razze in nero e torniti con finitura a specchio
RVP - Cerchi in lega leggera AMG da 20" a razze verniciati in nero
RVU - Cerchi in lega AMG da 20" a razze verniciati in nero e torniti
RVV - Cerchi in lega AMG da 20" a razze verniciati in nero
U10 - Disattivazione automatica airbag lato passeggero
U12 - Tappetini in velluto
U19 - Realtà aumentata per la navigazione MBUX
U22 - Supporto lombare regolabile su 4 parametri
U26 - Tappetini AMG
U29 - Impianto freni con dischi freni maggiorati all'avantreno
U34 - Plancia portastrumenti e linee di cintura in materiale artico effetto nappa
U35 - Presa da 12 V nel vano bagagli
U40 - Rete divisoria per il bagagliaio e per la protezione dei passeggeri
U45 - Soglie d'ingresso illuminate
U50 - Eliminazione dei vetri atermici sfumati scuri
Y05 - Cinture di sicurezza rosse

# Riepilogo Modelli

				Prezzi	Prezzi	Prezzi
				IVA esclusa	IVA inclusa	IVA e MSS *
MODELLO	VERSIONE	BAUMUSTER	MODEL YEAR			
GLC 200 d 4MATIC	ADVANCED	25460210-IT0+DL2	807	50.490,98	61.599,00	62.859,00
	AMG Line ADVANCED	25460210-IT0+DL3	807	54.481,14	66.467,00	67.727,00
	ADVANCED PLUS	25460210-IT0+DL4	807	52.085,24	63.544,00	64.804,00
	AMG Line ADVANCED PLUS	25460210-IT0+DL5	807	56.075,41	68.412,00	69.672,00
	AMG Line PREMIUM	25460210-IT0+DL7	807	58.402,46	71.251,00	72.511,00
	AMG Line PREMIUM PLUS	25460210-IT0+DL8	807	61.883,60	75.498,00	76.758,00
GLC 220 d 4MATIC	ADVANCED	25460510-IT0+DL2	807	54.150,82	66.064,00	67.324,00
	AMG Line ADVANCED	25460510-IT0+DL3	807	58.140,98	70.932,00	72.192,00
	ADVANCED PLUS	25460510-IT0+DL4	807	55.745,08	68.009,00	69.269,00
	AMG Line ADVANCED PLUS	25460510-IT0+DL5	807	59.735,25	72.877,00	74.137,00
	AMG Line PREMIUM	25460510-IT0+DL7	807	62.062,30	75.716,00	76.976,00
	AMG Line PREMIUM PLUS	25460510-IT0+DL8	807	65.543,44	79.963,00	81.223,00
GLC 300 d 4MATIC	AMG Line ADVANCED	25460710-IT0+DL3	807	64.271,31	78.411,00	79.671,00
	AMG Line ADVANCED PLUS	25460710-IT0+DL5	807	65.865,57	80.356,00	81.616,00
	AMG Line PREMIUM	25460710-IT0+DL7	807	68.192,62	83.195,00	84.455,00
	AMG Line PREMIUM PLUS	25460710-IT0+DL8	807	71.673,77	87.442,00	88.702,00
GLC 450 d 4MATIC	AMG Line ADVANCED	25462310-IT0+DL3	807	72.746,72	88.751,00	90.011,00
	AMG Line ADVANCED PLUS	25462310-IT0+DL5	807	74.340,98	90.696,00	91.956,00
	AMG Line PREMIUM	25462310-IT0+DL7	807	76.668,03	93.535,00	94.795,00
	AMG Line PREMIUM PLUS	25462310-IT0+DL8	807	80.149,18	97.782,00	99.042,00
GLC 300 de 4MATIC con tecnologia ibrida EQ	ADVANCED	25460910-IT0+DL2	807	60.367,21	73.648,00	74.908,00
	AMG Line ADVANCED	25460910-IT0+DL3	807	64.357,37	78.516,00	79.776,00
	ADVANCED PLUS	25460910-IT0+DL4	807	61.961,47	75.593,00	76.853,00
	AMG Line ADVANCED PLUS	25460910-IT0+DL5	807	65.951,64	80.461,00	81.721,00
	AMG Line PREMIUM	25460910-IT0+DL7	807	68.268,85	83.288,00	84.548,00
	AMG Line PREMIUM PLUS	25460910-IT0+DL8	807	71.750,00	87.535,00	88.795,00
GLC 200 4MATIC	ADVANCED	25465110-IT0+DL2	807	52.900,82	64.539,00	65.799,00
	AMG Line ADVANCED	25465110-IT0+DL3	807	56.890,98	69.407,00	70.667,00
	ADVANCED PLUS	25465110-IT0+DL4	807	54.495,08	66.484,00	67.744,00

A causa della crisi globale dei semiconduttori, la disponibilità di alcuni equipaggiamenti potrebbe essere temporaneamente limitata per difficoltà di fornitura.

Per informazioni aggiuntive rivolgiti al tuo concessionario Mercedes-Benz di fiducia

\* il prezzo con "messa su strada" non include l'Imposta Provinciale di Trascrizione (IPT)

# Riepilogo Modelli

				Prezzi	Prezzi	Prezzi
				IVA esclusa	IVA inclusa	IVA e MSS *
MODELLO	VERSIONE	BAUMUSTER	MODEL YEAR			
	AMG Line ADVANCED PLUS	25465110-IT0+DL5	807	58.485,25	71.352,00	72.612,00
	AMG Line PREMIUM	25465110-IT0+DL7	807	60.812,30	74.191,00	75.451,00
	AMG Line PREMIUM PLUS	25465110-IT0+DL8	807	64.293,44	78.438,00	79.698,00
GLC 300 4MATIC	AMG Line ADVANCED	25464710-IT0+DL3	807	63.091,80	76.972,00	78.232,00
	AMG Line ADVANCED PLUS	25464710-IT0+DL5	807	64.686,06	78.917,00	80.177,00
	AMG Line PREMIUM	25464710-IT0+DL7	807	67.013,11	81.756,00	83.016,00
	AMG Line PREMIUM PLUS	25464710-IT0+DL8	807	70.494,26	86.003,00	87.263,00
GLC 300 e 4MATIC con tecnologia ibrida EQ	ADVANCED	25465610-IT0+DL2	807	59.867,21	73.038,00	74.298,00
	AMG Line ADVANCED	25465610-IT0+DL3	807	63.857,37	77.906,00	79.166,00
	ADVANCED PLUS	25465610-IT0+DL4	807	61.461,47	74.983,00	76.243,00
	AMG Line ADVANCED PLUS	25465610-IT0+DL5	807	65.451,64	79.851,00	81.111,00
	AMG Line PREMIUM	25465610-IT0+DL7	807	67.768,85	82.678,00	83.938,00
	AMG Line PREMIUM PLUS	25465610-IT0+DL8	807	71.250,00	86.925,00	88.185,00
GLC 400 e 4MATIC con tecnologia ibrida EQ	ADVANCED	25465510-IT0+DL2	807	62.167,21	75.844,00	77.104,00
	AMG Line ADVANCED	25465510-IT0+DL3	807	66.157,37	80.712,00	81.972,00
	ADVANCED PLUS	25465510-IT0+DL4	807	63.761,47	77.789,00	79.049,00
	AMG Line ADVANCED PLUS	25465510-IT0+DL5	807	67.751,64	82.657,00	83.917,00
	AMG Line PREMIUM	25465510-IT0+DL7	807	70.068,85	85.484,00	86.744,00
	AMG Line PREMIUM PLUS	25465510-IT0+DL8	807	73.550,00	89.731,00	90.991,00

A causa della crisi globale dei semiconduttori, la disponibilità di alcuni equipaggiamenti potrebbe essere temporaneamente limitata per difficoltà di fornitura.

Per informazioni aggiuntive rivolgiti al tuo concessionario Mercedes-Benz di fiducia

\* il prezzo con "messa su strada" non include l'Imposta Provinciale di Trascrizione (IPT)

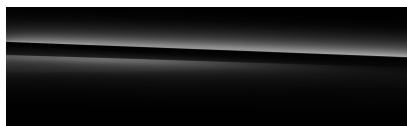
# Altre informazioni

## **Modifiche rispetto al listino del 07/10/2025**

- introduzione MY807
- nuovi prezzi motori Plug-in hybrid
- eliminazione versioni TECH (DL1 e DL6)
- eliminazione serie speciale limitata 140 anni (cod.DQ2)
- eliminazione motorizzazioni Mercedes-AMG 43 | Mercedes-AMG 63 S
- introduzione motorizzazione Mercedes-AMG 53 (listino dedicato, pubblicato come a se stante)
- modifica regole cod.513
- introduzione cod.949 | 9B5
- eliminazione cod.P99 | P33 | U03 | 9B2
- aggiornamento consumi ed emissioni

# Vernici

## VERNICI PASTELLO



040 Nero

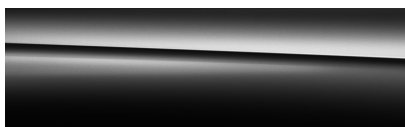


149 Bianco polare

## VERNICI METALLIZZATE



188 Verde silver



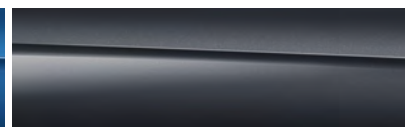
197 Nero ossidiana



922 Argento high-tech

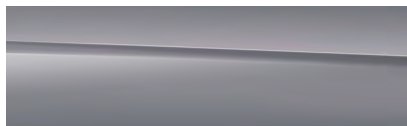


970 Blu spettrale



831 Grigio grafite

## VERNICI MANUFAKTUR



956 Grigio alpi standard MANUFAKTUR



885 Bianco opalite metallizzato MANUFAKTUR



818 Grigio grafite magno MANUFAKTUR



734 Argento high-tech magno MANUFAKTUR



993 Rosso patagonia metallizzato MANUFAKTUR